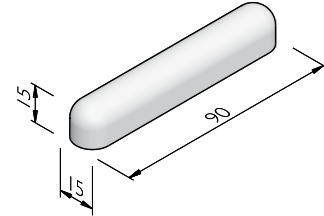


PRODUCTLIJN STOOTBANDEN 15

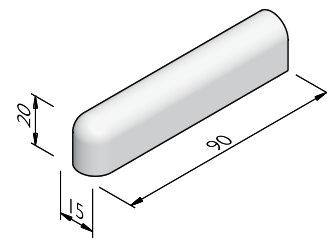
STOOTBANDEN 15X15

afmetingen (cm)	lengte (cm)	uitvoering	gewicht (kg)
15x15	90	2x rond	40,58



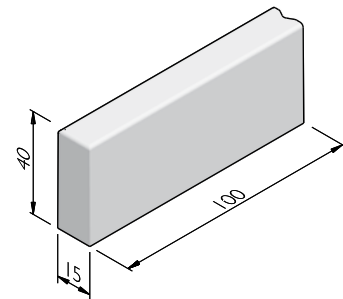
STOOTBANDEN 15X20

afmetingen (cm)	lengte (cm)	uitvoering	gewicht (kg)
15x20	90	1x rond	57,10
15x20	90	2x vlak	58,30



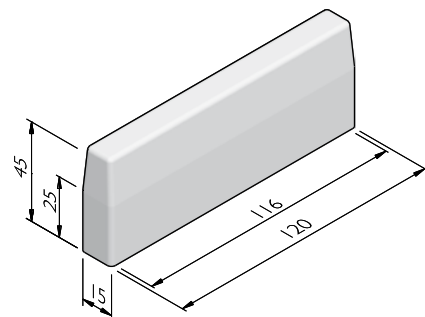
STOOTBANDEN 15X40

afmetingen (cm)	lengte (cm)	uitvoering	gewicht (kg)	sluiting
15x40	100	1x vlak	145,61	VB
15x40	100	2x vlak	145,61	-



ANTIPARKEERBANDEN 15X45

afmetingen (cm)	lengte (cm)	uitvoering	gewicht (kg)
15x45	120	2x schuin	180,76



VERKLARING SLUITING

VB = Visbek

De specificaties zijn opgesteld volgens de laatste stand van de techniek en met de grootst mogelijke zorg bijeengebracht. Struyk Verwo Infra aanvaardt geen enkele aansprakelijkheid voor eventuele fouten of onvolledigheden en de gevolgen daarvan. In het belang van vernieuwingen en verbeteringen behouden wij ons het recht voor om onze producten en systemen aan te passen.

PRODUCTLIJN STOOTBANDEN 15

UITERLIJKHEDEN

De productlijn Stootbanden 15 is verkrijgbaar in de volgende uiterlijkheden:	
STANDAARD	Betonnen uiterlijk, grijs of gekleurd.
OPTIFLEX	Uitgewassen deklaag met hoog reflecterend natuursteen.
LAVARO	Uitgewassen deklaag met 75% aan natuurlijke mineralen waarbij het aandeel natuursteengranulaat voor 100% kleurondersteunend is.

KLEUREN

STANDAARD



Lichtgrijs

Donkergrijs

Zwart

Hardsteen 026

OPTIFLEX



Wit

LAVARO



Grijs 012

Grijs/zwart 030

Grijs/zwart 032

Grijs bont 070

Zwart 100

Zwart 104



Zwart/grigio 120

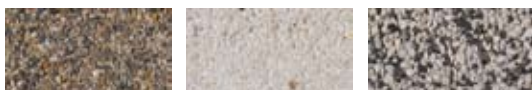
Zwart/groen 130

Zwart/grijs 140

Zwart/glisando 160

Rood/zwart 250

Bruin 300



Gewassen imitatie
graniet 460

Wit 701

Wit/zwart 705

Het kan mogelijk zijn dat niet alle getoonde kleuren van toepassing zijn per product.

VERWERKINGSADVIES

Deze stootbanden zijn toe te passen als anti-parkeermaatregel in trottoirs of barrière.

De maatvoering is afgestemd op trottoirtegels 15x30 cm.

PRODUCTLIJN STOOTBANDEN 15

KWALITEIT

BSB

Alle Producten van Struyk Verwo Infra voldoen aan het Besluit Bodemkwaliteit. Deze producten voldoen aan milieueisen die de overheid in samenwerking met Stichting Bouwkwiteit heeft opgesteld en dragen het NL@BSB-merk.

CE merk

CE is een eigenverklaring van de fabrikant voor producten die onder een Europese Normering vallen. Struyk Verwo Infra verklaart voor deze producten de minimumeisen, beproevingsmethodes en controlefrequenties.

