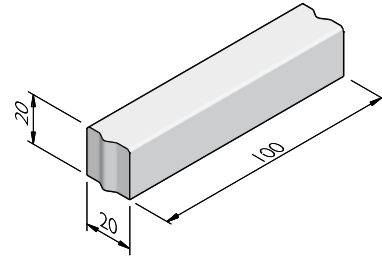


## PRODUCTLIJN OPSLUITBANDEN 20

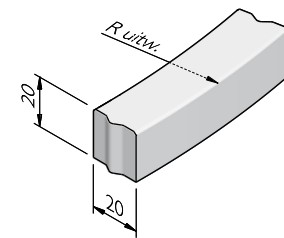
### OPSLUITBANDEN 20X20

afmetingen (cm)	lengte (cm)	gewicht (kg)	sluiting
20x20	100	94,00	VB



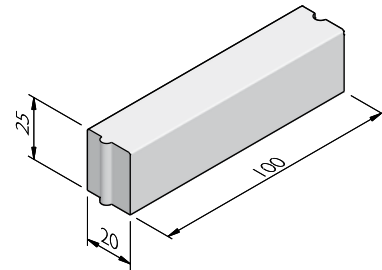
### OPSLUITBOCHTBANDEN 20X20

straal = R (m)	lengte (cm)	gewicht (kg)	aantal per 360°	sluiting
4,00	78,5	75,00	32	VB
6,00	94	87,00	40	VB
8,00	96	90,00	52	VB
10,00	98	95,00	64	VB



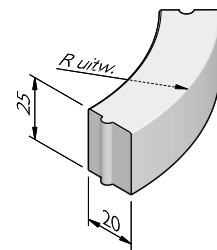
### OPSLUITBANDEN 20X25

afmetingen (cm)	lengte (cm)	gewicht (kg)	sluiting
20x25	100	117,50	HD



### OPSLUITBOCHTBANDEN 20X25

straal = R (m)	lengte (cm)	gewicht (kg)	aantal per 360°	sluiting
1,00	78,5	83,00	8	HD
2,00	78,5	87,60	16	HD
3,00	78,5	89,10	24	HD
4,00	78,5	89,90	32	HD
5,00	78,5	90,40	40	HD
6,00	78,5	90,70	48	HD
8,00	78,5	90,10	64	HD
10,00	78,5	91,30	80	HD
12,00	78,5	91,50	96	HD
15,00	78,5	91,60	120	HD

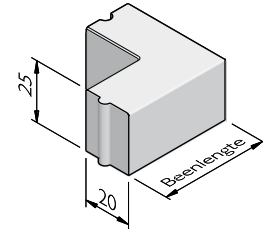


De specificaties zijn opgesteld volgens de laatste stand van de techniek en met de grootst mogelijke zorg bijeengebracht. Struyk Verwo Infra aanvaardt geen enkele aansprakelijkheid voor eventuele fouten of onvolledigheden en de gevolgen daarvan. In het belang van vernieuwingen en verbeteringen behouden wij ons het recht voor om onze producten en systemen aan te passen.

## PRODUCTLIJN OPSLUITBANDEN 20

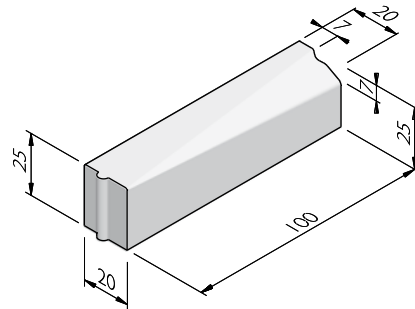
### OPSLUITBAND HOEKSTUKKEN 20X25

hoek	beenlengte (cm)	gewicht (kg)	sluiting
90°	45	82,20	HD



### VERLOOPBANDEN 20X25

van profiel (cm)	naar profiel (cm)	lengte (cm)	gewicht (kg)	sluiting
20x20	5/20x20	100	89,60	HDHD
20x25	7/20x25	100	112,00	HDVB
20x25	18/20x25	100	115,20	HDHD, HDVB



### VERKLARING SLUITING

HD	= Hol en dol
HDHD	= Hol en dol - hol en dol
HDVB	= Hol en dol - visbek
VB	= Visbek

### UITERLIJKHEDEN

De productlijn Opsluitbanden 20 is verkrijgbaar in de volgende uiterlijkheden:	
STANDAARD	Betonnen uiterlijk, grijs of gekleurd.
LAVARO	Uitgewassen deklaag met 75% aan natuurlijke mineralen waarbij het aandeel natuursteengranulaat voor 100% kleurondersteunend is.
METALLO	Beton met geoxideerd & metalen uitstraling.

### KLEUREN

#### STANDAARD



Lichtgrijs

Donkergrijs

Zwart

Hardsteen 026

De specificaties zijn opgesteld volgens de laatste stand van de techniek en met de grootst mogelijke zorg bijeengebracht. Struyk Verwo Infra aanvaardt geen enkele aansprakelijkheid voor eventuele fouten of onvolledigheden en de gevolgen daarvan. In het belang van vernieuwingen en verbeteringen behouden wij ons het recht voor om onze producten en systemen aan te passen.

## PRODUCTLIJN OPSLUITBANDEN 20

### STANDAARD



Lichtgrijs

Donkergrijs

Zwart

Hardsteen 026

### LAVARO



Grijs 012

Grijs/zwart 030

Grijs/zwart 032

Grijs bont 070

Zwart 100

Zwart 104



Zwart/grigio 120

Zwart/groen 130

Zwart/grijs 140

Zwart/glisando 160

Rood/zwart 250

Bruin 300



Gewassen imitatie  
graniet 460

Wit 701

Wit/zwart 705

### METALLO



Oxi

Het kan mogelijk zijn dat niet alle getoonde kleuren van toepassing zijn per product.

### VERWERKINGSADVIES

#### Toe te passen bij overgangen op gelijk niveau, zoals:

- erf naar trottoir
- trottoir naar grasveld, bloemperk of halfverharding
- rijbaan naar trottoir (verkeersplateau)
- trottoir naar fietspad (combipad)

Na het uitzetten van de lijnen, dienen de banden geplaatst te worden in stelspecie. Controleer hoogte en lijnen alvorens een steunrug aan te brengen. De steunrug moet tenminste dezelfde breedte hebben als toegepaste band. De hoogte hangt af van de aan te brengen bestrating achter de band. Verdicht de rug zoveel mogelijk met een spade of troffel voor optimale sterkte na het uitharden.

## PRODUCTLIJN OPSLUITBANDEN 20

### KWALITEIT

#### KOMO

De meeste producten van SVI worden geleverd met een KOMO certificaat. Dit certificaat garandeert dat onze producten en processen op diverse aspecten door een onafhankelijke partij worden gecontroleerd, zodat zij voldoen aan de strenge kwaliteits-, prestatie- en veiligheidseisen die de marktpartijen vragen.

#### BSB

Alle Producten van Struyk Verwo Infra voldoen aan het Besluit Bodemkwaliteit. Deze producten voldoen aan milieueisen die de overheid in samenwerking met Stichting Bouwkwiteit heeft opgesteld en dragen het NL@BSB-merk.

#### CE merk

CE is een eigenverklaring van de fabrikant voor producten die onder een Europese Normering vallen. Struyk Verwo Infra verklaart voor deze producten de minimumeisen, beproevingsmethodes en controlefrequenties.

