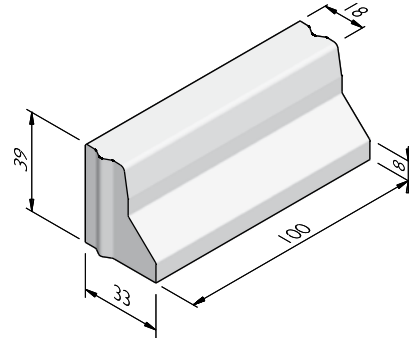


PRODUCTLIJN VERKEERSGELEIDEBANDEN I8/33

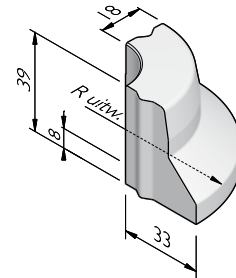
CHATEAUBANDEN I8/33X39

afmetingen (cm)	lengte (cm)	gewicht (kg)	sluiting
18/33x39	100	230,00	VB



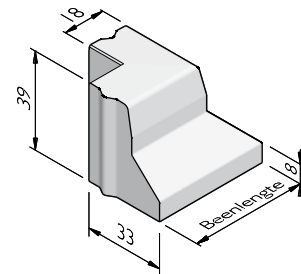
CHATEAUBOCHTBANDEN I8/33X39

straal = R (m)	lengte (cm)	gewicht (kg)	aantal per 360°	sluiting
0,50	78,5	106,50	4	VB
1,00	78,5	142,40	8	VB
2,00	78,5	160,40	16	VB
3,00	78,5	166,40	24	VB
4,00	78,5	169,40	32	VB
5,00	98	214,00	32	VB
6,00	94	217,00	40	VB
7,00	100	230,00	44	VB
8,00	96	222,00	52	VB
10,00	98	218,50	64	VB
12,00	94	217,00	80	VB
15,00	98	226,00	96	VB
10,00 inw	98	226,00	64	VB
12,00 inw	94	217,00	80	VB
15,00 inw	98	226,00	96	VB



CHATEAUBAND HOEKSTUKKEN I8/33X39

hoek	beenlengte (cm)	gewicht (kg)	sluiting
90°	48	127,00	VB
135°	30	98,00	VB
90° inw	12	146,00	VB
135° inw	15	106,00	VB



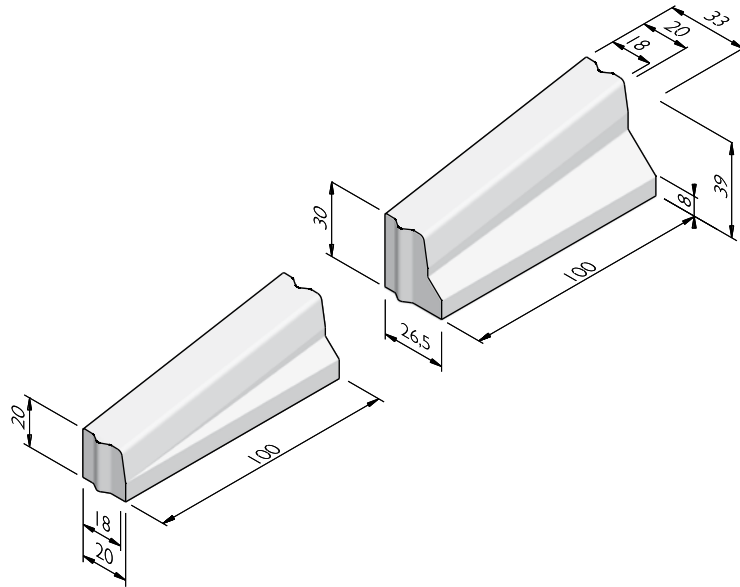
De specificaties zijn opgesteld volgens de laatste stand van de techniek en met de grootst mogelijke zorg bijeengebracht. Struyk Verwo Infra aanvaardt geen enkele aansprakelijkheid voor eventuele fouten of onvolledigheden en de gevolgen daarvan. In het belang van vernieuwingen en verbeteringen behouden wij ons het recht voor om onze producten en systemen aan te passen.

PRODUCTLIJN VERKEERSGELEIDEBANDEN I8/33

VERLOOPBANDEN I8/33X39

van profiel (cm)	naar profiel (cm)	lengte (cm)	gewicht (kg)	sluiting
I8/33x39 ¹	I8/20x20	100	189,00	VBVB

¹ Deze verloopband bestaat uit twee afzonderlijke banden.



VERKLARING SLUITING

VB = Visbek
VBVB = Visbek - visbek

UITERLIJKHEDEN

De productlijn Verkeersgeleidebanden I8/33 is verkrijgbaar in de volgende uiterlijkheden:	
STANDAARD	Betonnen uiterlijk, grijs of gekleurd.
LAVARO	Uitgewassen deklaag met 75% aan natuurlijke mineralen waarbij het aandeel natuursteengranulaat voor 100% kleurondersteunend is.

KLEUREN

STANDAARD



Lichtgrijs

Donkergrijs

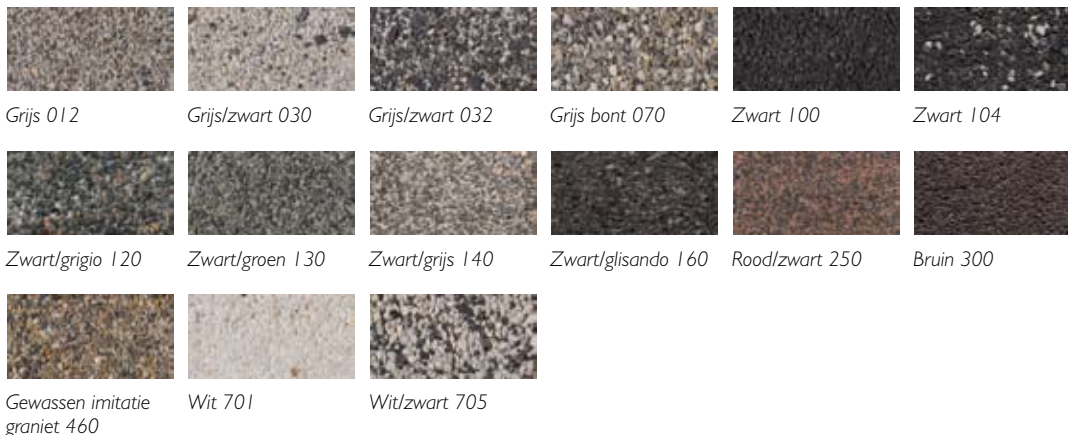
Zwart

Hardsteen 026

De specificaties zijn opgesteld volgens de laatste stand van de techniek en met de grootst mogelijke zorg bijeengebracht. Struyk Verwo Infra aanvaardt geen enkele aansprakelijkheid voor eventuele fouten of onvolledigheden en de gevolgen daarvan. In het belang van vernieuwingen en verbeteringen behouden wij ons het recht voor om onze producten en systemen aan te passen.

PRODUCTLIJN VERKEERSGELEIDEBANDEN I 8/33

LAVARO



Het kan mogelijk zijn dat niet alle getoonde kleuren van toepassing zijn per product.

VERWERKINGSADVIES

Toe te passen op plaatsen waar een onoverbrugbare fysieke scheiding gewenst is:

- Tussen rijbaan en groenstrook
- Tussen rijbaan en trottoir
- Tussen rijbaan en fietsstrook

Na het uitzetten van de lijnen, dienen de banden geplaatst te worden in stelspecie. Controleer hoogte en lijnen alvorens een steunrug aan te brengen. De steunrug moet tenminste dezelfde breedte hebben als toegepaste band. De hoogte hangt af van de aan te brengen bestrating achter de band. Verdicht de rug zoveel mogelijk met een spade of troffel voor optimale sterkte na het uitharden.

KWALITEIT

BSB

Alle Producten van Struyk Verwo Infra voldoen aan het Besluit Bodemkwaliteit. Deze producten voldoen aan milieueisen die de overheid in samenwerking met Stichting Bouwkwiteit heeft opgesteld en dragen het NL@BSB-merk.

CE merk

CE is een eigenverklaring van de fabrikant voor producten die onder een Europese Normering vallen. Struyk Verwo Infra verklaart voor deze producten de minimumeisen, beproevingsmethodes en controlefrequenties.

