

PRODUCTLIJN HOV-BANDEN 25/30

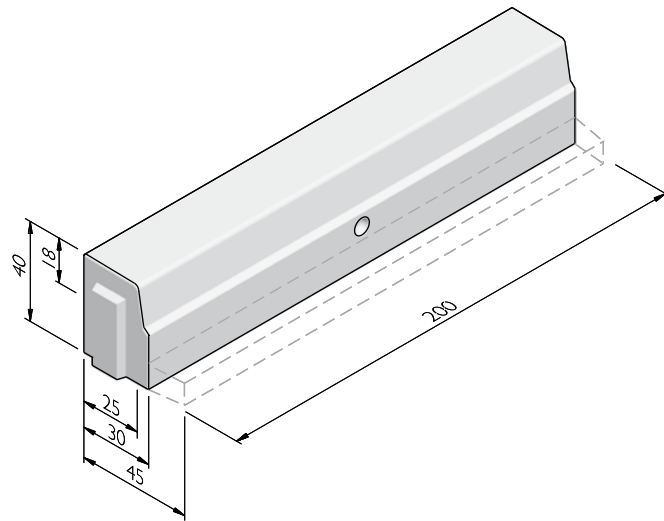
HOV-BANDEN 25/30X40

afmetingen (cm)	lengte (cm)	gewicht (kg)	sluiting
25/30x40 ^{1,2,3}	100	265,00	VVB
25/30x40 ^{1,2,3}	200	530,00	VVB

¹ Ook leverbaar met voet.

² Hijsvoorziening: 3x kogelkopanker 1.3T.

³ Bijpassende kolk AQUAWAY® T HOV-1325 P-LINE



De specificaties zijn opgesteld volgens de laatste stand van de techniek en met de grootst mogelijke zorg bijeengebracht. Struyk Verwo Infra aanvaardt geen enkele aansprakelijkheid voor eventuele fouten of onvolledigheden en de gevolgen daarvan. In het belang van vernieuwingen en verbeteringen behouden wij ons het recht voor om onze producten en systemen aan te passen.

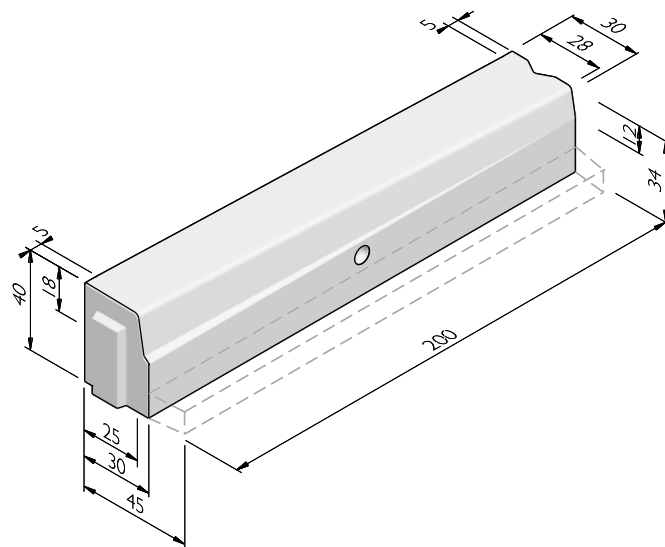
PRODUCTLIJN HOV-BANDEN 25/30

HOV-VERLOOPBANDEN 25/30X40

van profiel (cm)	naar profiel (cm)	lengte (cm)	gewicht (kg)	sluiting
25/30x40 ^{1,2}	11/22x34	100	260,00	VVBVB
25/30x40 ^{1,2}	11/22x34	200	530,00	VVBVB
25/30x40 ^{1,2}	13/15x34	100	265,00	VVBVB
25/30x40 ^{1,2}	13/15x34	200	530,00	VVBVB
25/30x40 ^{1,2}	18/20x34	100	265,00	VVBVB
25/30x40 ^{1,2}	18/20x34	200	530,00	VVBVB
25/30x40 ^{1,2}	28/30x34	100	265,00	VVBVB
25/30x40 ^{1,2}	28/30x34	200	530,00	VVBVB

¹ Ook leverbaar met voet.

² Hijsvoorziening: 3x kogelkopanker I.3T.



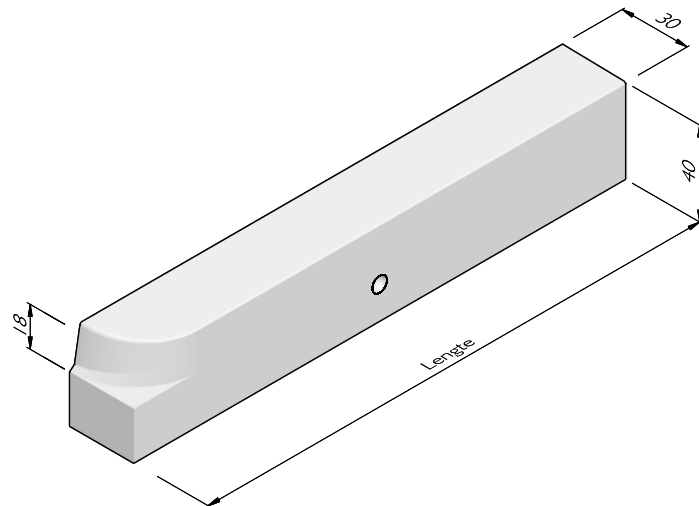
De specificaties zijn opgesteld volgens de laatste stand van de techniek en met de grootst mogelijke zorg bijeengebracht. Struyk Verwo Infra aanvaardt geen enkele aansprakelijkheid voor eventuele fouten of onvolledigheden en de gevolgen daarvan. In het belang van vernieuwingen en verbeteringen behouden wij ons het recht voor om onze producten en systemen aan te passen.

PRODUCTLIJN HOV-BANDEN 25/30

HOV-PERRONBANDEN 25/30X40

afmetingen (cm)	lengte (cm)	uitvoering	gewicht (kg)	sluiting
25/30x40 ¹	90	links	255,00	VVB
25/30x40 ¹	90	rechts	255,00	VVB
25/30x40 ¹	120	links	340,00	VVB
25/30x40 ¹	120	rechts	340,00	VVB
25/30x40 ¹	150	links	425,00	VVB
25/30x40 ¹	150	rechts	425,00	VVB
25/30x40 ¹	180	links	510,00	VVB
25/30x40 ¹	180	rechts	510,00	VVB
25/30x40 ¹	230	links	650,00	VVB
25/30x40 ¹	230	rechts	650,00	VVB

¹ Hijsvoorziening: 3x kogelkopanker I.3T.



De specificaties zijn opgesteld volgens de laatste stand van de techniek en met de grootst mogelijke zorg bijeengebracht. Struyk Verwo Infra aanvaardt geen enkele aansprakelijkheid voor eventuele fouten of onvolledigheden en de gevolgen daarvan. In het belang van vernieuwingen en verbeteringen behouden wij ons het recht voor om onze producten en systemen aan te passen.

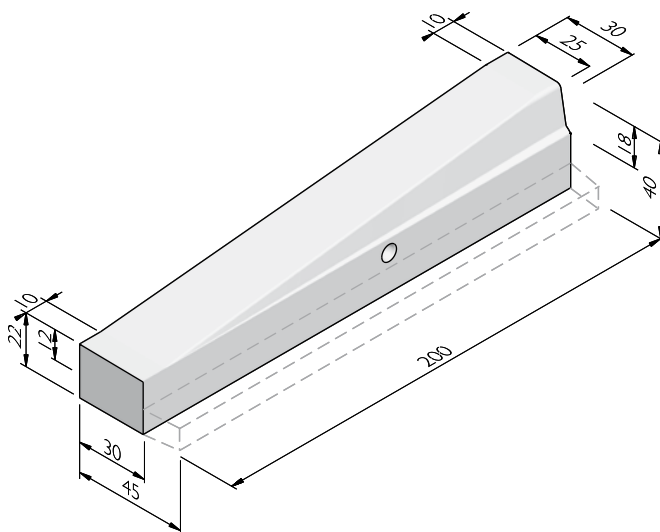
PRODUCTLIJN HOV-BANDEN 25/30

HOV-EINDVERLOOPBANDEN 25/30X40

naar	uitvoering	lengte (cm)	gewicht (kg)	sluiting
Maaiveld ^{1,2}	links	200	356,00	VVB
Maaiveld ^{1,2}	rechts	200	356,00	VVB

¹ Ook leverbaar met voet.

² Hijsvoorziening: 3x kogelkopanker 1.3T.



VERKLARING SLUITING

VVB = Verdekte visbek

VVBVB = Verdekte visbek - visbek

UITERLIJKHEDEN

De productlijn HOV-banden 25/30 is verkrijgbaar in de volgende uiterlijkheden:	
ZELFVERDICHTEND BETON	Zelfverdichtend beton met een dicht en strak uiterlijk.
LAVARO	Uitgewassen deklaag met 75% aan natuurlijke mineralen waarbij het aandeel natuursteengranulaat voor 100% kleurondersteunend is.

KLEUREN

ZELFVERDICHTEND BETON



Grijs

Zwart

Wit

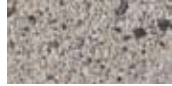
De specificaties zijn opgesteld volgens de laatste stand van de techniek en met de grootst mogelijke zorg bijeengebracht. Struyk Verwo Infra aanvaardt geen enkele aansprakelijkheid voor eventuele fouten of onvolledigheden en de gevolgen daarvan. In het belang van vernieuwingen en verbeteringen behouden wij ons het recht voor om onze producten en systemen aan te passen.

PRODUCTLIJN HOV-BANDEN 25/30

LAVARO



Grijs 012



Grijs/zwart 030



Grijs/zwart 032



Grijs bont 070



Zwart 100



Zwart 104



Zwart/grigio 120



Zwart/groen 130



Zwart/grijs 140



Zwart/glisando 160



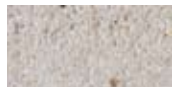
Rood/zwart 250



Bruin 300



Gewassen imitatie
graniet 460



Wit 701



Wit/zwart 705

Het kan mogelijk zijn dat niet alle getoonde kleuren van toepassing zijn per product.

PRODUCTLIJN HOV-BANDEN 25/30

VERWERKINGSADVIES

Toe te passen bij halteplaatsen en perrons conform publicatie 233 "Handboek Halteplaatsen" van CROW.

Belastingen

De bushaltebanden zijn ontworpen op basis van gedeeltelijke wieldruk van een stads- of streekvervoerbus.

Ondergrond

De ondergrond waarop de HOV-banden wordt aangebracht dient minimaal te voldoen aan de volgende voorwaarden:

- Beddingsconstante ondergrond: $K=70.000 \text{ kN/m}^3$
- CBR-waarde $> 15\%$
- Proctorwaarde > 98

Fundering Halteplaatsen

Er dient rekening te gehouden worden met zettingsverschillen tussen de rijbaan en perron. De ondergrond en het materiaalgebruik in de fundering bepalen in belangrijke mate het zettingspatroon. Aan de hand hiervan kan vastgesteld worden welke funderingswijze toegepast moet worden. Conform publicatie 233 van CROW raden wij u aan geotechnisch onderzoek uit te voeren of advies in te winnen.

Plaatsing

- De elementen dienen sluitend geplaatst te worden in een stelspecie van ca. 20 cm. De stelvloer dient zo gelijkmatig mogelijk aangebracht te zijn om onderlinge hoogteverschillen te voorkomen.
- De verholen verbindingen helpen de elementen nauwkeurig te plaatsen. Zorg ervoor dat deze delen bij plaatsing schoon zijn en geen oneffenheden bevatten.
- De HOV-banden zowel in de lengte als de achterzijde goed opsluiten.
- De HOV-band heeft een splintervrije kop om beschadigingen door het uitzetten van het materiaal te voorkomen.
- Afwerking: één strek betonstraatstenen met bisschopsmutsen aansluitend in keperverband.
- Of: één strek goottegels in combinatie met asfalt.
- Strek betonstraatstenen of goottegels onder afschot naar kolk aanbrengen.

Opslag

De HOV-banden kunnen piramide-vormig onderling op elkaar gestapeld worden.

Hijsvoorziening

De HOV-banden zijn voorzien van een kogelkopanker aan de voorzijde en twee aan de achterzijde.

Voegafdichting

Omdat de HOV-banden voorzien zijn van een verdekte aansluiting met afstandhouder; hoeven de voegen niet strikt noodzakelijk afgekit te worden in verband met zanduitloop of onkruidgroei.

Mocht afkitten toch wenselijk zijn, dan bestaat de werkwijze uit:

- Schoonmaken van de voegen.
- Controle dat de voegen droog zijn.
- Voorbehandeling van de hechtvlakken met een primer.
- Het aanbrengen van een polyethyleen rugvulling om de juiste hoeveelheid kit aan te kunnen brengen.
- De voeg vullen met een I-component polyurethaankit in de juiste breedte-diepte verhouding.
- Indien nodig de kit reinigen met een afgladmiddel.

De specificaties zijn opgesteld volgens de laatste stand van de techniek en met de grootst mogelijke zorg bijeengebracht. Struyk Verwo Infra aanvaardt geen enkele aansprakelijkheid voor eventuele fouten of onvolledigheden en de gevolgen daarvan. In het belang van vernieuwingen en verbeteringen behouden wij ons het recht voor om onze producten en systemen aan te passen.

PRODUCTLIJN HOV-BANDEN 25/30

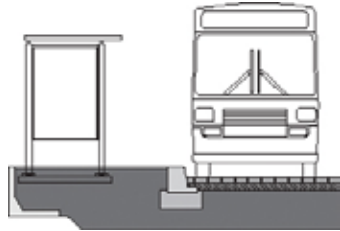


fig. 1

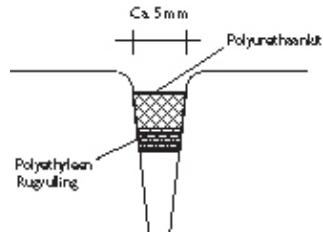


fig. 2

KWALITEIT

KOMO

De meeste producten van SVI worden geleverd met een KOMO certificaat. Dit certificaat garandeert dat onze producten en processen op diverse aspecten door een onafhankelijke partij worden gecontroleerd, zodat zij voldoen aan de strenge kwaliteits-, prestatie- en veiligheidseisen die de marktpartijen vragen.

BSB

Alle Producten van Struyk Verwo Infra voldoen aan het Besluit Bodemkwaliteit. Deze producten voldoen aan milieueisen die de overheid in samenwerking met Stichting Bouwkwiteit heeft opgesteld en dragen het NL@BSB-merk.

CE merk

CE is een eigenverklaring van de fabrikant voor producten die onder een Europese Normering vallen. Struyk Verwo Infra verklaart voor deze producten de minimumeisen, beproevingsmethodes en controlefrequenties.



De specificaties zijn opgesteld volgens de laatste stand van de techniek en met de grootst mogelijke zorg bijeengebracht. Struyk Verwo Infra aanvaardt geen enkele aansprakelijkheid voor eventuele fouten of onvolledigheden en de gevolgen daarvan. In het belang van vernieuwingen en verbeteringen behouden wij ons het recht voor om onze producten en systemen aan te passen.