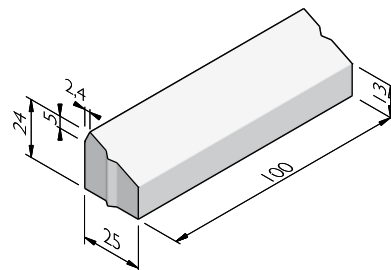


## PRODUCTLIJN PWS BANDEN 25X13/24

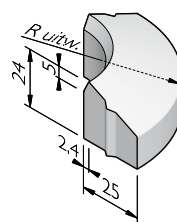
### PWS BANDEN 25X13/24

afmetingen (cm)	lengte (cm)	gewicht (kg)	sluiting
25x13/24	100	113,70	VB



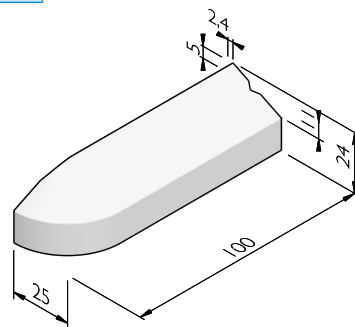
### PWS BOCHTBANDEN 25X13/24

straal = R (m)	lengte (cm)	gewicht (kg)	aantal per 360°	sluiting
0,50	78,5	89,30	4	VB
1,00	78,5	89,30	8	VB
1,50	78,5	89,30	12	VB
2,00	78,5	89,30	16	VB
2,50	78,5	89,30	20	VB
5,00	78,5	89,30	40	VB
8,00	78,5	89,30	64	VB
10,00	78,5	89,30	80	VB
15,00	78,5	89,30	120	VB



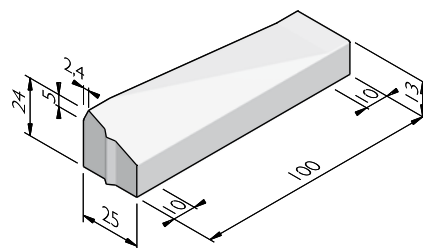
### PWS EINDBANDEN 25X13/24

afmetingen (cm)	lengte (cm)	uitvoering	gewicht (kg)	sluiting
25x13/24	100	links	113,70	HD
25x13/24	100	rechts	113,70	HD



### EINDVERLOOPBANDEN 25X13/24

naar	uitvoering	lengte (cm)	gewicht (kg)	sluiting
Maaiveld	links	100	95,00	VB
Maaiveld	rechts	100	95,00	VB



De specificaties zijn opgesteld volgens de laatste stand van de techniek en met de grootst mogelijke zorg bijeengebracht. Struyk Verwo Infra aanvaardt geen enkele aansprakelijkheid voor eventuele fouten of onvolledigheden en de gevolgen daarvan. In het belang van vernieuwingen en verbeteringen behouden wij ons het recht voor om onze producten en systemen aan te passen.

## PRODUCTLIJN PWS BANDEN 25X13/24

### VERKLARING SLUITING

HD = Hol en dol  
 VB = Visbek

### UITERLIJKHEDEN

De productlijn PWS banden 25x13/24 is verkrijgbaar in de volgende uiterlijkheden:	
STANDAARD	Betonnen uiterlijk, grijs of gekleurd.
OPTIFLEX	Uitgewassen deklaag met hoog reflecterend natuursteen.
LAVARO	Uitgewassen deklaag met 75% aan natuurlijke mineralen waarbij het aandeel natuursteengranulaat voor 100% kleurondersteunend is.

### KLEUREN

#### STANDAARD



Lichtgrijs      Donkergrijs      Zwart      Hardsteen 026

#### STANDAARD



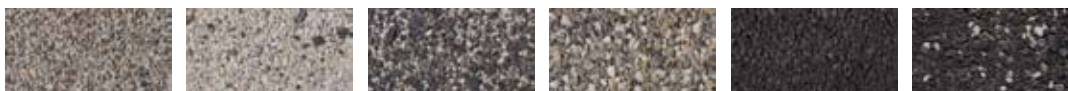
Lichtgrijs      Donkergrijs      Zwart      Hardsteen 026

#### OPTIFLEX



Wit

#### LAVARO



Grijs 012      Grijs/zwart 030      Grijs/zwart 032      Grijs bont 070      Zwart 100      Zwart 104



Zwart/grigio 120      Zwart/groen 130      Zwart/grijs 140      Zwart/glisando 160      Rood/zwart 250      Bruin 300



Gewassen imitatie graniet 460      Wit 701      Wit/zwart 705

Het kan mogelijk zijn dat niet alle getoonde kleuren van toepassing zijn per product.

De specificaties zijn opgesteld volgens de laatste stand van de techniek en met de grootst mogelijke zorg bijeengebracht. Struyk Verwo Infra aanvaardt geen enkele aansprakelijkheid voor eventuele fouten of onvolledigheden en de gevolgen daarvan. In het belang van vernieuwingen en verbeteringen behouden wij ons het recht voor om onze producten en systemen aan te passen.

## PRODUCTLIJN PWS BANDEN 25X13/24

### KWALITEIT

#### KOMO

De meeste producten van SVI worden geleverd met een KOMO certificaat. Dit certificaat garandeert dat onze producten en processen op diverse aspecten door een onafhankelijke partij worden gecontroleerd, zodat zij voldoen aan de strenge kwaliteits-, prestatie- en veiligheidseisen die de marktpartijen vragen.

#### BSB

Alle Producten van Struyk Verwo Infra voldoen aan het Besluit Bodemkwaliteit. Deze producten voldoen aan milieueisen die de overheid in samenwerking met Stichting Bouwkwiteit heeft opgesteld en dragen het NL@BSB-merk.

#### CE merk

CE is een eigenverklaring van de fabrikant voor producten die onder een Europese Normering vallen. Struyk Verwo Infra verklaart voor deze producten de minimumeisen, beproevingsmethodes en controlefrequenties.

