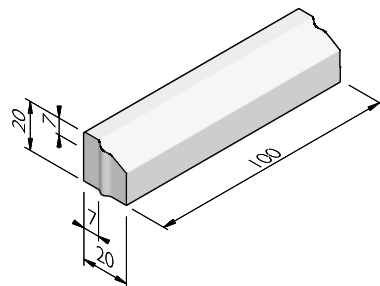


PRODUCTLIJN GELEIDEBANDEN 7/20X20

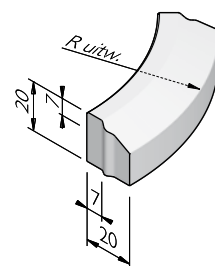
GELEIDEBANDEN 7/20X20

afmetingen (cm)	lengte (cm)	gewicht (kg)	sluiting
7/20x20	100	83,31	VB



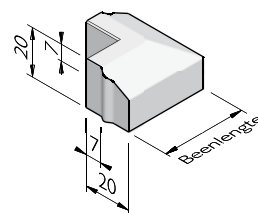
GELEIDEBOCHTBANDEN 7/20X20

straal = R (m)	lengte (cm)	gewicht (kg)	aantal per 360°	sluiting
1,00	78,5	58,40	8	VB
2,00	78,5	61,90	16	VB
4,00	78,5	65,40	32	VB
5,00	98	81,73	32	VB
6,00	94	78,48	40	VB
8,00	96	80,48	52	VB
10,00	98	81,73	64	VB
12,00	94	78,48	80	VB
2,00 inw	78,5	68,90	16	VB
3,00 inw	78,5	65,40	24	VB
5,00 inw	98	81,72	32	VB
6,00 inw	94	78,48	40	VB
12,00 inw	94	78,48	80	VB



GELEIDEBAND HOEKSTUKKEN 7/20X20

hoek	beenlengte (cm)	gewicht (kg)	sluiting
90°	35	38,70	VB
135°	33	48,60	VB
90° inw	15	43,70	VB
135° inw	25	47,00	VB

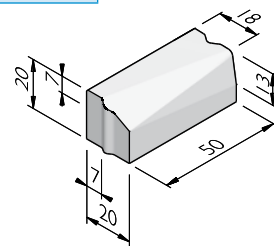


De specificaties zijn opgesteld volgens de laatste stand van de techniek en met de grootst mogelijke zorg bijeengebracht. Struyk Verwo Infra aanvaardt geen enkele aansprakelijkheid voor eventuele fouten of onvolledigheden en de gevolgen daarvan. In het belang van vernieuwingen en verbeteringen behouden wij ons het recht voor om onze producten en systemen aan te passen.

PRODUCTLIJN GELEIDEBANDEN 7/20X20

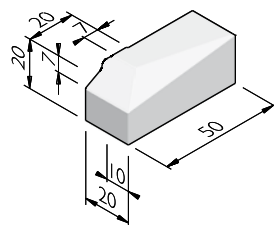
VERLOOPBANDEN 7/20X20

van profiel (cm)	naar profiel (cm)	lengte (cm)	gewicht (kg)	sluiting
7/20x20	13/15x20	50	38,40	VBVB
7/20x20	18/20x20	50	44,00	VBVB



INRITPERRONBANDEN 7/20X20

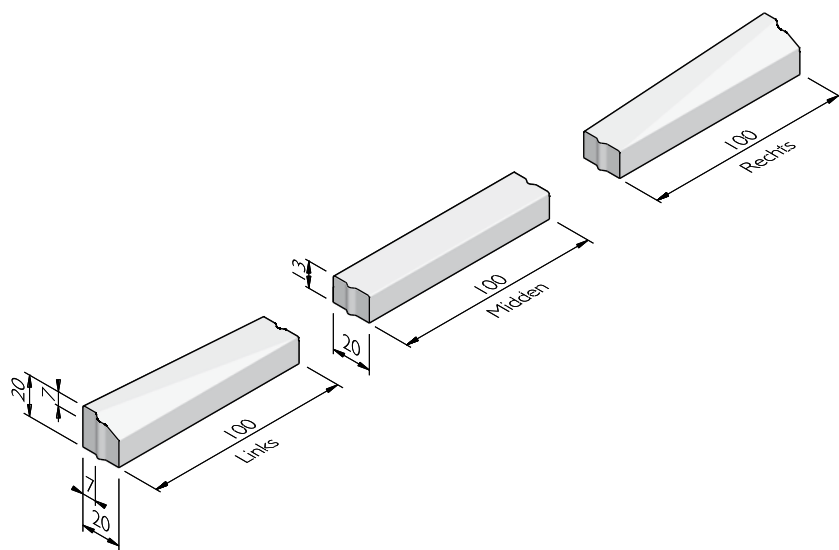
afmetingen (cm)	lengte (cm)	uitvoering	gewicht (kg)	sluiting
7/20x20	50	links	40,40	VB
7/20x20	50	rechts	40,40	VB



INRITVERLOOPBANDEN 7/20X20

naar profiel (cm)	uitvoering	lengte (cm)	gewicht (kg)	sluiting
20x13 ¹	links	100	71,90	VB
20x13	midden	100	61,10	VB
20x13 ¹	rechts	100	71,90	VB

¹ Tevens toe te passen als eindverloopbanden.



De specificaties zijn opgesteld volgens de laatste stand van de techniek en met de grootst mogelijke zorg bijeengebracht. Struyk Verwo Infra aanvaardt geen enkele aansprakelijkheid voor eventuele fouten of onvolledigheden en de gevolgen daarvan. In het belang van vernieuwingen en verbeteringen behouden wij ons het recht voor om onze producten en systemen aan te passen.

PRODUCTLIJN GELEIDEBANDEN 7/20X20

VERKLARING SLUITING

VB = Visbek
 VBVB = Visbek - visbek

UITERLIJKHEDEN

De productlijn Geleidebanden 7/20x20 is verkrijgbaar in de volgende uiterlijkheden:	
STANDAARD	Betonnen uiterlijk, grijs of gekleurd.
OPTIFLEX	Uitgewassen deklaag met hoog reflecterend natuursteen.
LAVARO	Uitgewassen deklaag met 75% aan natuurlijke mineralen waarbij het aandeel natuursteengranulaat voor 100% kleurondersteunend is.

KLEUREN

STANDAARD



Lichtgrijs Donkergrijs Zwart Hardsteen 026

STANDAARD



Lichtgrijs Donkergrijs Zwart Hardsteen 026

OPTIFLEX



Wit

LAVARO



Grijs 012 Grijs/zwart 030 Grijs/zwart 032 Grijs bont 070 Zwart 100 Zwart 104



Zwart/grigio 120 Zwart/groen 130 Zwart/grijs 140 Zwart/glisando 160 Rood/zwart 250 Bruin 300



Gewassen imitatie graniet 460 Wit 701 Wit/zwart 705

Het kan mogelijk zijn dat niet alle getoonde kleuren van toepassing zijn per product.

De specificaties zijn opgesteld volgens de laatste stand van de techniek en met de grootst mogelijke zorg bijeengebracht. Struyk Verwo Infra aanvaardt geen enkele aansprakelijkheid voor eventuele fouten of onvolledigheden en de gevolgen daarvan. In het belang van vernieuwingen en verbeteringen behouden wij ons het recht voor om onze producten en systemen aan te passen.

PRODUCTLIJN GELEIDEBANDEN 7/20X20

VERWERKINGSADVIES

Toe te passen als overrijdbare scheiding tussen rijbaan en trottoir:

- Uitritten met bestemmingscriterium
- Langsparkeren op het trottoir

Na het uitzetten van de lijnen, dienen de banden geplaatst te worden in stelspecie. Controleer hoogte en lijnen alvorens een steunrug aan te brengen. De steunrug moet tenminste dezelfde breedte hebben als toegepaste band. De hoogte hangt af van de aan te brengen bestrating achter de band. Verdicht de rug zoveel mogelijk met een spade of troffel voor optimale sterkte na het uitharden.

KWALITEIT

KOMO

De meeste producten van SVI worden geleverd met een KOMO certificaat. Dit certificaat garandeert dat onze producten en processen op diverse aspecten door een onafhankelijke partij worden gecontroleerd, zodat zij voldoen aan de strenge kwaliteits-, prestatie- en veiligheidseisen die de marktpartijen vragen.

BSB

Alle Producten van Struyk Verwo Infra voldoen aan het Besluit Bodemkwaliteit. Deze producten voldoen aan milieueisen die de overheid in samenwerking met Stichting Bouwkwiteit heeft opgesteld en dragen het NL@BSB-merk.

CE merk

CE is een eigenverklaring van de fabrikant voor producten die onder een Europese Normering vallen. Struyk Verwo Infra verklaart voor deze producten de minimumeisen, beproevingsmethodes en controlefrequenties.

