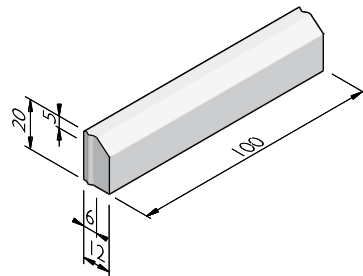


PRODUCTLIJN RIJWIELPADBANDEN 6/12X20

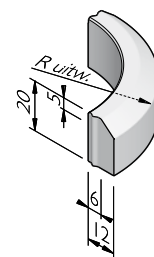
RIJWIELPADBANDEN 6/12X20

afmetingen (cm)	lengte (cm)	gewicht (kg)	sluiting
6/12x20	100	52,88	VB



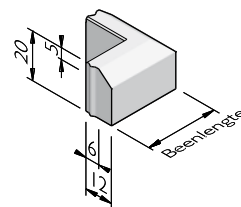
RIJWIELPADBOCHTBANDEN 6/12X20

straal = R (m)	lengte (cm)	gewicht (kg)	aantal per 360°	sluiting
0,50	78,5	36,30	4	VB
2,00	78,5	41,51	16	VB
3,00	78,5	41,51	24	VB
4,00	78,5	41,51	32	VB
6,00	94	49,81	40	VB
8,00	96	51,00	52	VB
10,00	98	51,88	64	VB
15,00	98	51,88	96	VB
6,00 inw	94	49,81	40	VB



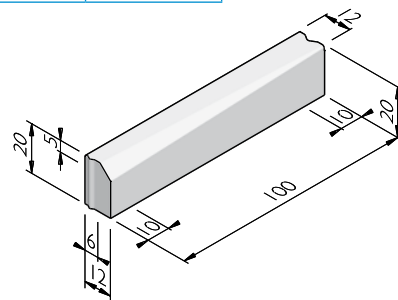
RIJWIELPAD HOEKSTUKKEN 6/12X20

hoek	beenlengte (cm)	gewicht (kg)	sluiting
90°	30	25,38	VB
135°	30	29,08	VB
90° inw	18	25,38	VB
135° inw	25	29,08	VB



VERLOOPBANDEN 6/12X20

van profiel (cm)	naar profiel (cm)	lengte (cm)	gewicht (kg)	sluiting
6/12x20	10x20	100	50,60	VBVB
6/12x20	12x20	100	54,80	VBHD
6/12x20	13/15x20	100	61,00	VBVB



De specificaties zijn opgesteld volgens de laatste stand van de techniek en met de grootst mogelijke zorg bijeengebracht. Struyk Verwo Infra aanvaardt geen enkele aansprakelijkheid voor eventuele fouten of onvolledigheden en de gevolgen daarvan. In het belang van vernieuwingen en verbeteringen behouden wij ons het recht voor om onze producten en systemen aan te passen.

PRODUCTLIJN RIJWIELPADBANDEN 6/12X20

VERKLARING SLUITING

VB = Visbek
 VBHD = Visbek - hol en dol
 VBVB = Visbek - visbek

UITERLIJKHEDEN

De productlijn Rijwielpadbanden 6/12x20 is verkrijgbaar in de volgende uiterlijkheden:

STANDAARD	Betonnen uiterlijk, grijs of gekleurd.
-----------	--

KLEUREN

STANDAARD



Lichtgrijs Donkergrijs Zwart Hardsteen 026

STANDAARD



Lichtgrijs Donkergrijs Zwart Hardsteen 026

Het kan mogelijk zijn dat niet alle getoonde kleuren van toepassing zijn per product.

VERWERKINGSADVIES

Toe te passen als overrijdbare scheiding tussen fietspad en trottoir.

Na het uitzetten van de lijnen, dienen de banden geplaatst te worden in stelspecie. Controleer hoogte en lijnen alvorens een steunrug aan te brengen. De steunrug moet tenminste dezelfde breedte hebben als toegepaste band. De hoogte hangt af van de aan te brengen bestrating achter de band. Verdicht de rug zoveel mogelijk met een spade of troffel voor optimale sterkte na het uitharden.

PRODUCTLIJN RIJWIELPADBANDEN 6/12X20

KWALITEIT

KOMO

De meeste producten van SVI worden geleverd met een KOMO certificaat. Dit certificaat garandeert dat onze producten en processen op diverse aspecten door een onafhankelijke partij worden gecontroleerd, zodat zij voldoen aan de strenge kwaliteits-, prestatie- en veiligheidseisen die de marktpartijen vragen.

BSB

Alle Producten van Struyk Verwo Infra voldoen aan het Besluit Bodemkwaliteit. Deze producten voldoen aan milieueisen die de overheid in samenwerking met Stichting Bouwkwiteit heeft opgesteld en dragen het NL@BSB-merk.

CE merk

CE is een eigenverklaring van de fabrikant voor producten die onder een Europese Normering vallen. Struyk Verwo Infra verklaart voor deze producten de minimumeisen, beproevingsmethodes en controlefrequenties.

