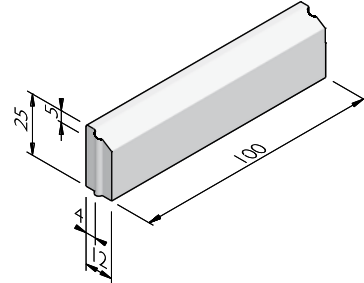


PRODUCTLIJN RIJWIELPADBANDEN 4/I2X25

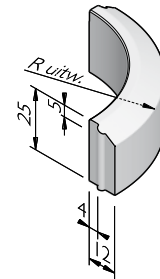
RIJWIELPADBANDEN 4/I2X25

afmetingen (cm)	lengte (cm)	gewicht (kg)	sluiting
4/I2x25	100	63,00	HD



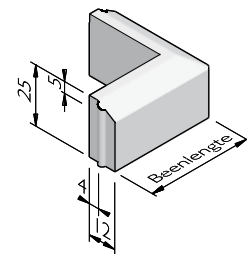
RIJWIELPADBOCHTBANDEN 4/I2X25

straal = R (m)	lengte (cm)	gewicht (kg)	aantal per 360°	sluiting
0,56	87	55,36	4	HD
1,00	78,5	49,50	8	HD
1,31	102	64,76	8	HD
2,00	78,5	49,50	16	HD
3,00	78,5	49,50	24	HD
4,00	78,5	49,50	32	HD
6,00	78,5	49,50	48	HD
8,00	78,5	49,50	64	HD
10,00	78,5	49,50	80	HD
15,00	78,5	49,50	120	HD
0,44 inw	69,1	49,50	4	HD
1,00 inw	78,5	49,50	8	HD
1,19 inw	93	58,83	8	HD
3,00 inw	78,5	49,50	24	HD
6,00 inw	78,5	49,50	48	HD
6,00	78,5	49,50	48	HD
10,00 inw	78,5	49,50	80	HD
15,00 inw	78,5	49,50	120	HD



RIJWIELPAD HOEKSTUKKEN 4/I2X25

hoek	beenlengte (cm)	gewicht (kg)	sluiting
90°	45	37,44	HD
90° inw	33	37,44	HD

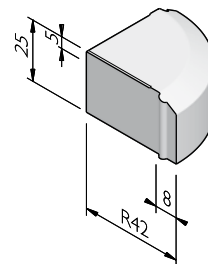


De specificaties zijn opgesteld volgens de laatste stand van de techniek en met de grootst mogelijke zorg bijeengebracht. Struyk Verwo Infra aanvaardt geen enkele aansprakelijkheid voor eventuele fouten of onvolledigheden en de gevolgen daarvan. In het belang van vernieuwingen en verbeteringen behouden wij ons het recht voor om onze producten en systemen aan te passen.

PRODUCTLIJN RIJWIELPADBANDEN 4/I2X25

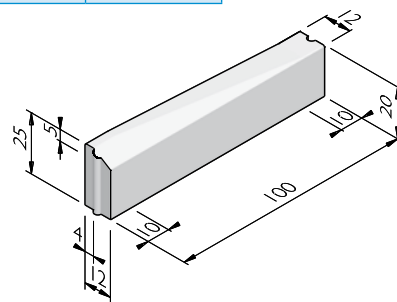
RIJWIELPAD HOEKBLOKKEN 4/I2X25

straal = R (cm)	hoek	gewicht (kg)	sluiting
42	90°	72,00	HD
38 inw	90°	78,00	HD



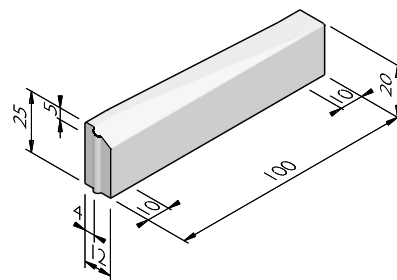
VERLOOPBANDEN 4/I2X25

van profiel (cm)	naar profiel (cm)	lengte (cm)	gewicht (kg)	sluiting
4/12x17	13/15x25	100	76,00	HDHD
4/12x17	18/20x25	100	75,50	HDHD
4/12x25	12x20	100	72,00	HDHD
4/12x25	12x25	100	72,00	HDHD



EINDVERLOOPBANDEN 4/I2X25/20

naar	uitvoering	lengte (cm)	gewicht (kg)	sluiting
Maaiveld	links	100	72,00	HD
Maaiveld	rechts	100	72,00	HD

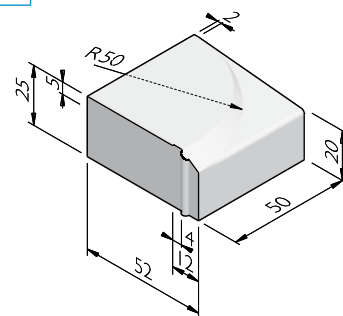


De specificaties zijn opgesteld volgens de laatste stand van de techniek en met de grootst mogelijke zorg bijeengebracht. Struyk Verwo Infra aanvaardt geen enkele aansprakelijkheid voor eventuele fouten of onvolledigheden en de gevolgen daarvan. In het belang van vernieuwingen en verbeteringen behouden wij ons het recht voor om onze producten en systemen aan te passen.

PRODUCTLIJN RIJWIELPADBANDEN 4/12X25

INRITBANDEN 52X25X50 HD

afmetingen (cm)	lengte (cm)	uitvoering	gewicht (kg)	sluiting
52x25	50	links	141,00	HD
52x25	50	midden	133,00	VL
52x25	50	rechts	141,00	HD



VERKLARING SLUITING

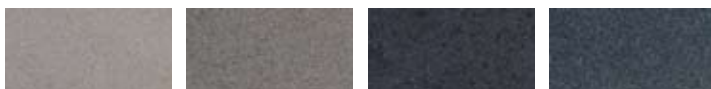
HD	= Hol en dol
HDHD	= Hol en dol - hol en dol
VL	= Vlak

UITERLIJKHEDEN

De productlijn Rijwielpadbanden 4/12x25 is verkrijgbaar in de volgende uiterlijkheden:	
STANDAARD	Betonnen uiterlijk, grijs of gekleurd.
OPTIFLEX	Uitgewassen deklaag met hoog reflecterend natuursteen.
LAVARO	Uitgewassen deklaag met 75% aan natuurlijke mineralen waarbij het aandeel natuursteengranulaat voor 100% kleurondersteunend is.

KLEUREN

STANDAARD



Lichtgrijs Donkergrijs Zwart Hardsteen 026

STANDAARD



Lichtgrijs Donkergrijs Zwart Hardsteen 026

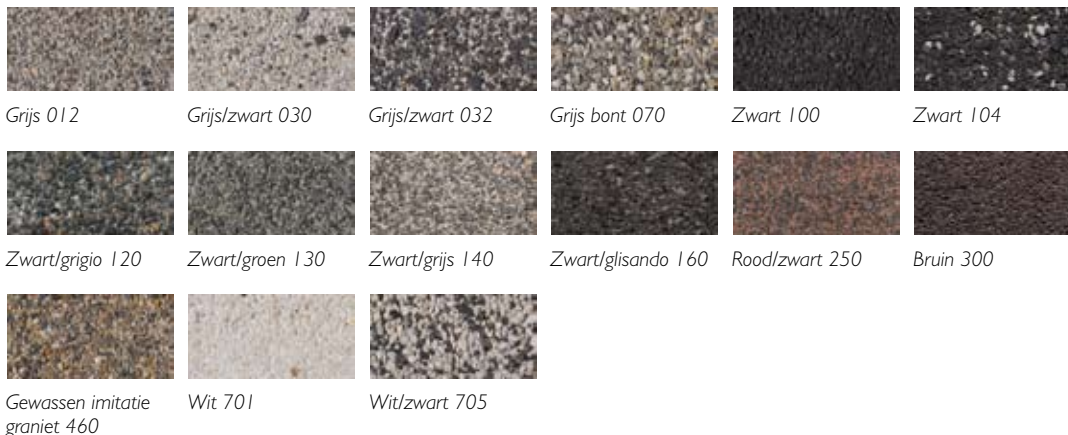
OPTIFLEX



Wit

PRODUCTLIJN RIJWIELPADBANDEN 4/12X25

LAVARO



Het kan mogelijk zijn dat niet alle getoonde kleuren van toepassing zijn per product.

VERWERKINGSADVIES

Toe te passen als overrijdbare scheiding tussen fietspad en trottoir:

Na het uitzetten van de lijnen, dienen de banden geplaatst te worden in stelspecie. Controleer hoogte en lijnen alvorens een steunrug aan te brengen. De steunrug moet tenminste dezelfde breedte hebben als toegepaste band. De hoogte hangt af van de aan te brengen bestrating achter de band. Verdicht de rug zoveel mogelijk met een spade of troffel voor optimale sterkte na het uitharden.

KWALITEIT

BSB

Alle Producten van Struyk Verwo Infra voldoen aan het Besluit Bodemkwaliteit. Deze producten voldoen aan milieueisen die de overheid in samenwerking met Stichting Bouwkwiteit heeft opgesteld en dragen het NL@BSB-merk.

CE merk

CE is een eigenverklaring van de fabrikant voor producten die onder een Europese Normering vallen. Struyk Verwo Infra verklaart voor deze producten de minimumeisen, beproevingsmethodes en controlefrequenties.

