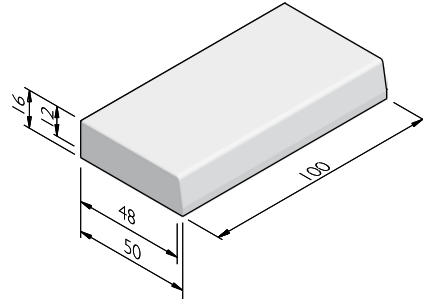


## PRODUCTLIJN TROTTOIRBANDEN 48/50X16

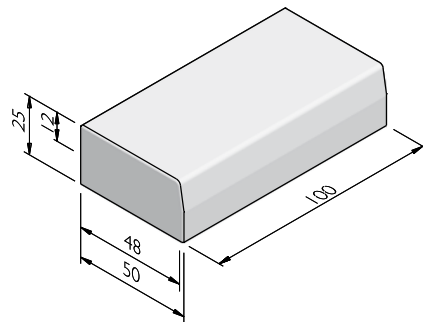
### TROTTOIRBANDEN 48/50X16

afmetingen (cm)	lengte (cm)	gewicht (kg)	sluiting
48/50x16	50	92,10	VL
48/50x16	100	184,24	VL



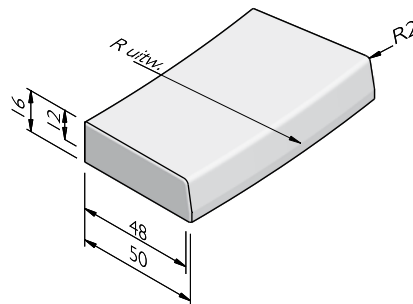
### TROTTOIRBANDEN 48/50X25

afmetingen (cm)	lengte (cm)	gewicht (kg)	sluiting
48/50x25	100	290,60	VL



### TROTTOIRBOCHTBANDEN 48/50X16

straal = R (m)	lengte (cm)	gewicht (kg)	aantal per 360°	sluiting
1,00	78,5	108,30	8	VL
1,50	78,5	120,60	12	VL
2,00	78,5	126,70	16	VL
2,50	78,5	130,40	20	VL
4,00	78,5	136,00	32	VL
5,00	98	180,74	32	VL
6,00	94	173,55	40	VL
8,00	96	177,98	52	VL
10,00	98	180,74	64	VL
12,00	94	173,55	80	VL
15,00	98	180,74	96	VL
18,00	94	173,55	120	VL
20,00	98	180,74	128	VL
25,00	98	180,74	160	VL
4,00 inw	78,5	154,40	32	VL
6,00 inw	94	173,55	40	VL
7,00 inw	91	168,76	48	VL
8,00 inw	96	177,98	52	VL
10,00 inw	98	180,74	64	VL
12,00 inw	94	173,55	80	VL
13,00 inw	92	170,97	88	VL
15,00 inw	98	180,74	96	VL
20,00 inw	98	180,74	128	VL

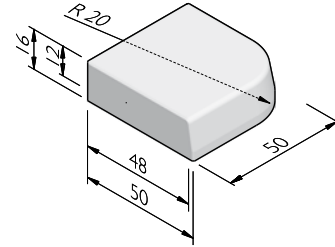


De specificaties zijn opgesteld volgens de laatste stand van de techniek en met de grootst mogelijke zorg bijeengebracht. Struyk Verwo Infra aanvaardt geen enkele aansprakelijkheid voor eventuele fouten of onvolledigheden en de gevolgen daarvan. In het belang van vernieuwingen en verbeteringen behouden wij ons het recht voor om onze producten en systemen aan te passen.

## PRODUCTLIJN TROTTOIRBANDEN 48/50X16

### TROTTOIRBAND HOEKSTUKKEN 48/50X16

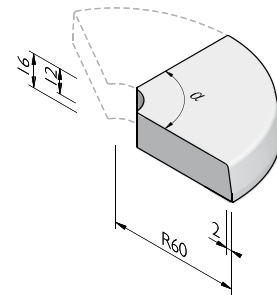
hoek	beenlengte (cm)	gewicht (kg)	sluiting
90°	50	88,10	VL
90° inw	100	188,00	VL



### PUNTSTUKKEN 48/50X16

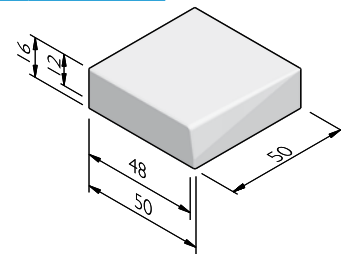
straal uitwendig (cm)	hoek uitwendig	gewicht (kg)	sluiting
60 <sup>1</sup>	90° - 135°	150,00	VL

<sup>1</sup> Variabele hoek is mogelijk per 5 graden.



### VERLOOPBANDEN 48/50X16

van profiel (cm)	naar profiel (cm)	lengte (cm)	gewicht (kg)	sluiting
48/50x16	50x15	50	93,00	VLVL
50x15	48/50x16	50	93,00	VLVL



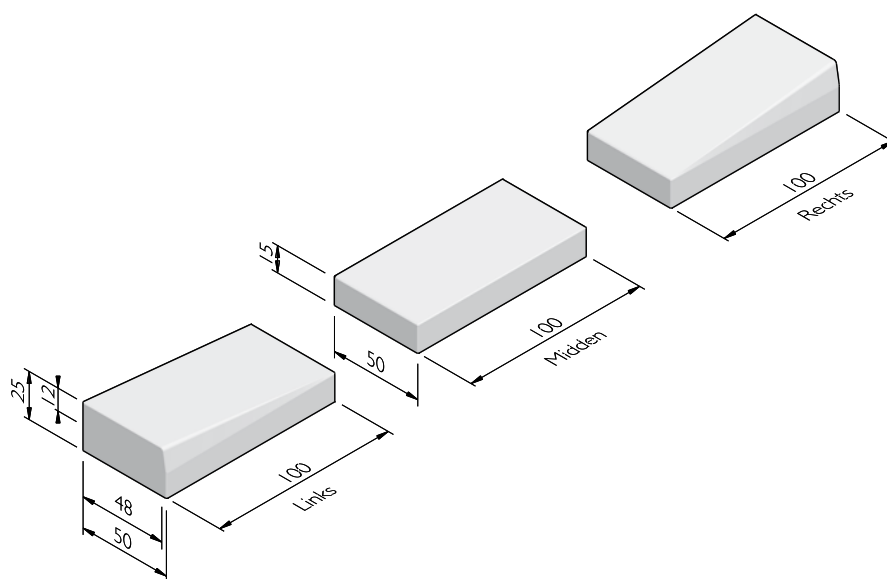
De specificaties zijn opgesteld volgens de laatste stand van de techniek en met de grootst mogelijke zorg bijeengebracht. Struyk Verwo Infra aanvaardt geen enkele aansprakelijkheid voor eventuele fouten of onvolledigheden en de gevolgen daarvan. In het belang van vernieuwingen en verbeteringen behouden wij ons het recht voor om onze producten en systemen aan te passen.

## PRODUCTLIJN TROTTOIRBANDEN 48/50X16

### INRITVERLOOPBANDEN 48/50X25

naar profiel (cm)	uitvoering	lengte (cm)	gewicht (kg)	sluiting
50x15 <sup>1</sup>	links	100	230,30	VL
50x15	midden	100	173,49	VL
50x15 <sup>1</sup>	rechts	100	230,30	VL

<sup>1</sup> Tevens toe te passen als eindverloopbanden.



### VERKLARING SLUITING

VL = Vlak

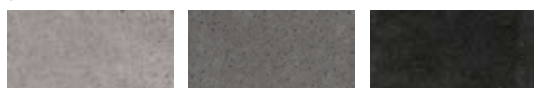
VLVL = Vlak - vlak

### UITERLIJKHEDEN

De productlijn Trottoirbanden 48/50x16 is verkrijgbaar in de volgende uiterlijkheden:	
STANDAARD	Betonnen uiterlijk, grijs of gekleurd.
LAVARO	Uitgewassen deklaag met 75% aan natuurlijke mineralen waarbij het aandeel natuursteengranulaat voor 100% kleurondersteunend is.
METALLO	Beton met geoxideerd & metalen uitstraling.

### KLEUREN

#### STANDAARD



Lichtgrijs

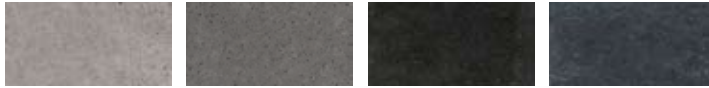
Donkergrijs

Zwart

De specificaties zijn opgesteld volgens de laatste stand van de techniek en met de grootst mogelijke zorg bijeengebracht. Struyk Verwo Infra aanvaardt geen enkele aansprakelijkheid voor eventuele fouten of onvolledigheden en de gevolgen daarvan. In het belang van vernieuwingen en verbeteringen behouden wij ons het recht voor om onze producten en systemen aan te passen.

## PRODUCTLIJN TROTTOIRBANDEN 48/50X16

### STANDAARD



Lichtgrijs Donkergrijs Zwart Hardsteen 026

### STANDAARD



Lichtgrijs Donkergrijs Hardsteen 026 Zwart

### LAVARO



Grijs 012 Grijs/zwart 030 Grijs/zwart 032 Grijs bont 070 Zwart 100 Zwart 104



Zwart/grigio 120 Zwart/groen 130 Zwart/grijs 140 Zwart/glisando 160 Rood/zwart 250 Bruin 300



Gewassen imitatie graniet 460 Wit 701 Wit/zwart 705

### LAVARO



Grijs 012 Grijs bont 070 Zwart 100 Zwart/groen 130 Gewassen imitatie graniet 460 Wit 701



Wit/zwart 705 Grijs/zwart 032 Grijs/zwart 030 Zwart 104 Bruin 300 Zwart/grigio 120



Rood/zwart 250 Zwart/grijs 140 Zwart/glisando 160

### METALLO



Oxi

Het kan mogelijk zijn dat niet alle getoonde kleuren van toepassing zijn per product.

De specificaties zijn opgesteld volgens de laatste stand van de techniek en met de grootst mogelijke zorg bijeengebracht. Struyk Verwo Infra aanvaardt geen enkele aansprakelijkheid voor eventuele fouten of onvolledigheden en de gevolgen daarvan. In het belang van vernieuwingen en verbeteringen behouden wij ons het recht voor om onze producten en systemen aan te passen.

## PRODUCTLIJN TROTTOIRBANDEN 48/50X16

### VERWERKINGSADVIES

Toe te passen langs wegen met trottoirs of groenstroken op ca. 12 cm boven maaiveld. Te plaatsen op onderasfalt.

Na het uitzetten van de lijnen, dienen de banden geplaatst te worden in stelspecie. Controleer hoogte en lijnen alvorens een steunrug aan te brengen. De steunrug moet tenminste dezelfde breedte hebben als toegepaste band. De hoogte hangt af van de aan te brengen bestrating achter de band. Verdicht de rug zoveel mogelijk met een spade of troffel voor optimale sterkte na het uitharden.

### KWALITEIT

BSB

Alle Producten van Struyk Verwo Infra voldoen aan het Besluit Bodemkwaliteit. Deze producten voldoen aan milieueisen die de overheid in samenwerking met Stichting Bouwkwaliiteit heeft opgesteld en dragen het NL@BSB-merk.

CE merk

CE is een eigenverklaring van de fabrikant voor producten die onder een Europese Normering vallen. Struyk Verwo Infra verklaart voor deze producten de minimumeisen, beproevingsmethodes en controlefrequenties.

