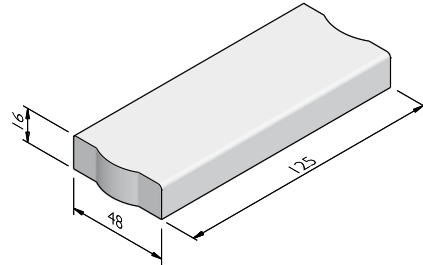


PRODUCTLIJN TROTTOIRBANDEN 48X16

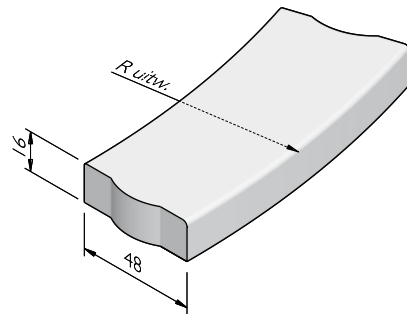
TROTTOIRBANDEN 48X16

afmetingen (cm)	lengte (cm)	gewicht (kg)	sluiting
48x16	125	225,60	VB



TROTTOIRBOCHTBANDEN 48X16

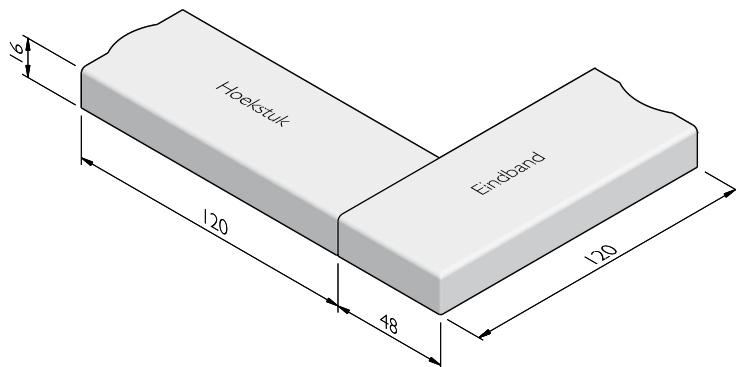
straal = R (m)	lengte (cm)	gewicht (kg)	aantal per 360°	sluiting
4,00	125	212,17	20	VB
6,00	94	175,00	40	VB
12,00	125	225,60	60	VB
5,50 inw	125	225,60	27	VB
8,00 inw	125	225,60	40	VB



TROTTOIRBAND HOEKSTUKKEN 48X16

hoek	beenlengte (cm)	gewicht (kg)	sluiting
90° ¹	120	220,00	VB

¹ Een hoekoplossing bestaat uit een hoekstuk en een eindband.

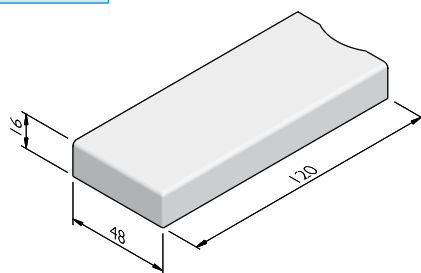


De specificaties zijn opgesteld volgens de laatste stand van de techniek en met de grootst mogelijke zorg bijeengebracht. Struyk Verwo Infra aanvaardt geen enkele aansprakelijkheid voor eventuele fouten of onvolledigheden en de gevolgen daarvan. In het belang van vernieuwingen en verbeteringen behouden wij ons het recht voor om onze producten en systemen aan te passen.

PRODUCTLIJN TROTTOIRBANDEN 48X16

EINDBANDEN 48X16

afmetingen (cm)	lengte (cm)	uitvoering	gewicht (kg)	sluiting
48x16	120	links	216,58	VB
48x16	120	rechts	216,58	VB



VERKLARING SLUITING

VB = Visbek

UITERLIJKHEDEN

De productlijn Trottoirbanden 48x16 is verkrijgbaar in de volgende uiterlijkheden:	
STANDAARD	Betonnen uiterlijk, grijs of gekleurd.
LAVARO	Uitgewassen deklaag met 75% aan natuurlijke mineralen waarbij het aandeel natuursteengranulaat voor 100% kleurondersteunend is.

KLEUREN

STANDAARD



Lichtgrijs

Donkergrijs

Zwart

Hardsteen 026

LAVARO



Grijs 012

Grijs/zwart 030

Grijs/zwart 032

Grijs bont 070

Zwart 100

Zwart 104



Zwart/grigio 120

Zwart/groen 130

Zwart/grijs 140

Zwart/glisando 160

Rood/zwart 250

Bruin 300



Gewassen imitatie
graniet 460

Wit 701

Wit/zwart 705

Het kan mogelijk zijn dat niet alle getoonde kleuren van toepassing zijn per product.

De specificaties zijn opgesteld volgens de laatste stand van de techniek en met de grootst mogelijke zorg bijeengebracht. Struyk Verwo Infra aanvaardt geen enkele aansprakelijkheid voor eventuele fouten of onvolledigheden en de gevolgen daarvan. In het belang van vernieuwingen en verbeteringen behouden wij ons het recht voor om onze producten en systemen aan te passen.

PRODUCTLIJN TROTTOIRBANDEN 48X16

VERWERKINGSADVIES

Toe te passen langs wegen met trottoirs of groenstroken op ca. 12 cm boven maaiveld. Te plaatsen op onderasfalt.

Na het uitzetten van de lijnen, dienen de banden geplaatst te worden in stelspecie. Controleer hoogte en lijnen alvorens een steunrug aan te brengen. De steunrug moet tenminste dezelfde breedte hebben als toegepaste band. De hoogte hangt af van de aan te brengen bestrating achter de band. Verdicht de rug zoveel mogelijk met een spade of troffel voor optimale sterkte na het uitharden.

KWALITEIT

BSB

Alle Producten van Struyk Verwo Infra voldoen aan het Besluit Bodemkwaliteit. Deze producten voldoen aan milieueisen die de overheid in samenwerking met Stichting Bouwkwaliiteit heeft opgesteld en dragen het NL@BSB-merk.

CE merk

CE is een eigenverklaring van de fabrikant voor producten die onder een Europese Normering vallen. Struyk Verwo Infra verklaart voor deze producten de minimumeisen, beproevingsmethodes en controlefrequenties.

