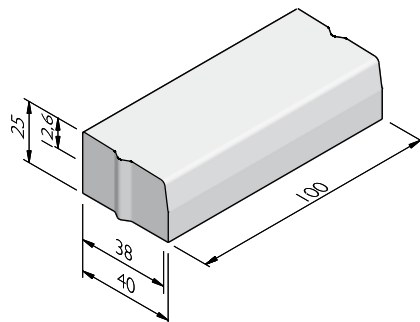


## PRODUCTLIJN TROTTOIRBANDEN 38/40X25

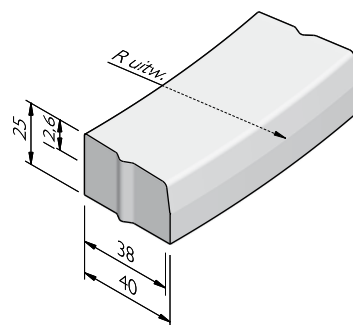
### TROTTOIRBANDEN 38/40X25

afmetingen (cm)	lengte (cm)	gewicht (kg)	sluiting
38/40x25	100	229,12	VB



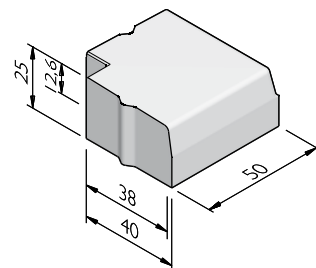
### TROTTOIRBOCHTBANDEN 38/40X25

straal = R (m)	lengte (cm)	gewicht (kg)	aantal per 360°	sluiting
2,00	78,5	159,00	16	VB
4,00	78,5	168,00	32	VB
5,00	98	213,00	32	VB
7,00	100	220,00	44	VB
8,00	96	213,00	52	VB
10,00	98	217,30	64	VB
15,00	98	219,00	96	VB
10,00 inw	98	226,00	64	VB



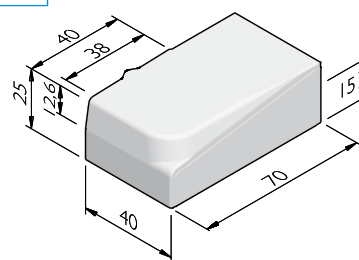
### TROTTOIRBAND HOEKSTUKKEN 38/40X25

hoek	beenlengte (cm)	gewicht (kg)	sluiting
90°	50	134,00	VB
90° inw	10	138,00	VB



### INRITPERRONBANDEN 38/40X25

afmetingen (cm)	lengte (cm)	uitvoering	gewicht (kg)	sluiting
38/40x25	70	links	160,40	VB
38/40x25	70	rechts	160,40	VB
70x25	50	midden	167,50	VL

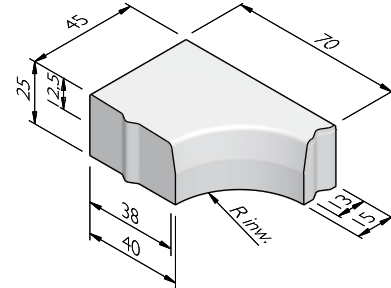


De specificaties zijn opgesteld volgens de laatste stand van de techniek en met de grootst mogelijke zorg bijeengebracht. Struyk Verwo Infra aanvaardt geen enkele aansprakelijkheid voor eventuele fouten of onvolledigheden en de gevolgen daarvan. In het belang van vernieuwingen en verbeteringen behouden wij ons het recht voor om onze producten en systemen aan te passen.

## PRODUCTLIJN TROTTOIRBANDEN 38/40X25

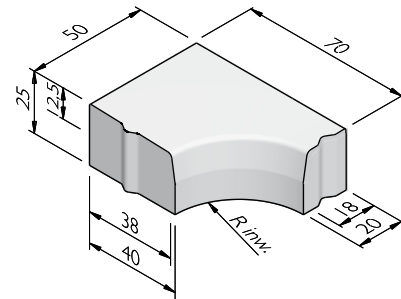
### HOEKBLOKKEN 38/40-13/15X25

straal = R (cm)	hoek	gewicht (kg)	sluiting
30 inw	90°	139,00	VB



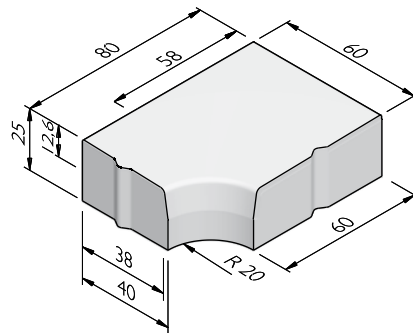
### HOEKBLOKKEN 38/40-18/20X25

straal = R (cm)	hoek	gewicht (kg)	sluiting
30 inw	90°	155,00	VB



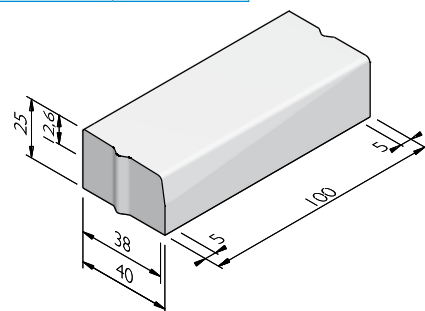
### HOEKBLOKKEN 38/40-58/60X25

straal = R (cm)	hoek	gewicht (kg)	sluiting
20 inw	90°	260,00	VB



### VERLOOPBANDEN 38/40X25

van profiel (cm)	naar profiel (cm)	lengte (cm)	gewicht (kg)	sluiting
38/40x25	40x25	100	230,00	VBVB

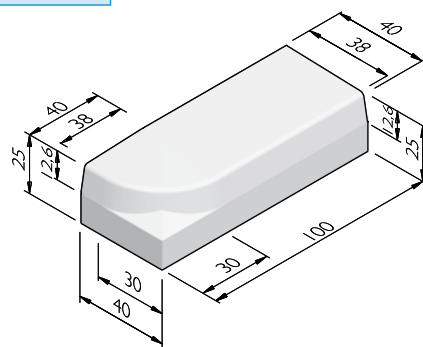


De specificaties zijn opgesteld volgens de laatste stand van de techniek en met de grootst mogelijke zorg bijeengebracht. Struyk Verwo Infra aanvaardt geen enkele aansprakelijkheid voor eventuele fouten of onvolledigheden en de gevolgen daarvan. In het belang van vernieuwingen en verbeteringen behouden wij ons het recht voor om onze producten en systemen aan te passen.

## PRODUCTLIJN TROTTOIRBANDEN 38/40X25

### PERRONBANDEN 38/40X25

afmetingen (cm)	lengte (cm)	uitvoering	gewicht (kg)	sluiting
38/40x25	100	links	219,00	VL
38/40x25	100	rechts	219,00	VL



### VERKLARING SLUITING

VB	= Visbek
VBVB	= Visbek - visbek
VL	= Vlak

### UITERLIJKHEDEN

De productlijn Trottoirbanden 38/40x25 is verkrijgbaar in de volgende uiterlijkheden:	
STANDAARD	Betonnen uiterlijk, grijs of gekleurd.
LAVARO	Uitgewassen deklaag met 75% aan natuurlijke mineralen waarbij het aandeel natuursteengranulaat voor 100% kleurondersteunend is.
METALLO	Beton met geoxideerd & metalen uitstraling.

### KLEUREN

#### STANDAARD



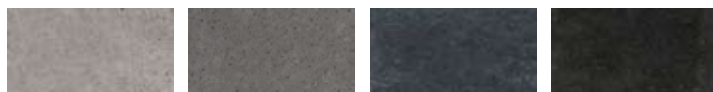
Lichtgrijs      Donkergrijs      Zwart      Hardsteen 026

#### STANDAARD



Lichtgrijs      Donkergrijs      Zwart      Hardsteen 026

#### STANDAARD



Lichtgrijs      Donkergrijs      Hardsteen 026      Zwart

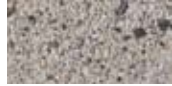
De specificaties zijn opgesteld volgens de laatste stand van de techniek en met de grootst mogelijke zorg bijeengebracht. Struyk Verwo Infra aanvaardt geen enkele aansprakelijkheid voor eventuele fouten of onvolledigheden en de gevolgen daarvan. In het belang van vernieuwingen en verbeteringen behouden wij ons het recht voor om onze producten en systemen aan te passen.

## PRODUCTLIJN TROTTOIRBANDEN 38/40X25

### LAVARO



Grijs 012



Grijs/zwart 030



Grijs/zwart 032



Grijs bont 070



Zwart 100



Zwart 104



Zwart/grigio 120



Zwart/groen 130



Zwart/grijs 140



Zwart/glisando 160



Rood/zwart 250



Bruin 300



Gewassen imitatie  
graniet 460



Wit 701



Wit/zwart 705

### METALLO



Oxi

Het kan mogelijk zijn dat niet alle getoonde kleuren van toepassing zijn per product.

### VERWERKINGSADVIES

Toe te passen langs wegen met trottoirs of groenstroken op ca. 12 cm boven maaiveld. Te stellen in nieuwe werken.

Na het uitzetten van de lijnen, dienen de banden geplaatst te worden in stelspecie. Controleer hoogte en lijnen alvorens een steunrug aan te brengen. De steunrug moet tenminste dezelfde breedte hebben als toegepaste band. De hoogte hangt af van de aan te brengen bestrating achter de band. Verdicht de rug zoveel mogelijk met een spade of troffel voor optimale sterkte na het uitharden.

## PRODUCTLIJN TROTTOIRBANDEN 38/40X25

### KWALITEIT

#### KOMO

De meeste producten van SVI worden geleverd met een KOMO certificaat. Dit certificaat garandeert dat onze producten en processen op diverse aspecten door een onafhankelijke partij worden gecontroleerd, zodat zij voldoen aan de strenge kwaliteits-, prestatie- en veiligheidseisen die de marktpartijen vragen.

#### BSB

Alle Producten van Struyk Verwo Infra voldoen aan het Besluit Bodemkwaliteit. Deze producten voldoen aan milieueisen die de overheid in samenwerking met Stichting Bouwkwiteit heeft opgesteld en dragen het NL@BSB-merk.

#### CE merk

CE is een eigenverklaring van de fabrikant voor producten die onder een Europese Normering vallen. Struyk Verwo Infra verklaart voor deze producten de minimumeisen, beproevingsmethodes en controlefrequenties.

