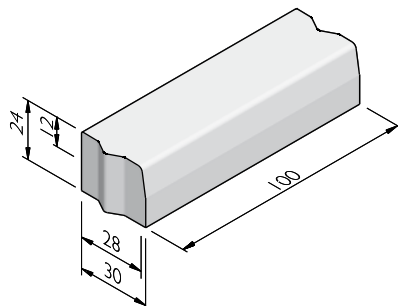


PRODUCTLIJN TROTTOIRBANDEN 28/30X24

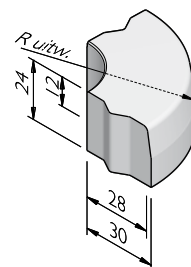
TROTTOIRBANDEN 28/30X24

afmetingen (cm)	lengte (cm)	gewicht (kg)	sluiting
28/30x24	100	163,56	VB



TROTTOIRBOCHTBANDEN 28/30X24

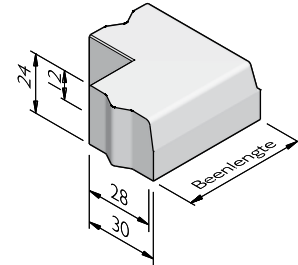
straal = R (m)	lengte (cm)	gewicht (kg)	aantal per 360°	sluiting
0,50	78,5	89,40	4	VB
0,60	94	116,90	4	VB
0,75	59	78,10	8	VB
1,00	78,5	108,70	8	VB
1,50	78,5	115,70	12	VB
2,50	78,5	122,60	20	VB
3,00	78,5	128,39	24	VB
4,00	78,5	125,60	32	VB
5,00	98	158,30	32	VB
6,00	94	154,07	40	VB
7,00	100	163,56	44	VB
8,00	96	158,00	52	VB
10,00	98	160,45	64	VB
12,00	94	154,07	80	VB
15,00	98	160,45	96	VB
20,00	98	160,45	128	VB
0,60 inw	47	96,18	8	VB
0,75 inw	59	117,80	8	VB
1,50 inw	78,5	142,10	12	VB
3,00 inw	78,5	137,20	24	VB
5,00 inw	98	168,20	32	VB
8,00 inw	96	163,80	52	VB
10,00 inw	98	165,70	64	VB
15,00 inw	98	160,45	96	VB
20,00 inw	98	160,45	128	VB



PRODUCTLIJN TROTTOIRBANDEN 28/30X24

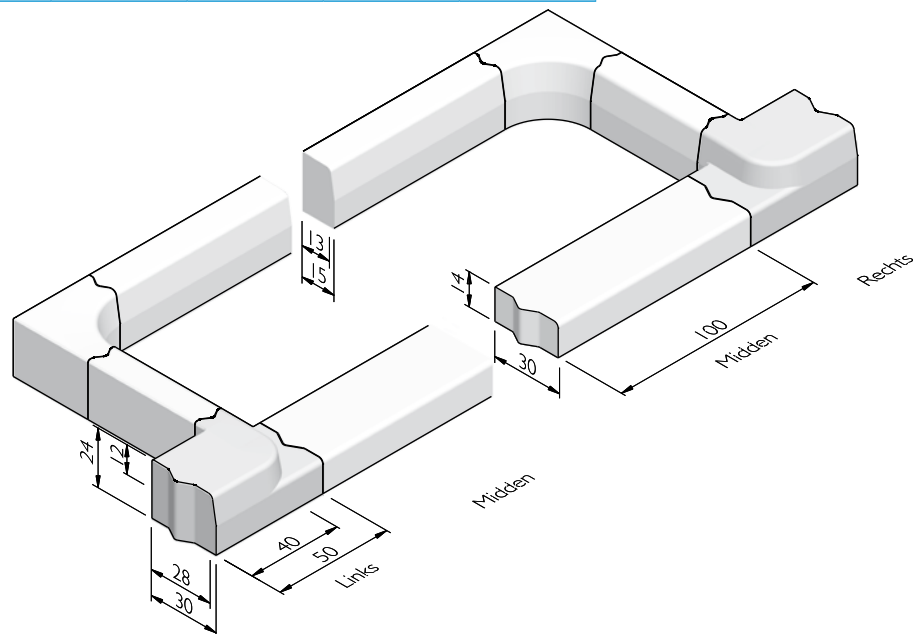
TROTTOIRBAND HOEKSTUKKEN 28/30X24

hoek	beenlengte (cm)	gewicht (kg)	sluiting
90°	50	114,50	VB
90°	55	130,85	VB
135°	33	44,20	VB
90° inw	20	114,50	VB
90° inw	25	133,90	VB
135° inw	33	90,48	VB



DRIEWEGBAND 28/30X24 HOEK 90 GRADEN

afmetingen (cm)	lengte (cm)	uitvoering	gewicht (kg)	sluiting
28/30x24	50	links	100,00	VBVB
28/30x24	50	rechts	100,00	VBVB
30x14	100	midden	98,50	VBVB

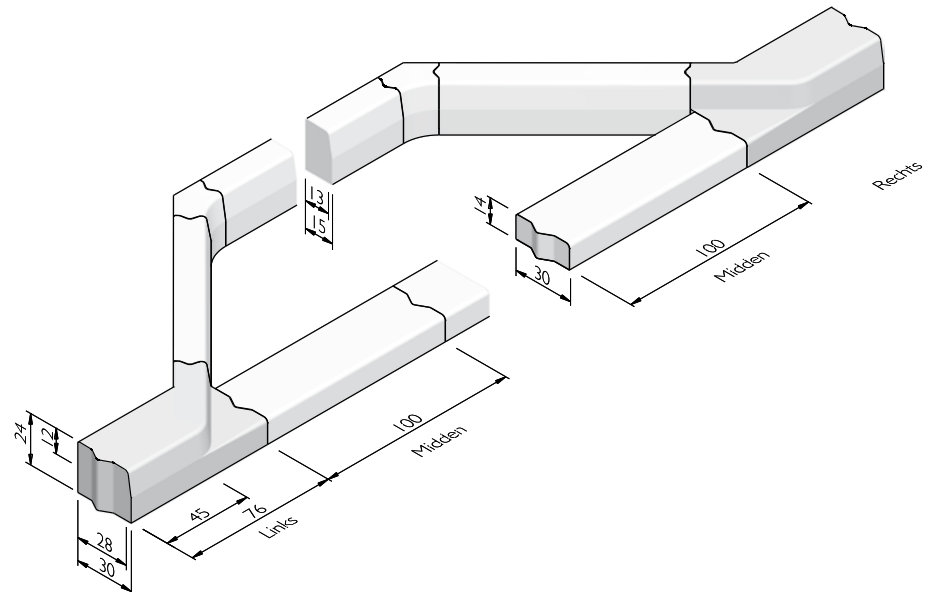


De specificaties zijn opgesteld volgens de laatste stand van de techniek en met de grootst mogelijke zorg bijeengebracht. Struyk Verwo Infra aanvaardt geen enkele aansprakelijkheid voor eventuele fouten of onvolledigheden en de gevolgen daarvan. In het belang van vernieuwingen en verbeteringen behouden wij ons het recht voor om onze producten en systemen aan te passen.

PRODUCTLIJN TROTTOIRBANDEN 28/30X24

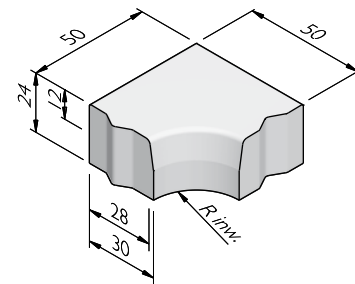
DRIEWEGBAND 28/30X24 HOEK 135 GRADEN

afmetingen (cm)	lengte (cm)	uitvoering	gewicht (kg)	sluiting
28/30x24	76	links	130,00	VBVB
28/30x24	76	rechts	130,00	VBVB
30x14	100	midden	98,50	VBVB



HOEKBLOKKEN 28/30X24

straal = R (cm)	hoek	gewicht (kg)	sluiting
45	90°	87,30	VB
20 inw	90°	124,00	VB

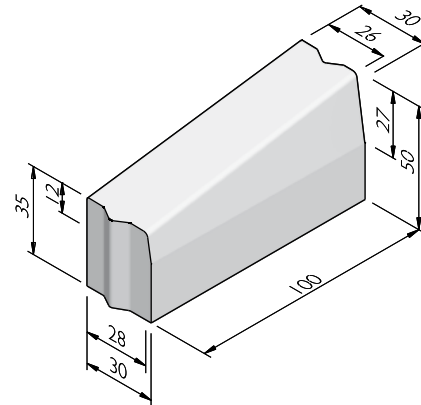


De specificaties zijn opgesteld volgens de laatste stand van de techniek en met de grootst mogelijke zorg bijeengebracht. Struyk Verwo Infra aanvaardt geen enkele aansprakelijkheid voor eventuele fouten of onvolledigheden en de gevolgen daarvan. In het belang van vernieuwingen en verbeteringen behouden wij ons het recht voor om onze producten en systemen aan te passen.

PRODUCTLIJN TROTTOIRBANDEN 28/30X24

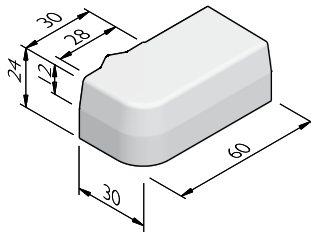
VERLOOPBANDEN 28/30X24

van profiel (cm)	naar profiel (cm)	lengte (cm)	gewicht (kg)	sluiting
28/30x24	13/15x25	100	122,00	VBVB
28/30x24	26/30x50	100	287,60	VBVB
28/30x24	30x25	50	83,50	VBHD



INRITPERRONBANDEN 28/30X24

afmetingen (cm)	lengte (cm)	uitvoering	gewicht (kg)	sluiting
28/30x24	60	links	98,14	VB
28/30x24	60	rechts	98,14	VB



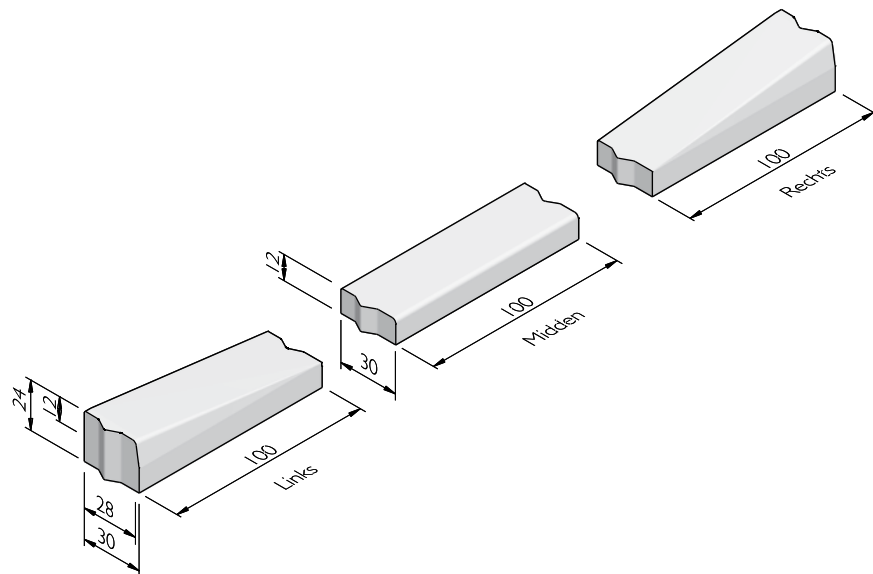
De specificaties zijn opgesteld volgens de laatste stand van de techniek en met de grootst mogelijke zorg bijeengebracht. Struyk Verwo Infra aanvaardt geen enkele aansprakelijkheid voor eventuele fouten of onvolledigheden en de gevolgen daarvan. In het belang van vernieuwingen en verbeteringen behouden wij ons het recht voor om onze producten en systemen aan te passen.

PRODUCTLIJN TROTTOIRBANDEN 28/30X24

INRITVERLOOPBANDEN 28/30X24

naar profiel (cm)	uitvoering	lengte (cm)	gewicht (kg)	sluiting
30x12 ¹	links	100	124,70	VB
30x12	midden	100	84,00	VB
30x12 ¹	rechts	100	124,70	VB

¹ Tevens toe te passen als eindverloopbanden.



VERKLARING SLUITING

- VB = Visbek
- VBHD = Visbek - hol en dol
- VBVB = Visbek - visbek

UITERLIJKHEDEN

De productlijn Trottoirbanden 28/30x24 is verkrijgbaar in de volgende uiterlijkheden:	
STANDAARD	Betonnen uiterlijk, grijs of gekleurd.
OPTIFLEX	Uitgewassen deklaag met hoog reflecterend natuursteen.
LAVARO	Uitgewassen deklaag met 75% aan natuurlijke mineralen waarbij het aandeel natuursteengranulaat voor 100% kleurondersteunend is.
METALLO	Beton met geoxideerd & metalen uitstraling.

KLEUREN

STANDAARD



Lichtgrijs

Donkergrijs

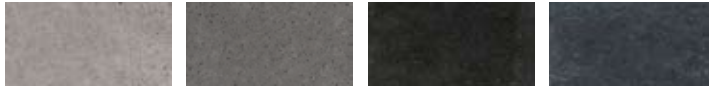
Zwart

Hardsteen 026

De specificaties zijn opgesteld volgens de laatste stand van de techniek en met de grootst mogelijke zorg bijeengebracht. Struyk Verwo Infra aanvaardt geen enkele aansprakelijkheid voor eventuele fouten of onvolledigheden en de gevolgen daarvan. In het belang van vernieuwingen en verbeteringen behouden wij ons het recht voor om onze producten en systemen aan te passen.

PRODUCTLIJN TROTTOIRBANDEN 28/30X24

STANDAARD



Lichtgrijs Donkergrijs Zwart Hardsteen 026

STANDAARD



Hardsteen 026 Donkergrijs Zwart Lichtgrijs

OPTIFLEX



Wit

LAVARO



Grijs 012 Grijs/zwart 030 Grijs/zwart 032 Grijs bont 070 Zwart 100 Zwart 104



Zwart/grigio 120 Zwart/groen 130 Zwart/grijs 140 Zwart/glisando 160 Rood/zwart 250 Bruin 300



Gewassen imitatie graniet 460 Wit 701 Wit/zwart 705

LAVARO



Grijs bont 070 Grijs/zwart 032 Grijs/zwart 030 Wit 701 Wit/zwart 705 Gewassen imitatie graniet 460



Zwart 100 Zwart 104 Grijs 012 Zwart/groen 130 Bruin 300 Zwart/grigio 120



Rood/zwart 250 Zwart/grijs 140 Zwart/glisando 160

De specificaties zijn opgesteld volgens de laatste stand van de techniek en met de grootst mogelijke zorg bijeengebracht. Struyk Verwo Infra aanvaardt geen enkele aansprakelijkheid voor eventuele fouten of onvolledigheden en de gevolgen daarvan. In het belang van vernieuwingen en verbeteringen behouden wij ons het recht voor om onze producten en systemen aan te passen.

PRODUCTLIJN TROTTOIRBANDEN 28/30X24

METALLO



Oxi

Het kan mogelijk zijn dat niet alle getoonde kleuren van toepassing zijn per product.

VERWERKINGSADVIES

Toe te passen langs wegen met trottoirs of groenstroken op ca. 12 cm boven maaiveld. Te stellen in nieuwe werken.

Na het uitzetten van de lijnen, dienen de banden geplaatst te worden in stelspecie. Controleer hoogte en lijnen alvorens een steunrug aan te brengen. De steunrug moet tenminste dezelfde breedte hebben als toegepaste band. De hoogte hangt af van de aan te brengen bestrating achter de band. Verdicht de rug zoveel mogelijk met een spade of troffel voor optimale sterkte na het uitharden.

KWALITEIT

KOMO

De meeste producten van SVI worden geleverd met een KOMO certificaat. Dit certificaat garandeert dat onze producten en processen op diverse aspecten door een onafhankelijke partij worden gecontroleerd, zodat zij voldoen aan de strenge kwaliteits-, prestatie- en veiligheidseisen die de marktpartijen vragen.

BSB

Alle Producten van Struyk Verwo Infra voldoen aan het Besluit Bodemkwaliteit. Deze producten voldoen aan milieueisen die de overheid in samenwerking met Stichting Bouwkwiteit heeft opgesteld en dragen het NL@BSB-merk.

CE merk

CE is een eigenverklaring van de fabrikant voor producten die onder een Europese Normering vallen. Struyk Verwo Infra verklaart voor deze producten de minimumeisen, beproevingsmethodes en controlefrequenties.

