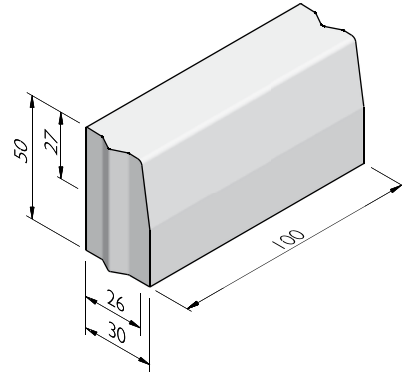


PRODUCTLIJN TROTTOIRBANDEN 26/30X50

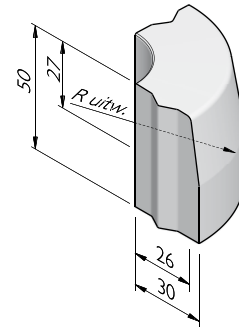
TROTTOIRBANDEN 26/30X50

afmetingen (cm)	lengte (cm)	gewicht (kg)	sluiting
26/30x50	100	340,00	VB



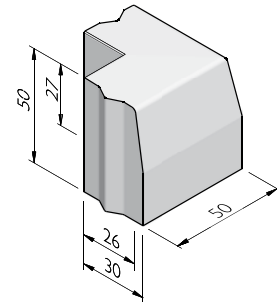
TROTTOIRBOCHTBANDEN 26/30X50

straal = R (m)	lengte (cm)	gewicht (kg)	aantal per 360°	sluiting
0,50	78,5	181,90	4	VB



TROTTOIRBAND HOEKSTUKKEN 26/30X50

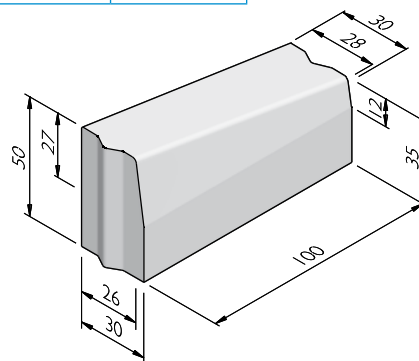
hoek	beenlengte (cm)	gewicht (kg)	sluiting
90°	50	235,00	VB



PRODUCTLIJN TROTTOIRBANDEN 26/30X50

VERLOOPBANDEN 26/30X50

van profiel (cm)	naar profiel (cm)	lengte (cm)	gewicht (kg)	sluiting
26/30x50	28/30x24	100	287,60	VBVB



VERKLARING SLUITING

VB = Visbek
 VBVB = Visbek - visbek

UITERLIJKHEDEN

De productlijn Trottoirbanden 26/30x50 is verkrijgbaar in de volgende uiterlijkheden:	
STANDAARD	Betonnen uiterlijk, grijs of gekleurd.
LAVARO	Uitgewassen deklaag met 75% aan natuurlijke mineralen waarbij het aandeel natuursteengranulaat voor 100% kleurondersteunend is.

KLEUREN

STANDAARD



Lichtgrijs

Donkergrijs

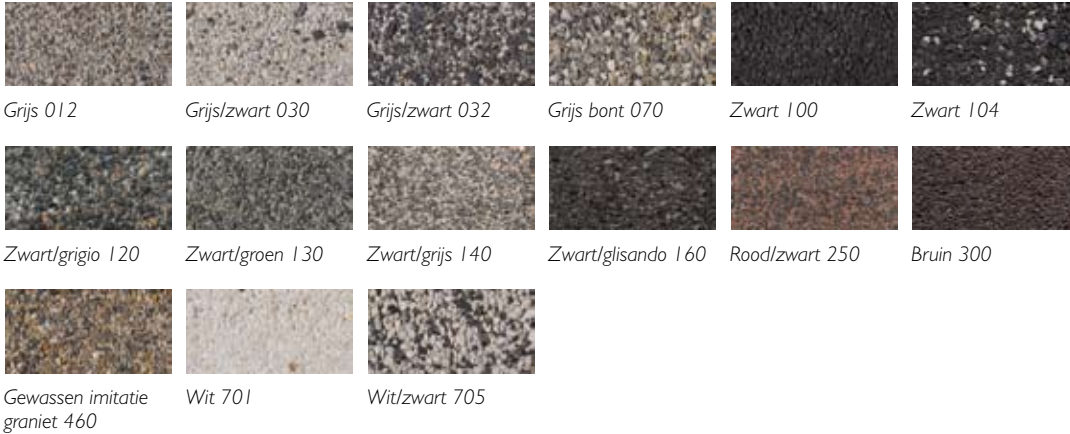
Zwart

Hardsteen 026

De specificaties zijn opgesteld volgens de laatste stand van de techniek en met de grootst mogelijke zorg bijeengebracht. Struyk Verwo Infra aanvaardt geen enkele aansprakelijkheid voor eventuele fouten of onvolledigheden en de gevolgen daarvan. In het belang van vernieuwingen en verbeteringen behouden wij ons het recht voor om onze producten en systemen aan te passen.

PRODUCTLIJN TROTTOIRBANDEN 26/30X50

LAVARO



Het kan mogelijk zijn dat niet alle getoonde kleuren van toepassing zijn per product.

VERWERKINGSADVIES

Toe te passen langs wegen met trottoirs of groenstroken op ca. 27 cm boven maaiveld. Te stellen in nieuwe werken.

Na het uitzetten van de lijnen, dienen de banden geplaatst te worden in stelspecie. Controleer hoogte en lijnen alvorens een steunrug aan te brengen. De steunrug moet tenminste dezelfde breedte hebben als toegepaste band. De hoogte hangt af van de aan te brengen bestrating achter de band. Verdicht de rug zoveel mogelijk met een spade of troffel voor optimale sterkte na het uitharden.

KWALITEIT

BSB

Alle Producten van Struyk Verwo Infra voldoen aan het Besluit Bodemkwaliteit. Deze producten voldoen aan milieueisen die de overheid in samenwerking met Stichting Bouwkwiteit heeft opgesteld en dragen het NL@BSB-merk.

CE merk

CE is een eigenverklaring van de fabrikant voor producten die onder een Europese Normering vallen. Struyk Verwo Infra verklaart voor deze producten de minimumeisen, beproevingsmethodes en controlefrequenties.

