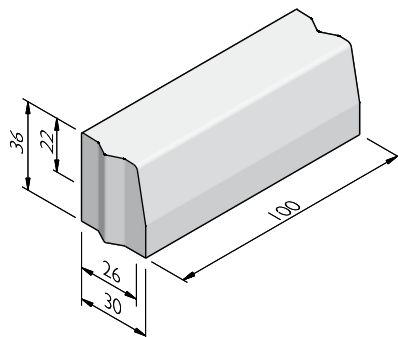


## PRODUCTLIJN TROTTOIRBANDEN 26/30X36

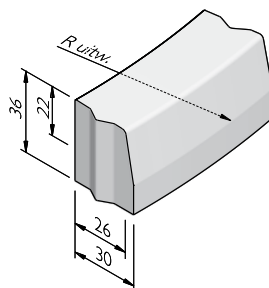
### TROTTOIRBANDEN 26/30X36

afmetingen (cm)	lengte (cm)	gewicht (kg)	sluiting
26/30x36	100	245,34	VB



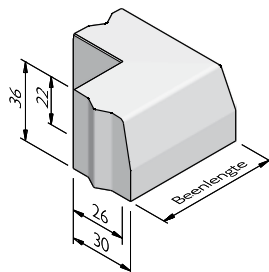
### TROTTOIRBOCHTBANDEN 26/30X36

straal = R (m)	lengte (cm)	gewicht (kg)	aantal per 360°	sluiting
4,00	78,5	192,59	32	VB
6,00	94	231,85	40	VB



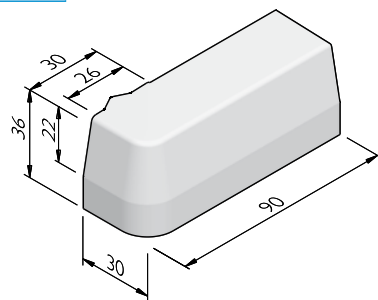
### TROTTOIRBAND HOEKSTUKKEN 26/30X36

hoek	beenlengte (cm)	gewicht (kg)	sluiting
90°	55	196,27	VB
90° inw	25	196,27	VB



### INRITPERRONBANDEN 26/30X36

afmetingen (cm)	lengte (cm)	uitvoering	gewicht (kg)	sluiting
26/30x36	90	links	220,81	VB
26/30x36	90	rechts	220,81	VB



## PRODUCTLIJN TROTTOIRBANDEN 26/30X36

### VERKLARING SLUITING

VB = Visbek

### UITERLIJKHEDEN

De productlijn Trottoirbanden 26/30x36 is verkrijgbaar in de volgende uiterlijkheden:	
STANDAARD	Betonnen uiterlijk, grijs of gekleurd.
LAVARO	Uitgewassen deklaag met 75% aan natuurlijke mineralen waarbij het aandeel natuursteengranulaat voor 100% kleurondersteunend is.
METALLO	Beton met geoxideerd & metalen uitstraling.

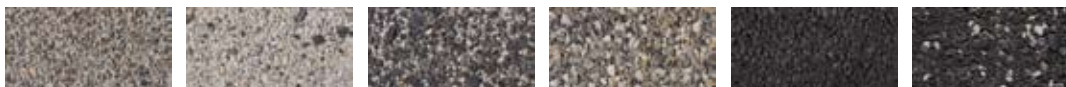
### KLEUREN

#### STANDAARD



Lichtgrijs      Donkergrijs      Zwart      Hardsteen 026

#### LAVARO



Grijs 012      Grijs/zwart 030      Grijs/zwart 032      Grijs bont 070      Zwart 100      Zwart 104



Zwart/grigio 120      Zwart/groen 130      Zwart/grijs 140      Zwart/glisando 160      Rood/zwart 250      Bruin 300



Gewassen imitatie graniet 460      Wit 701      Wit/zwart 705

#### METALLO



Oxi

Het kan mogelijk zijn dat niet alle getoonde kleuren van toepassing zijn per product.

## PRODUCTLIJN TROTTOIRBANDEN 26/30X36

### VERWERKINGSADVIES

Toe te passen langs wegen met trottoirs of groenstroken op ca. 22 cm boven maaiveld. Te stellen in nieuwe werken.

Na het uitzetten van de lijnen, dienen de banden geplaatst te worden in stelspecie. Controleer hoogte en lijnen alvorens een steunrug aan te brengen. De steunrug moet tenminste dezelfde breedte hebben als toegepaste band. De hoogte hangt af van de aan te brengen bestrating achter de band. Verdicht de rug zoveel mogelijk met een spade of troffel voor optimale sterkte na het uitharden.

### KWALITEIT

#### BSB

Alle Producten van Struyk Verwo Infra voldoen aan het Besluit Bodemkwaliteit. Deze producten voldoen aan milieueisen die de overheid in samenwerking met Stichting Bouwkwaliiteit heeft opgesteld en dragen het NL@BSB-merk.

#### CE merk

CE is een eigenverklaring van de fabrikant voor producten die onder een Europese Normering vallen. Struyk Verwo Infra verklaart voor deze producten de minimumeisen, beproevingsmethodes en controlefrequenties.

