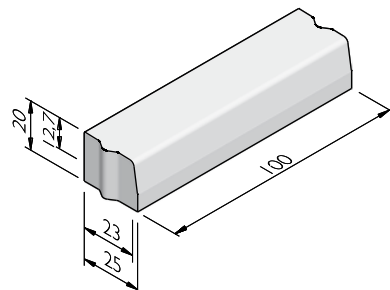


PRODUCTLIJN TROTTOIRBANDEN 23/25X20

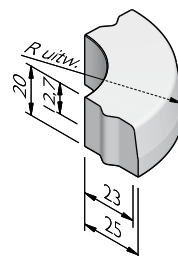
TROTTOIRBANDEN 23/25X20

afmetingen (cm)	lengte (cm)	gewicht (kg)	sluiting
23/25x20	100	112,00	VB



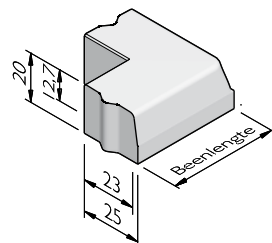
TROTTOIRBOCHTBANDEN 23/25X20

straal = R (m)	lengte (cm)	gewicht (kg)	aantal per 360°	sluiting
0,50	78,5	65,20	4	VB
1,00	78,5	76,50	8	VB
2,00	78,5	82,20	16	VB
3,00	78,5	88,00	24	VB
6,00	78,5	86,00	48	VB
8,00	78,5	88,00	64	VB
10,00	78,5	88,00	80	VB
6,00 inw	78,5	91,99	48	VB
8,00 inw	78,5	88,00	64	VB



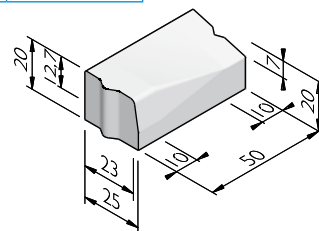
TROTTOIRBAND HOEKSTUKKEN 23/25X20

hoek	beenlengte (cm)	gewicht (kg)	sluiting
90°	45	71,80	VB
90° inw	20	73,70	VB



VERLOOPBANDEN 23/25X20

van profiel (cm)	naar profiel (cm)	lengte (cm)	gewicht (kg)	sluiting
23/25x20	25x13/20	50	52,30	VBVB



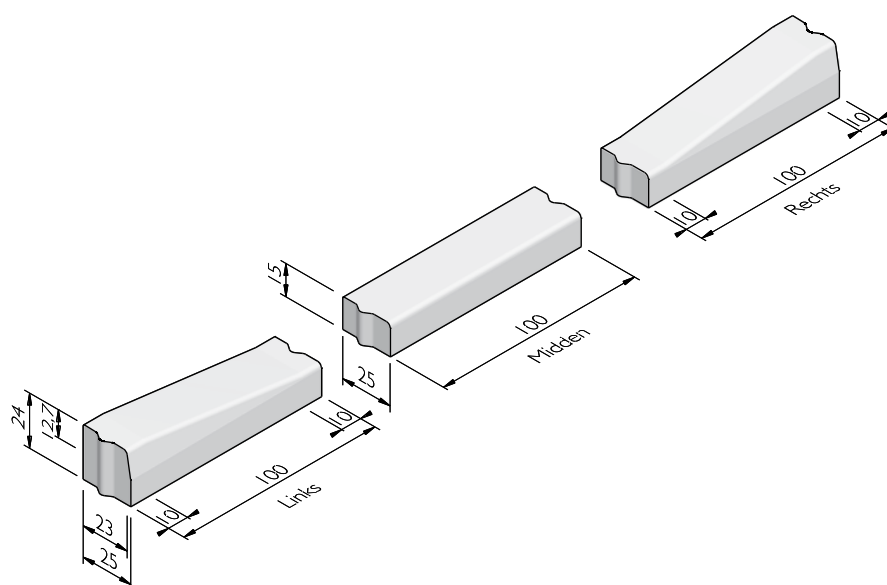
De specificaties zijn opgesteld volgens de laatste stand van de techniek en met de grootst mogelijke zorg bijeengebracht. Struyk Verwo Infra aanvaardt geen enkele aansprakelijkheid voor eventuele fouten of onvolledigheden en de gevolgen daarvan. In het belang van vernieuwingen en verbeteringen behouden wij ons het recht voor om onze producten en systemen aan te passen.

PRODUCTLIJN TROTTOIRBANDEN 23/25X20

INRITVERLOOPBANDEN 23/25X25

naar profiel (cm)	uitvoering	lengte (cm)	gewicht (kg)	sluiting
25x15 ¹	links	100	113,40	VB
25x15	midden	100	88,00	VB
25x15 ¹	rechts	100	113,40	VB

¹ Tevens toe te passen als eindverloopbanden.



VERKLARING SLUITING

VB = Visbek
VBVB = Visbek - visbek

UITERLIJKHEDEN

De productlijn Trottoirbanden 23/25x20 is verkrijgbaar in de volgende uiterlijkheden:	
STANDAARD	Betonnen uiterlijk, grijs of gekleurd.
LAVARO	Uitgewassen deklaag met 75% aan natuurlijke mineralen waarbij het aandeel natuursteengranulaat voor 100% kleurondersteunend is.
METALLO	Beton met geoxideerd & metalen uitstraling.

KLEUREN

STANDAARD



Lichtgrijs

Donkergrijs

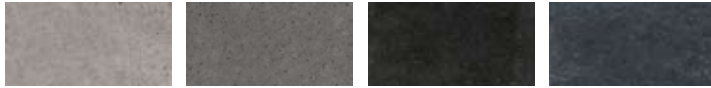
Zwart

Hardsteen 026

De specificaties zijn opgesteld volgens de laatste stand van de techniek en met de grootst mogelijke zorg bijeengebracht. Struyk Verwo Infra aanvaardt geen enkele aansprakelijkheid voor eventuele fouten of onvolledigheden en de gevolgen daarvan. In het belang van vernieuwingen en verbeteringen behouden wij ons het recht voor om onze producten en systemen aan te passen.

PRODUCTLIJN TROTTOIRBANDEN 23/25X20

STANDAARD



Lichtgrijs

Donkergrijs

Zwart

Hardsteen 026

LAVARO



Grijs 012

Grijs/zwart 030

Grijs/zwart 032

Grijs bont 070

Zwart 100

Zwart 104



Zwart/grigio 120

Zwart/groen 130

Zwart/grijs 140

Zwart/glisando 160

Rood/zwart 250

Bruin 300



Gewassen imitatie
graniet 460

Wit 701

Wit/zwart 705

METALLO



Oxi

Het kan mogelijk zijn dat niet alle getoonde kleuren van toepassing zijn per product.

VERWERKINGSADVIES

Toe te passen langs wegen met trottoirs of groenstroken op ca. 12 cm boven maaiveld. Te stellen in renovatiewerken.

Na het uitzetten van de lijnen, dienen de banden geplaatst te worden in stelspecie. Controleer hoogte en lijnen alvorens een steunrug aan te brengen. De steunrug moet tenminste dezelfde breedte hebben als toegepaste band. De hoogte hangt af van de aan te brengen bestrating achter de band. Verdicht de rug zoveel mogelijk met een spade of troffel voor optimale sterkte na het uitharden.

PRODUCTLIJN TROTTOIRBANDEN 23/25X20

KWALITEIT

KOMO

De meeste producten van SVI worden geleverd met een KOMO certificaat. Dit certificaat garandeert dat onze producten en processen op diverse aspecten door een onafhankelijke partij worden gecontroleerd, zodat zij voldoen aan de strenge kwaliteits-, prestatie- en veiligheidseisen die de marktpartijen vragen.

BSB

Alle Producten van Struyk Verwo Infra voldoen aan het Besluit Bodemkwaliteit. Deze producten voldoen aan milieueisen die de overheid in samenwerking met Stichting Bouwkwiteit heeft opgesteld en dragen het NL@BSB-merk.

CE merk

CE is een eigenverklaring van de fabrikant voor producten die onder een Europese Normering vallen. Struyk Verwo Infra verklaart voor deze producten de minimumeisen, beproevingsmethodes en controlefrequenties.

