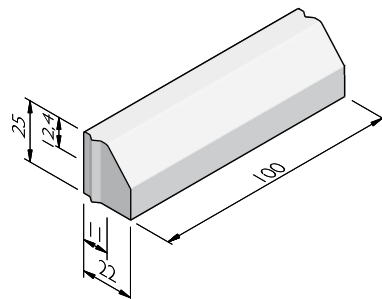


PRODUCTLIJN TROTTOIRBANDEN RWS 11/22X25

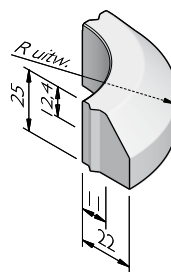
TROTTOIRBANDEN 11/22X25

afmetingen (cm)	lengte (cm)	gewicht (kg)	sluiting
11/22x25	50	57,58	VB
11/22x25	100	115,15	VB



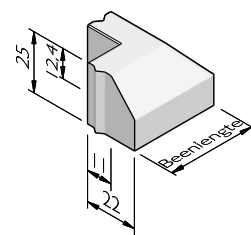
TROTTOIRBOCHTBANDEN 11/22X25

straal = R (m)	lengte (cm)	gewicht (kg)	aantal per 360°	sluiting
0,53	83	74,70	4	VB
0,74	58	55,10	8	VB
1,00	78,5	79,80	8	VB
1,50	78,5	90,40	12	VB
2,00	78,5	83,50	16	VB
2,50	78,5	90,40	20	VB
3,00	78,5	86,80	24	VB
5,00	78,5	86,80	40	VB
6,00	78,5	90,40	48	VB
8,00	78,5	90,40	64	VB
10,00	78,5	90,40	80	VB
12,00	78,5	90,40	96	VB
15,00	78,5	90,40	120	VB
0,50 inw	78,5	109,80	4	VB
1,00 inw	78,5	100,90	8	VB
3,00 inw	78,5	86,80	24	VB
4,00 inw	78,5	90,40	32	VB
5,00 inw	78,5	90,40	40	VB
6,00 inw	78,5	90,40	48	VB
8,00 inw	78,5	90,40	64	VB
10,00 inw	78,5	90,40	80	VB
15,00 inw	78,5	90,40	120	VB



TROTTOIRBAND HOEKSTUKKEN 11/22X25

hoek	beenlengte (cm)	gewicht (kg)	sluiting
90°	37	89,00	VB
90° inw	15	62,50	VB

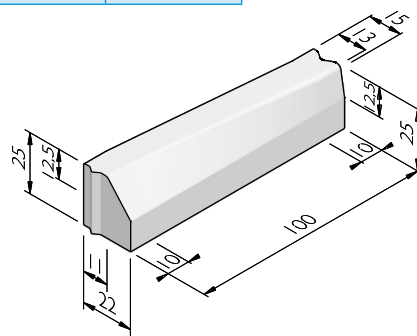


De specificaties zijn opgesteld volgens de laatste stand van de techniek en met de grootst mogelijke zorg bijeengebracht. Struyk Verwo Infra aanvaardt geen enkele aansprakelijkheid voor eventuele fouten of onvolledigheden en de gevolgen daarvan. In het belang van vernieuwingen en verbeteringen behouden wij ons het recht voor om onze producten en systemen aan te passen.

PRODUCTLIJN TROTTOIRBANDEN RWS I I/22X25

VERLOOPBANDEN I I/22X25

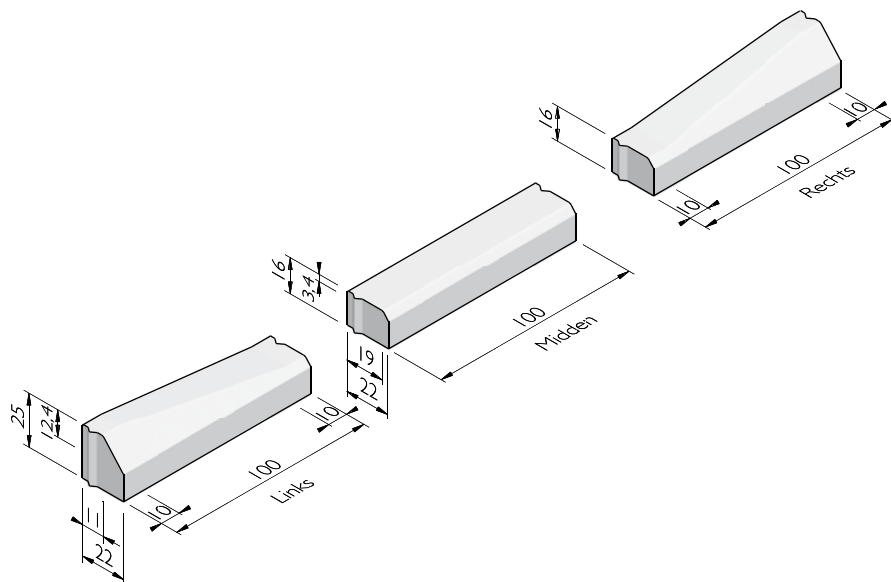
van profiel (cm)	naar profiel (cm)	lengte (cm)	gewicht (kg)	sluiting
I I/22x25	5/20x18	100	89,40	VBHD
I I/22x25	10/20x40	100	164,00	VBVB
I I/22x25	13/15x25	100	100,40	VBHD
I I/22x25	18/20x25	100	114,92	VBHD



INRITVERLOOPBANDEN I I/22X25

naar profiel (cm)	uitvoering	lengte (cm)	gewicht (kg)	sluiting
19/22x16 ¹	links	100	88,76	VBVB
19/22x16	midden	100	85,00	VB
19/22x16 ¹	rechts	100	88,76	VBVB

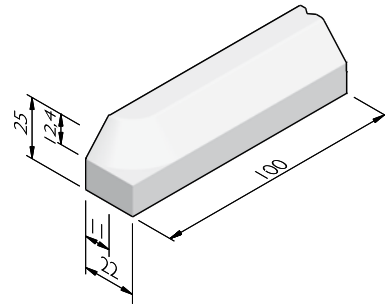
¹ Tevens toe te passen als eindverloopbanden.



PRODUCTLIJN TROTTOIRBANDEN RWS I I/22X25

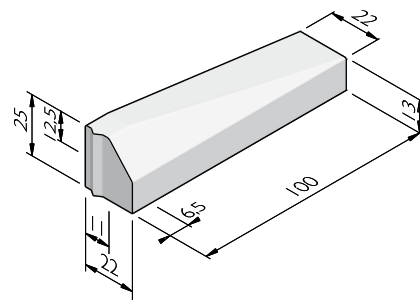
EINDBANDEN I I/22X25

afmetingen (cm)	lengte (cm)	uitvoering	gewicht (kg)	sluiting
I I/22x25	100	links	115,15	VB
I I/22x25	100	rechts	115,15	VB



EINDVERLOOPBANDEN I I/22X25

naar	uitvoering	lengte (cm)	gewicht (kg)	sluiting
Maaiveld	links	100	95,00	VB
Maaiveld	rechts	100	95,00	VB



VERKLARING SLUITING

- VB = Visbek
- VBHD = Visbek - hol en dol
- VBVB = Visbek - visbek

UITERLIJKHEDEN

De productlijn Trottoirbanden RWS I I/22x25 is verkrijgbaar in de volgende uiterlijkheden:	
STANDAARD	Betonnen uiterlijk, grijs of gekleurd.
OPTIFLEX	Uitgewassen deklaag met hoog reflecterend natuursteen.
LAVARO	Uitgewassen deklaag met 75% aan natuurlijke mineralen waarbij het aandeel natuursteengranulaat voor 100% kleurondersteunend is.

KLEUREN

STANDAARD



Lichtgrijs

Donkergrijs

Zwart

Hardsteen 026

De specificaties zijn opgesteld volgens de laatste stand van de techniek en met de grootst mogelijke zorg bijeengebracht. Struyk Verwo Infra aanvaardt geen enkele aansprakelijkheid voor eventuele fouten of onvolledigheden en de gevolgen daarvan. In het belang van vernieuwingen en verbeteringen behouden wij ons het recht voor om onze producten en systemen aan te passen.

PRODUCTLIJN TROTTOIRBANDEN RWS I I/22X25

STANDAARD



Lichtgrijs

Donkergrijs

Zwart

Hardsteen 026

OPTIFLEX



Wit

LAVARO



Grijs 012

Grijs/zwart 030

Grijs/zwart 032

Grijs bont 070

Zwart 100

Zwart 104



Zwart/grigio 120

Zwart/groen 130

Zwart/grijs 140

Zwart/glisando 160

Rood/zwart 250

Bruin 300



Gewassen imitatie
graniet 460

Wit 701

Wit/zwart 705

Het kan mogelijk zijn dat niet alle getoonde kleuren van toepassing zijn per product.

VERWERKINGSADVIES

Toe te passen langs wegen met trottoirs of groenstroken op ca. 12 cm boven maaiveld. Te stellen in nieuwe werken.

Na het uitzetten van de lijnen, dienen de banden geplaatst te worden in stelspecie. Controleer hoogte en lijnen alvorens een steunrug aan te brengen. De steunrug moet tenminste dezelfde breedte hebben als toegepaste band. De hoogte hangt af van de aan te brengen bestrating achter de band. Verdicht de rug zoveel mogelijk met een spade of troffel voor optimale sterkte na het uitharden.

PRODUCTLIJN TROTTOIRBANDEN RWS I I/22X25

KWALITEIT

KOMO

De meeste producten van SVI worden geleverd met een KOMO certificaat. Dit certificaat garandeert dat onze producten en processen op diverse aspecten door een onafhankelijke partij worden gecontroleerd, zodat zij voldoen aan de strenge kwaliteits-, prestatie- en veiligheidseisen die de marktpartijen vragen.

BSB

Alle Producten van Struyk Verwo Infra voldoen aan het Besluit Bodemkwaliteit. Deze producten voldoen aan milieueisen die de overheid in samenwerking met Stichting Bouwkwiteit heeft opgesteld en dragen het NL@BSB-merk.

CE merk

CE is een eigenverklaring van de fabrikant voor producten die onder een Europese Normering vallen. Struyk Verwo Infra verklaart voor deze producten de minimumeisen, beproevingsmethodes en controlefrequenties.

