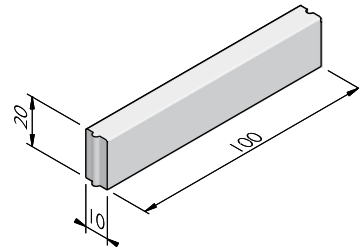


PRODUCTLIJN OPSLUITBANDEN 10 HD

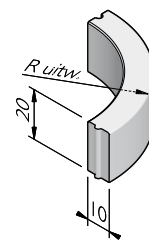
OPSLUITBANDEN 10X20 HD

afmetingen (cm)	lengte (cm)	gewicht (kg)	sluiting
10x20	100	47,00	HD



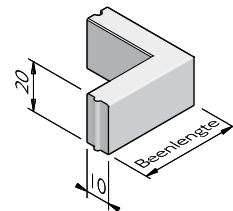
OPSLUITBOCHTBANDEN 10X20 HD

straal = R (m)	lengte (cm)	gewicht (kg)	aantal per 360°	sluiting
0,50	78,5	33,20	4	HD
1,00	78,5	35,00	8	HD
2,00	78,5	36,90	16	HD
3,00	78,5	36,90	24	HD
4,00	78,5	36,90	32	HD
5,00	78,5	36,90	40	HD
6,00	78,5	36,90	48	HD
8,00	78,5	36,90	64	HD
10,00	78,5	36,90	80	HD
15,00	78,5	36,90	120	HD



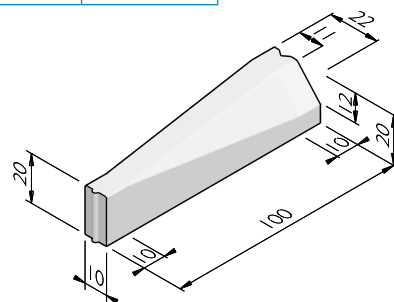
OPSLUITBAND HOEKSTUKKEN 10X20 HD

hoek	beenlengte (cm)	gewicht (kg)	sluiting
90°	30	23,50	HD
135°	40	36,00	HD



VERLOOPBANDEN 10X20 HD

van profiel (cm)	naar profiel (cm)	lengte (cm)	gewicht (kg)	sluiting
10x12	13/15x25	100	56,75	HDHD
10x20	11/22x20	100	67,10	HDVB
10x25	18/20x25	100	86,60	HDHD

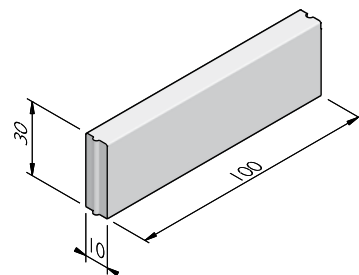


De specificaties zijn opgesteld volgens de laatste stand van de techniek en met de grootst mogelijke zorg bijeengebracht. Struyk Verwo Infra aanvaardt geen enkele aansprakelijkheid voor eventuele fouten of onvolledigheden en de gevolgen daarvan. In het belang van vernieuwingen en verbeteringen behouden wij ons het recht voor om onze producten en systemen aan te passen.

PRODUCTLIJN OPSLUITBANDEN 10 HD

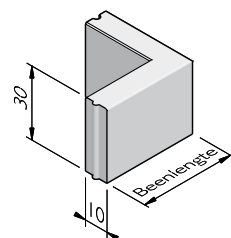
OPSLUITBANDEN 10X30 HD

afmetingen (cm)	lengte (cm)	gewicht (kg)	sluiting
10x30	100	70,50	HD



OPSLUITBAND HOEKSTUKKEN 10X30 HD

hoek	beenlengte (cm)	gewicht (kg)	sluiting
90°	40	49,35	HD



VERKLARING SLUITING

- HD = Hol en dol
- HDHD = Hol en dol - hol en dol
- HDVB = Hol en dol - visbek

UITERLIJKHEDEN

De productlijn Opsluitbanden 10 hd is verkrijgbaar in de volgende uiterlijkheden:

STANDAARD	Betonnen uiterlijk, grijs of gekleurd.
-----------	--

KLEUREN

STANDAARD



Lichtgrijs

Donkergrijs

Zwart

Hardsteen 026

STANDAARD



Lichtgrijs

Donkergrijs

Zwart

Hardsteen 026

Het kan mogelijk zijn dat niet alle getoonde kleuren van toepassing zijn per product.

PRODUCTLIJN OPSLUITBANDEN 10 HD

VERWERKINGSADVIES

Toe te passen bij overgangen op gelijk niveau, zoals:

- erf naar trottoir
- trottoir naar grasveld, bloemperk of halfverharding
- rijbaan naar trottoir (verkeersplateau)
- trottoir naar fietspad (combipad)

Na het uitzetten van de lijnen, dienen de banden geplaatst te worden in stelspecie. Controleer hoogte en lijnen alvorens een steunrug aan te brengen. De steunrug moet tenminste dezelfde breedte hebben als toegepaste band. De hoogte hangt af van de aan te brengen bestrating achter de band. Verdicht de rug zoveel mogelijk met een spade of troffel voor optimale sterkte na het uitharden.

KWALITEIT

KOMO

De meeste producten van SVI worden geleverd met een KOMO certificaat. Dit certificaat garandeert dat onze producten en processen op diverse aspecten door een onafhankelijke partij worden gecontroleerd, zodat zij voldoen aan de strenge kwaliteits-, prestatie- en veiligheidseisen die de marktpartijen vragen.

BSB

Alle Producten van Struyk Verwo Infra voldoen aan het Besluit Bodemkwaliteit. Deze producten voldoen aan milieueisen die de overheid in samenwerking met Stichting Bouwkwiteit heeft opgesteld en dragen het NL@BSB-merk.

CE merk

CE is een eigenverklaring van de fabrikant voor producten die onder een Europese Normering vallen. Struyk Verwo Infra verklaart voor deze producten de minimumeisen, beproevingsmethodes en controlefrequenties.

