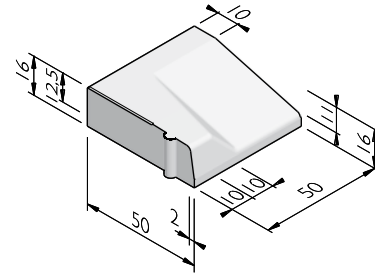


PRODUCTLIJN INRITBANDEN 18/20

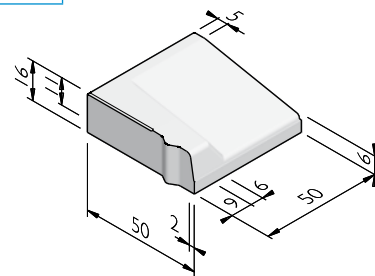
INRITBANDEN 50X16X50 HD

afmetingen (cm)	lengte (cm)	uitvoering	gewicht (kg)	sluiting
50x16	50	links	77,31	HD
50x16	50	midden	70,50	VL
50x16	50	rechts	77,31	HD



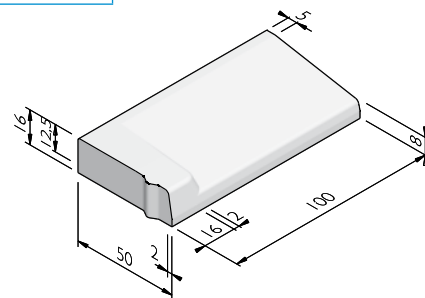
INRITBANDEN 50X16X50 VB

afmetingen (cm)	lengte (cm)	uitvoering	gewicht (kg)	sluiting
50x16	50	links	77,31	VB
50x16	50	midden	70,50	VL
50x16	50	rechts	77,31	VB



INRITBANDEN 50X16X100 VB

afmetingen (cm)	lengte (cm)	uitvoering	gewicht (kg)	sluiting
50x16	100	links	152,47	VB
50x16	100	midden	145,70	VL
50x16	100	rechts	152,47	VB

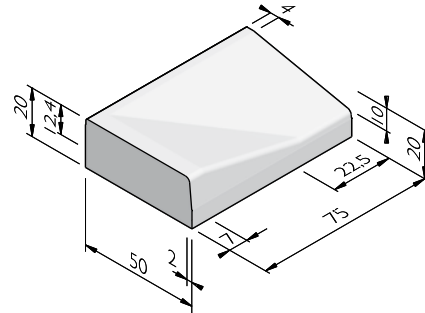


De specificaties zijn opgesteld volgens de laatste stand van de techniek en met de grootst mogelijke zorg bijeengebracht. Struyk Verwo Infra aanvaardt geen enkele aansprakelijkheid voor eventuele fouten of onvolledigheden en de gevolgen daarvan. In het belang van vernieuwingen en verbeteringen behouden wij ons het recht voor om onze producten en systemen aan te passen.

PRODUCTLIJN INRITBANDEN 18/20

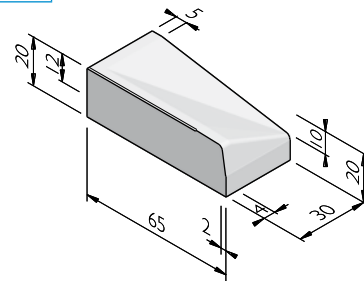
INRITBANDEN 50X20X75 VL

afmetingen (cm)	lengte (cm)	uitvoering	gewicht (kg)	sluiting
50x20	75	links	148,00	VL
50x20	75	midden	125,00	VL
50x20	75	rechts	148,00	VL



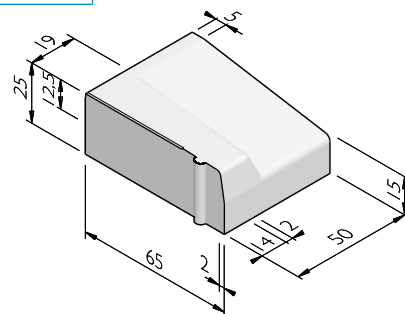
INRITBANDEN 65X20X30 VL

afmetingen (cm)	lengte (cm)	uitvoering	gewicht (kg)	sluiting
65x20	30	links	80,17	VL
65x20	30	midden	70,42	VL
65x20	30	rechts	80,17	VL



INRITBANDEN 65X25X50 HD

afmetingen (cm)	lengte (cm)	uitvoering	gewicht (kg)	sluiting
65x25	50	links	166,60	HD
65x25	50	midden	155,80	VL
65x25	50	rechts	166,60	HD

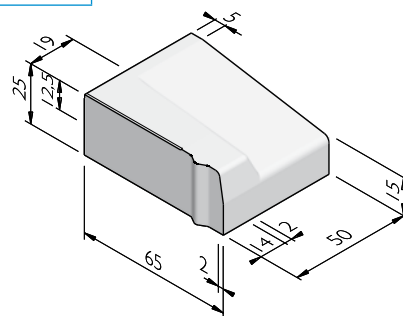


De specificaties zijn opgesteld volgens de laatste stand van de techniek en met de grootst mogelijke zorg bijeengebracht. Struyk Verwo Infra aanvaardt geen enkele aansprakelijkheid voor eventuele fouten of onvolledigheden en de gevolgen daarvan. In het belang van vernieuwingen en verbeteringen behouden wij ons het recht voor om onze producten en systemen aan te passen.

PRODUCTLIJN INRITBANDEN 18/20

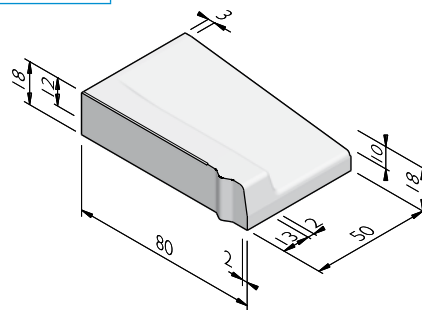
INRITBANDEN 65X25X50 VB

afmetingen (cm)	lengte (cm)	uitvoering	gewicht (kg)	sluiting
65x25	50	links	166,60	VB
65x25	50	midden	155,80	VL
65x25	50	rechts	166,60	VB



INRITBANDEN 80X18X50 VB

afmetingen (cm)	lengte (cm)	uitvoering	gewicht (kg)	sluiting
80x18	50	links	135,60	VB, VL
80x18	50	midden	125,14	VL
80x18	50	rechts	135,60	VB

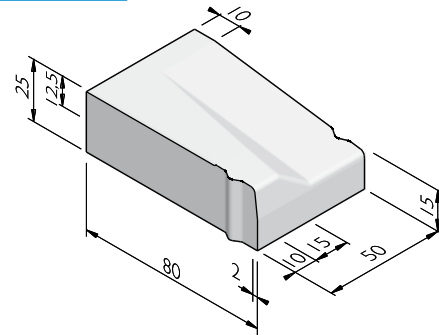


De specificaties zijn opgesteld volgens de laatste stand van de techniek en met de grootst mogelijke zorg bijeengebracht. Struyk Verwo Infra aanvaardt geen enkele aansprakelijkheid voor eventuele fouten of onvolledigheden en de gevolgen daarvan. In het belang van vernieuwingen en verbeteringen behouden wij ons het recht voor om onze producten en systemen aan te passen.

PRODUCTLIJN INRITBANDEN 18/20

INRITBANDEN 80X25X50 VB

afmetingen (cm)	lengte (cm)	uitvoering	gewicht (kg)	sluiting
80x25	50	links	208,00	VB
80x25	50	midden	194,00	VB
80x25	50	rechts	208,00	VB

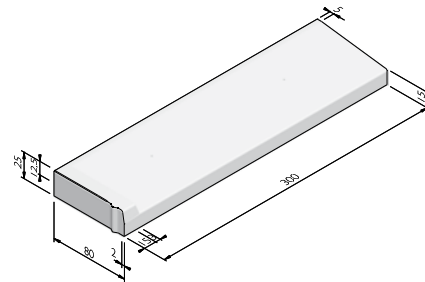


INRITBANDEN 80X25X300 VK60

afmetingen (cm)	lengte (cm)	uitvoering	gewicht (kg)	sluiting
80x25 ^{1,2}	300	links	1250,00	VB
80x25 ^{1,2}	300	midden	1180,00	VL
80x25 ^{1,2}	300	rechts	1250,00	VB

¹ Alleen leverbaar in zelfverdichtend beton.

² Hijsvoorziening: 2x M20.



VERKLARING SLUITING

HD = Hol en dol
 VB = Visbek
 VL = Vlak

UITERLIJKHEDEN

De productlijn Inritbanden 18/20 is verkrijgbaar in de volgende uiterlijkheden:	
STANDAARD	Betonnen uiterlijk, grijs of gekleurd.
LAVARO	Uitgewassen deklaag met 75% aan natuurlijke mineralen waarbij het aandeel natuursteengranulaat voor 100% kleurondersteunend is.
METALLO	Beton met geoxideerd & metalen uitstraling.

De specificaties zijn opgesteld volgens de laatste stand van de techniek en met de grootst mogelijke zorg bijeengebracht. Struyk Verwo Infra aanvaardt geen enkele aansprakelijkheid voor eventuele fouten of onvolledigheden en de gevolgen daarvan. In het belang van vernieuwingen en verbeteringen behouden wij ons het recht voor om onze producten en systemen aan te passen.

PRODUCTLIJN INRITBANDEN 18/20

KLEUREN

STANDAARD



Lichtgrijs

Donkergrijs

Zwart

Hardsteen 026

STANDAARD



Lichtgrijs

Donkergrijs

Zwart

Hardsteen 026

LAVARO



Grijs 012

Grijs/zwart 030

Grijs/zwart 032

Grijs bont 070

Zwart 100

Zwart 104



Zwart/grigio 120

Zwart/groen 130

Zwart/grijs 140

Zwart/glisando 160

Rood/zwart 250

Bruin 300



Gewassen imitatie
graniet 460

Wit 701

Wit/zwart 705

METALLO



Oxi

Het kan mogelijk zijn dat niet alle getoonde kleuren van toepassing zijn per product.

De specificaties zijn opgesteld volgens de laatste stand van de techniek en met de grootst mogelijke zorg bijeengebracht. Struyk Verwo Infra aanvaardt geen enkele aansprakelijkheid voor eventuele fouten of onvolledigheden en de gevolgen daarvan. In het belang van vernieuwingen en verbeteringen behouden wij ons het recht voor om onze producten en systemen aan te passen.

PRODUCTLIJN INRITBANDEN 18/20

VERWERKINGSADVIES

Toe te passen als overrijdbare scheiding tussen rijbaan en trottoir:

- Uitritten met constructie criterium*
- Uitritten met bestemmings criterium

Na het uitzetten van de lijnen, dienen de inritbanden geplaatst te worden in stelspecie. Controleer hoogte en lijnen alvorens een steunrug aan te brengen. De steunrug heeft dezelfde breedte als de aansluitende trottoirband. De hoogte hangt af van de aan te brengen bestrating achter de band. Verdicht de rug zoveel mogelijk met een spade of troffel voor optimale sterkte na het uitharden.

NB: in verband met een gemakkelijke overbrugging en afwatering verdient het de voorkeur om de bestrating ter hoogte van de inritbanden zoveel mogelijk op maaiveldniveau te plaatsen.

* Conform CROW publicatie 228 mogen alleen inritbanden met helling 1 : 6 of groter in een uitritconstructie toegepast worden. De breedte van de constructie in het dwarsprofiel bedraagt bij voorkeur 4,50 m of meer.

Verwerkingsadvies inritbanden VK60

Ondergrond / fundatie / legbed

De elementen dienen op een legbed met voldoende draagkracht gelegd te worden. De opbouw van de lagen moet zodanig zijn dat een gelijkmatig zakkings- en zettingsgedrag mag worden verwacht. Voor fundatieadvies is het aan te bevelen een adviesbureau te raadplegen dat gespecialiseerd is in grondmechanica.

Draagkrachteis

Minimaal beddinggetal/constante is 0,07 N/mm³ (ca. 15% CBR)
Dikte legbed bedraagt minimaal 10 cm.

Zandadvies

- Zand moet voldoen aan de omschrijving: "Zand met een permanente draineerfunctie". (Standaard RAW bepalingen, art. 22.06.02);
- Zandmediaan (Mz) 210, waardoor het zand te karakteriseren is als 'grof'.
- Gelijkmatigheidscoëfficiënt (Cu) 2 (Deze waarde karakteriseert de spreiding in de korrelverdeling)

Verdichtingsadvies

Het advies is om op een diepte van minder dan 1,0 meter beneden vloerniveau een verdichtingsgraad (proctorwaarde) van minimaal 95% en een gemiddelde waarde van 98% te halen. De verkeersdrempel-elementen kunnen zich dan stabiel zetten in het legbed.

Waterhuishouding en ondergrond

Bij verzadiging van de ondergrond met water neemt de draagkracht sterk af. Deze wordt bovendien vaak nadelig beïnvloed als vorst en daarna dooi optreden. De grondwaterstand moet daarom voldoende diep onder het vloeroppervlak blijven. Advies is een maximale waterstand van 0,5 meter onder de elementen te handhaven. Zorg voor een goede afwatering en drainage direct voor de inritconstructie.

Hijsvoorzieningen

De elementen dienen opgenomen en gelegd te worden met behulp van een evenaar en hijsstroppen geschikt voor schroefpalen M20.

De specificaties zijn opgesteld volgens de laatste stand van de techniek en met de grootst mogelijke zorg bijeengebracht. Struyk Verwo Infra aanvaardt geen enkele aansprakelijkheid voor eventuele fouten of onvolledigheden en de gevolgen daarvan. In het belang van vernieuwingen en verbeteringen behouden wij ons het recht voor om onze producten en systemen aan te passen.

PRODUCTLIJN INRITBANDEN 18/20

KWALITEIT

KOMO

De meeste producten van SVI worden geleverd met een KOMO certificaat. Dit certificaat garandeert dat onze producten en processen op diverse aspecten door een onafhankelijke partij worden gecontroleerd, zodat zij voldoen aan de strenge kwaliteits-, prestatie- en veiligheidseisen die de marktpartijen vragen.

BSB

Alle Producten van Struyk Verwo Infra voldoen aan het Besluit Bodemkwaliteit. Deze producten voldoen aan milieueisen die de overheid in samenwerking met Stichting Bouwkwiteit heeft opgesteld en dragen het NL@BSB-merk.

CE merk

CE is een eigenverklaring van de fabrikant voor producten die onder een Europese Normering vallen. Struyk Verwo Infra verklaart voor deze producten de minimumeisen, beproevingsmethodes en controlefrequenties.

