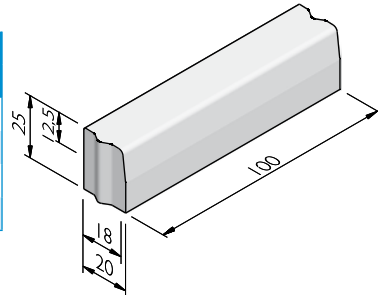


## PRODUCTLIJN TROTTOIRBANDEN I8/20X25 VB

### TROTTOIRBANDEN I8/20X25 VISBEK

afmetingen (cm)	lengte (cm)	uiterlijk standaard	uiterlijk lavaro
I8/20x25	100	standaard model	standaard model
I8/20x25	50	op aanvraag	op aanvraag
I8/20x25	60	op aanvraag	op aanvraag
I8/20x25	70	op aanvraag	op aanvraag

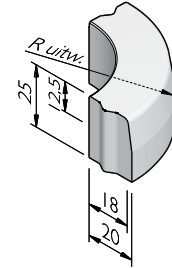


De specificaties zijn opgesteld volgens de laatste stand van de techniek en met de grootst mogelijke zorg bijeengebracht. Struyk Verwo Infra aanvaardt geen enkele aansprakelijkheid voor eventuele fouten of onvolledigheden en de gevolgen daarvan. In het belang van vernieuwingen en verbeteringen behouden wij ons het recht voor om onze producten en systemen aan te passen.

## PRODUCTLIJN TROTTOIRBANDEN I8/20X25 VB

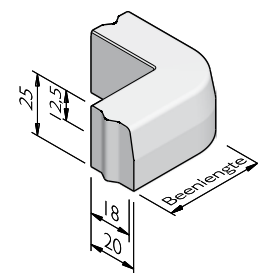
### TROTTOIRBOCHTBANDEN I8/20X25 VISBEK

straal = R (m)	lengte (cm)	aantal per 360°	uiterlijk standaard	uiterlijk lavaro
0,50	78,5	4	standaard model	standaard model
1,00	78,5	8	standaard model	standaard model
2,00	78,5	16	standaard model	standaard model
3,00	78,5	24	standaard model	standaard model
4,00	78,5	32	standaard model	standaard model
6,00	94	40	standaard model	standaard model
8,00	96	52	standaard model	standaard model
10,00	98	64	standaard model	standaard model
12,00	94	80	standaard model	standaard model
15,00	98	96	standaard model	standaard model
0,50 inw	39	8	standaard model	standaard model
1,00 inw	78,5	8	standaard model	standaard model
3,00 inw	78,5	24	standaard model	standaard model
6,00 inw	94	40	standaard model	standaard model
8,00 inw	96	52	standaard model	standaard model
10,00 inw	98	64	standaard model	standaard model
12,00 inw	94	80	standaard model	standaard model
15,00 inw	98	96	standaard model	standaard model
5,00	98	32	standaard model	op aanvraag
0,60	94	4	op aanvraag	op aanvraag
0,75	59	8	op aanvraag	op aanvraag
0,80	63	8	op aanvraag	op aanvraag
1,50	78,5	12	op aanvraag	op aanvraag
2,50	78,5	20	op aanvraag	op aanvraag
7,00	100	44	op aanvraag	op aanvraag
20,00	98	128	op aanvraag	op aanvraag
0,60 inw	47	8	op aanvraag	op aanvraag
0,75 inw	59	8	op aanvraag	op aanvraag
0,80 inw	63	8	op aanvraag	op aanvraag
1,50 inw	78,5	12	op aanvraag	op aanvraag
2,00 inw	78,5	16	op aanvraag	op aanvraag
4,00 inw	78,5	32	op aanvraag	op aanvraag
5,00 inw	98	32	op aanvraag	op aanvraag
7,00 inw	100	44	op aanvraag	op aanvraag
20,00 inw	98	128	op aanvraag	op aanvraag



### TROTTOIRBAND HOEKSTUKKEN I8/20X25 VISBEK

hoek	beenlengte (cm)	uiterlijk standaard	uiterlijk lavaro
90°	50	standaard model	standaard model
135°	40	standaard model	standaard model
90° inw	30	standaard model	standaard model
135° inw	25	standaard model	standaard model

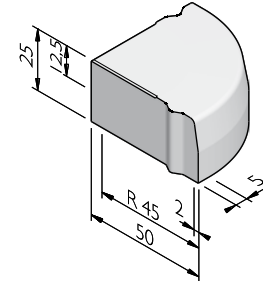


De specificaties zijn opgesteld volgens de laatste stand van de techniek en met de grootst mogelijke zorg bijeengebracht. Struyk Verwo Infra aanvaardt geen enkele aansprakelijkheid voor eventuele fouten of onvolledigheden en de gevolgen daarvan. In het belang van vernieuwingen en verbeteringen behouden wij ons het recht voor om onze producten en systemen aan te passen.

## PRODUCTLIJN TROTTOIRBANDEN I8/20X25 VB

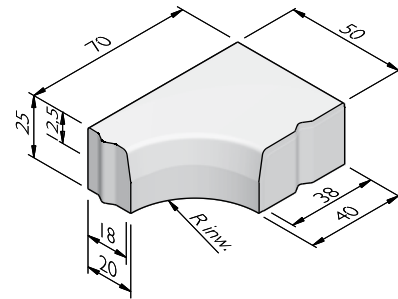
### HOEKBLOKKEN I8/20X25 VISBEK

straal = R (cm)	hoek	uiterlijk standaard	uiterlijk lavaro
50	90°	standaard model	standaard model
30 inw	90°	standaard model	standaard model



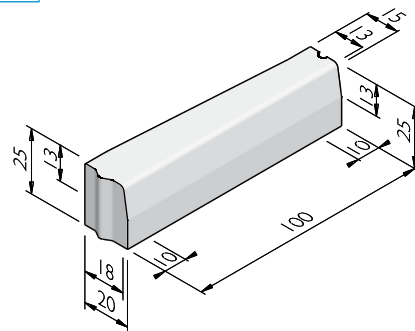
### HOEKBLOKKEN I8/20-38/40X25 VISBEK

straal = R (cm)	hoek	uiterlijk standaard	uiterlijk lavaro
30 inw	90°	standaard model	standaard model



### VERLOOPBANDEN I8/20X25 VISBEK

van profiel (cm)	naar profiel (cm)	lengte (cm)	uiterlijk standaard	uiterlijk lavaro
I8/20x25	7/20X25	50	standaard model	standaard model
I8/20x25	13/15x25	100	standaard model	standaard model
I8/20x25	20X25	100	standaard model	standaard model
I8/20x25	10/20x40	100	op aanvraag	op aanvraag
I8/20x25	20/20,5x37	100	-	op aanvraag

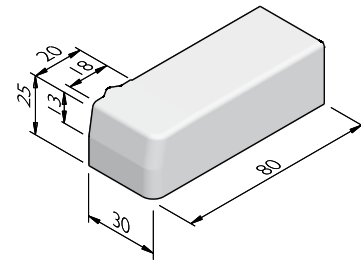


De specificaties zijn opgesteld volgens de laatste stand van de techniek en met de grootst mogelijke zorg bijeengebracht. Struyk Verwo Infra aanvaardt geen enkele aansprakelijkheid voor eventuele fouten of onvolledigheden en de gevolgen daarvan. In het belang van vernieuwingen en verbeteringen behouden wij ons het recht voor om onze producten en systemen aan te passen.

## PRODUCTLIJN TROTTOIRBANDEN I8/20X25 VB

### INRITPERRONBANDEN I8/20X25 VISBEK

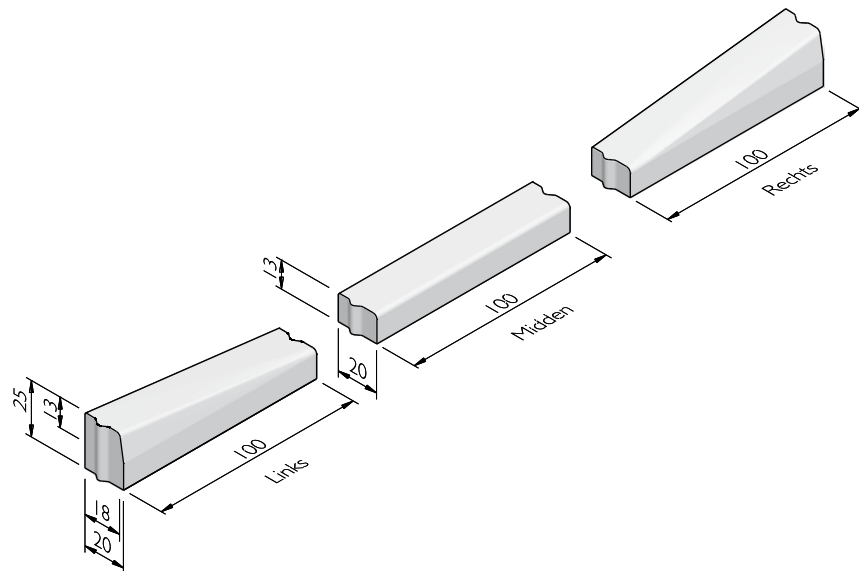
afmetingen (cm)	lengte (cm)	uitvoering	uiterlijk standaard	uiterlijk lavaro
18/20x25	80	links	op aanvraag	op aanvraag
18/20x25	80	rechts	op aanvraag	op aanvraag



### INRITVERLOOPBANDEN I8/20X25 VISBEK

naar profiel (cm)	uitvoering	lengte (cm)	uiterlijk standaard	uiterlijk lavaro
20x13 <sup>1</sup>	links	100	standaard model	standaard model
20x13	midden	100	standaard model	standaard model
20x13 <sup>1</sup>	rechts	100	standaard model	standaard model

<sup>1</sup> Tevens toe te passen als eindverloopbanden.

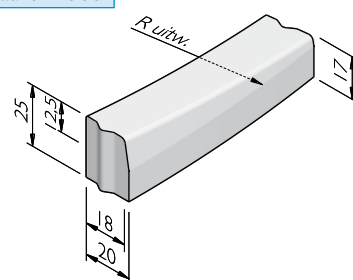


De specificaties zijn opgesteld volgens de laatste stand van de techniek en met de grootst mogelijke zorg bijeengebracht. Struyk Verwo Infra aanvaardt geen enkele aansprakelijkheid voor eventuele fouten of onvolledigheden en de gevolgen daarvan. In het belang van vernieuwingen en verbeteringen behouden wij ons het recht voor om onze producten en systemen aan te passen.

## PRODUCTLIJN TROTTOIRBANDEN 18/20X25 VB

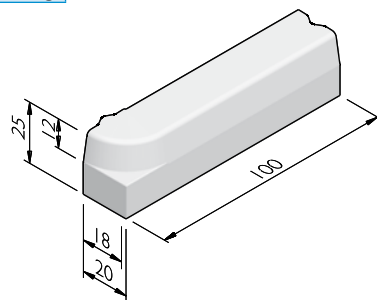
### INRITVERLOOPBOCHTBANDEN 18/20X25 VISBEK

straal = R (m)	naar profiel (cm)	uitvoering	lengte (cm)	uiterlijk standaard	uiterlijk lavaro
6,00	20x17	links	94	standaard model	standaard model
6,00	20x17	midden	94	standaard model	standaard model
6,00	20x17	rechts	94	standaard model	standaard model
8,00	20x17	links	96	standaard model	standaard model
8,00	20x17	midden	96	standaard model	standaard model
8,00	20x17	rechts	96	standaard model	standaard model



### PERRONBANDEN 18/20X25 VISBEK

afmetingen (cm)	lengte (cm)	uitvoering	uiterlijk standaard	uiterlijk lavaro
18/20x25	100	links	op aanvraag	op aanvraag
18/20x25	100	rechts	op aanvraag	op aanvraag



### UITERLIJKHEDEN

De productlijn Trottoirbanden 18/20x25 vb is verkrijgbaar in de volgende uiterlijkheden:	
STANDAARD	Betonnen uiterlijk, grijs of gekleurd.
OPTIFLEX	Uitgewassen deklaag met hoog reflecterend natuursteen.
LAVARO	Uitgewassen deklaag met 75% aan natuurlijke mineralen waarbij het aandeel natuursteengranulaat voor 100% kleurondersteunend is.
METALLO	Beton met geoxideerd & metalen uitstraling.

De specificaties zijn opgesteld volgens de laatste stand van de techniek en met de grootst mogelijke zorg bijeengebracht. Struyk Verwo Infra aanvaardt geen enkele aansprakelijkheid voor eventuele fouten of onvolledigheden en de gevolgen daarvan. In het belang van vernieuwingen en verbeteringen behouden wij ons het recht voor om onze producten en systemen aan te passen.

## PRODUCTLIJN TROTTOIRBANDEN 18/20X25 VB

### KLEUREN

#### STANDAARD



Lichtgrijs      Donkergrijs      Zwart      Hardsteen 026

#### STANDAARD



Lichtgrijs      Donkergrijs      Zwart      Hardsteen 026

#### STANDAARD



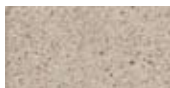
Hardsteen 026      Donkergrijs      Zwart      Lichtgrijs

#### STANDAARD



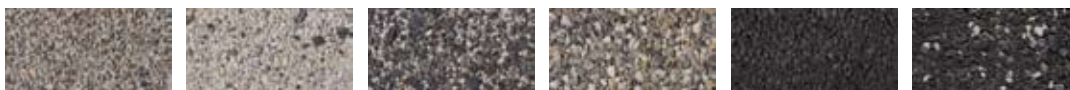
Donkergrijs      Hardsteen 026      Lichtgrijs      Zwart

#### OPTIFLEX



Wit

#### LAVARO



Grijs 012      Grijs/zwart 030      Grijs/zwart 032      Grijs bont 070      Zwart 100      Zwart 104



Zwart/grigio 120      Zwart/groen 130      Zwart/grijs 140      Zwart/glisando 160      Rood/zwart 250      Bruin 300



Gewassen imitatie graniet 460      Wit 701      Wit/zwart 705

De specificaties zijn opgesteld volgens de laatste stand van de techniek en met de grootst mogelijke zorg bijeengebracht. Struyk Verwo Infra aanvaardt geen enkele aansprakelijkheid voor eventuele fouten of onvolledigheden en de gevolgen daarvan. In het belang van vernieuwingen en verbeteringen behouden wij ons het recht voor om onze producten en systemen aan te passen.

## PRODUCTLIJN TROTTOIRBANDEN I8/20X25 VB

### LAVARO



Grijs bont 070



Grijs/zwart 032



Grijs/zwart 030



Wit 701



Wit/zwart 705



Gewassen imitatie  
graniet 460



Zwart 100



Zwart 104



Grijs 012



Zwart/groen 130



Bruin 300



Zwart/grigio 120



Rood/zwart 250



Zwart/grijs 140



Zwart/glisando 160

### METALLO



Oxi

Het kan mogelijk zijn dat niet alle getoonde kleuren van toepassing zijn per product.

### KWALITEIT

#### KOMO

De meeste producten van SVI worden geleverd met een KOMO certificaat. Dit certificaat garandeert dat onze producten en processen op diverse aspecten door een onafhankelijke partij worden gecontroleerd, zodat zij voldoen aan de strenge kwaliteits-, prestatie- en veiligheidseisen die de marktpartijen vragen.

#### BSB

Alle Producten van Struyk Verwo Infra voldoen aan het Besluit Bodemkwaliteit. Deze producten voldoen aan milieueisen die de overheid in samenwerking met Stichting Bouwkwiteit heeft opgesteld en dragen het NL@BSB-merk.

#### CE merk

CE is een eigenverklaring van de fabrikant voor producten die onder een Europese Normering vallen. Struyk Verwo Infra verklaart voor deze producten de minimumeisen, beproevingsmethodes en controlefrequenties.



De specificaties zijn opgesteld volgens de laatste stand van de techniek en met de grootst mogelijke zorg bijeengebracht. Struyk Verwo Infra aanvaardt geen enkele aansprakelijkheid voor eventuele fouten of onvolledigheden en de gevolgen daarvan. In het belang van vernieuwingen en verbeteringen behouden wij ons het recht voor om onze producten en systemen aan te passen.