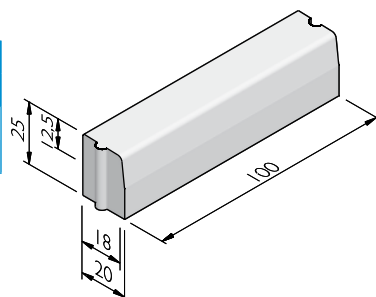


## PRODUCTLIJN TROTTOIRBANDEN 18/20X25 HD

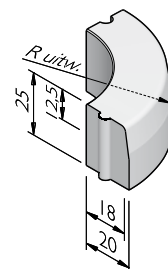
### TROTTOIRBANDEN 18/20X25 HOL EN DOL

| afmetingen (cm) | lengte (cm) | uiterlijk standaard | uiterlijk lavaro |
|-----------------|-------------|---------------------|------------------|
| 18/20x25        | 100         | standaard model     | standaard model  |
| 18/20x25        | 50          | op aanvraag         | op aanvraag      |



### TROTTOIRBOCHTBANDEN 18/20X25 HOL EN DOL

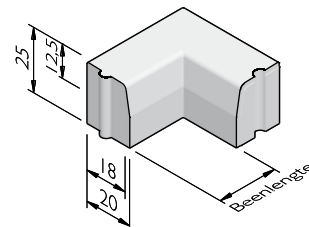
| straal = R (m) | lengte (cm) | aantal per 360° | uiterlijk standaard | uiterlijk lavaro |
|----------------|-------------|-----------------|---------------------|------------------|
| 0,50           | 78,5        | 4               | standaard model     | standaard model  |
| 1,00           | 78,5        | 8               | standaard model     | standaard model  |
| 2,00           | 78,5        | 16              | standaard model     | standaard model  |
| 3,00           | 78,5        | 24              | standaard model     | standaard model  |
| 4,00           | 78,5        | 32              | standaard model     | standaard model  |
| 5,00           | 78,5        | 40              | standaard model     | standaard model  |
| 6,00           | 78,5        | 48              | standaard model     | standaard model  |
| 8,00           | 78,5        | 64              | standaard model     | standaard model  |
| 10,00          | 78,5        | 80              | standaard model     | standaard model  |
| 12,00          | 78,5        | 96              | standaard model     | standaard model  |
| 15,00          | 78,5        | 120             | standaard model     | standaard model  |
| 0,30 inw       | 47          | 4               | standaard model     | standaard model  |
| 1,00 inw       | 78,5        | 8               | standaard model     | standaard model  |
| 3,00 inw       | 78,5        | 24              | standaard model     | standaard model  |
| 6,00 inw       | 78,5        | 48              | standaard model     | standaard model  |
| 8,00 inw       | 78,5        | 64              | standaard model     | standaard model  |
| 10,00 inw      | 78,5        | 80              | standaard model     | standaard model  |
| 15,00 inw      | 78,5        | 120             | standaard model     | standaard model  |
| 12,50          | 78,5        | 100             | standaard model     | -                |
| 0,75           | 59          | 8               | op aanvraag         | op aanvraag      |
| 0,80           | 62          | 8               | op aanvraag         | op aanvraag      |
| 1,50           | 78,5        | 12              | op aanvraag         | op aanvraag      |
| 20,00          | 78,5        | 160             | op aanvraag         | op aanvraag      |
| 0,60 inw       | 47          | 8               | op aanvraag         | op aanvraag      |
| 0,80 inw       | 62          | 8               | op aanvraag         | op aanvraag      |
| 2,00 inw       | 78,5        | 16              | op aanvraag         | op aanvraag      |
| 4,00 inw       | 78,5        | 32              | op aanvraag         | op aanvraag      |
| 5,00 inw       | 78,5        | 40              | op aanvraag         | op aanvraag      |
| 12,00 inw      | 78,5        | 96              | op aanvraag         | op aanvraag      |



## PRODUCTLIJN TROTTOIRBANDEN I8/20X25 HD

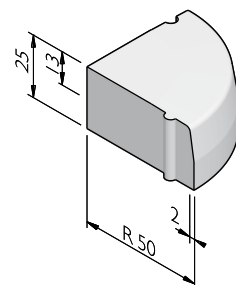
### TROTTOIRBAND HOEKSTUKKEN I8/20X25 HOL EN DOL

| hoek     | beenlengte (cm) | uiterlijk standaard | uiterlijk lavaro |
|----------|-----------------|---------------------|------------------|
| 90°      | 45              | standaard model     | standaard model  |
| 135°     | 32              | standaard model     | standaard model  |
| 90° inw  | 25              | standaard model     | standaard model  |
| 135° inw | 24              | standaard model     | standaard model  |
| 90° inw  | 15              | standaard model     | op aanvraag      |
| 135°     | 40              | op aanvraag         | op aanvraag      |
| 135° inw | 32              | op aanvraag         | op aanvraag      |



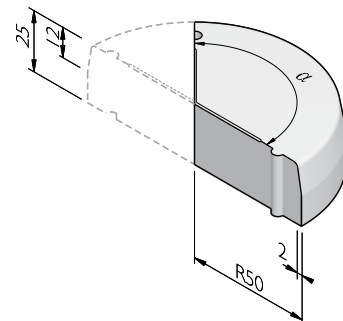
### HOEKBLOKKEN I8/20X25 HOL EN DOL

| straal = R (cm) | hoek | uiterlijk standaard | uiterlijk lavaro |
|-----------------|------|---------------------|------------------|
| 50              | 90°  | standaard model     | standaard model  |
| 30 inw          | 90°  | standaard model     | op aanvraag      |
| 25 inw          | 90°  | op aanvraag         | standaard model  |



### PUNTSTUKKEN I8/20X25 HOL EN DOL

| straal uitwendig (cm) | hoek uitwendig | uiterlijk standaard | uiterlijk lavaro |
|-----------------------|----------------|---------------------|------------------|
| 25 <sup>1</sup>       | 90° - 180°     | standaard model     | standaard model  |
| 37 <sup>1</sup>       | 90° - 180°     | standaard model     | standaard model  |
| 50 <sup>1</sup>       | 90° - 180°     | standaard model     | standaard model  |
| 30 <sup>1</sup>       | 90° - 180°     | op aanvraag         | op aanvraag      |

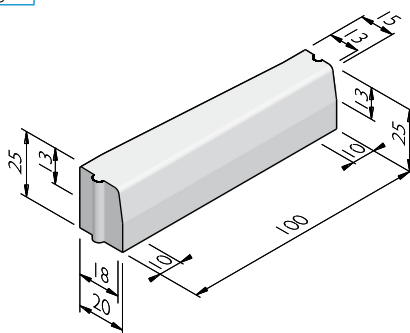


<sup>1</sup> Variabele hoek is mogelijk per 5 graden.

## PRODUCTLIJN TROTTOIRBANDEN 18/20X25 HD

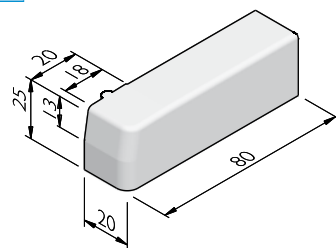
### VERLOOPBANDEN 18/20X25 HOL EN DOL

| van profiel (cm) | naar profiel (cm) | lengte (cm) | uiterlijk standaard | uiterlijk lavaro |
|------------------|-------------------|-------------|---------------------|------------------|
| 18/20x25         | 4/12x17           | 100         | standaard model     | standaard model  |
| 18/20x25         | 5/20x20           | 100         | standaard model     | standaard model  |
| 18/20x25         | 11/22x25          | 100         | standaard model     | standaard model  |
| 18/20x25         | 13/15x25          | 100         | standaard model     | standaard model  |
| 18/20x25         | 20x25             | 100         | standaard model     | standaard model  |
| 18/20x25         | 10x25             | 100         | op aanvraag         | op aanvraag      |
| 18/20x25         | 18/20x16          | 100         | op aanvraag         | op aanvraag      |



### INRITPERRONBANDEN 18/20X25 HOL EN DOL

| afmetingen (cm) | lengte (cm) | uitvoering | uiterlijk standaard | uiterlijk lavaro |
|-----------------|-------------|------------|---------------------|------------------|
| 18/20x25        | 80          | links      | op aanvraag         | op aanvraag      |
| 18/20x25        | 80          | rechts     | op aanvraag         | op aanvraag      |

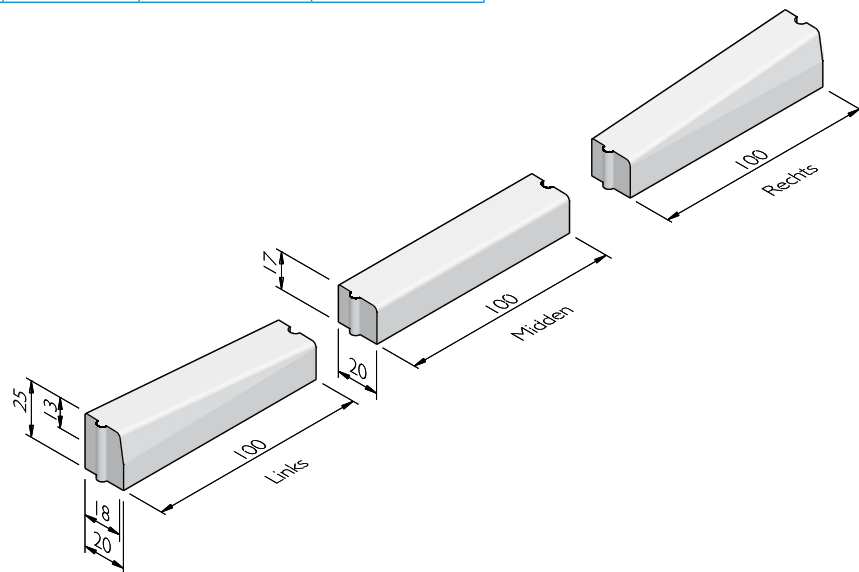


De specificaties zijn opgesteld volgens de laatste stand van de techniek en met de grootst mogelijke zorg bijeengebracht. Struyk Verwo Infra aanvaardt geen enkele aansprakelijkheid voor eventuele fouten of onvolledigheden en de gevolgen daarvan. In het belang van vernieuwingen en verbeteringen behouden wij ons het recht voor om onze producten en systemen aan te passen.

## PRODUCTLIJN TROTTOIRBANDEN I8/20X25 HD

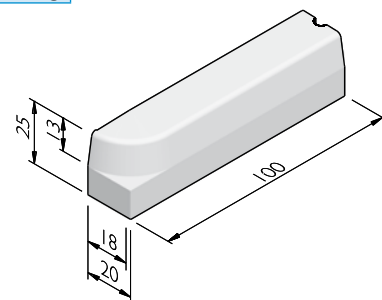
### INRITVERLOOPBANDEN I8/20X25 HOL EN DOL

| naar profiel (cm) | uitvoering | lengte (cm) | uiterlijk standaard | uiterlijk lavaro |
|-------------------|------------|-------------|---------------------|------------------|
| 20x17             | links      | 100         | standaard model     | standaard model  |
| 20x17             | midden     | 100         | standaard model     | standaard model  |
| 20x17             | rechts     | 100         | standaard model     | standaard model  |



### EINDBANDEN I8/20X25 HOL EN DOL

| afmetingen (cm) | lengte (cm) | uitvoering | uiterlijk standaard | uiterlijk lavaro |
|-----------------|-------------|------------|---------------------|------------------|
| 18/20x25        | 100         | links      | op aanvraag         | op aanvraag      |
| 18/20x25        | 100         | rechts     | op aanvraag         | op aanvraag      |

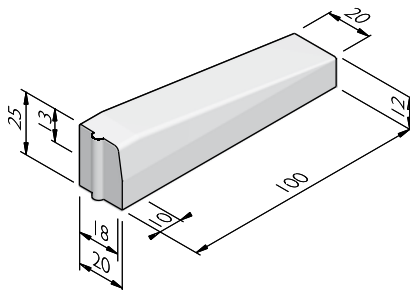


De specificaties zijn opgesteld volgens de laatste stand van de techniek en met de grootst mogelijke zorg bijeengebracht. Struyk Verwo Infra aanvaardt geen enkele aansprakelijkheid voor eventuele fouten of onvolledigheden en de gevolgen daarvan. In het belang van vernieuwingen en verbeteringen behouden wij ons het recht voor om onze producten en systemen aan te passen.

## PRODUCTLIJN TROTTOIRBANDEN I8/20X25 HD

### EINDVERLOOPBANDEN I8/20X25 HOL EN DOL

| naar     | uitvoering | lengte (cm) | uiterlijk standaard | uiterlijk lavaro |
|----------|------------|-------------|---------------------|------------------|
| Maaiveld | links      | 100         | op aanvraag         | op aanvraag      |
| Maaiveld | rechts     | 100         | op aanvraag         | op aanvraag      |



### UITERLIJKHEDEN

| De productlijn Trottoirbanden I8/20x25 hd is verkrijgbaar in de volgende uiterlijkheden: |   |
|--|---|
| STANDAARD  | Betonnen uiterlijk, grijs of gekleurd.  |
| OPTIFLEX   | Uitgewassen deklaag met hoog reflecterend natuursteen.  |
| LAVARO   | Uitgewassen deklaag met 75% aan natuurlijke mineralen waarbij het aandeel natuursteengranulaat voor 100% kleurondersteunend is. |
| METALLO  | Beton met geoxideerd & metalen uitstraling.   |

### KLEUREN

#### STANDAARD



Lichtgrijs

Donkergrijs

Zwart

Hardsteen 026

#### STANDAARD



Lichtgrijs

Donkergrijs

Zwart

Hardsteen 026

#### OPTIFLEX

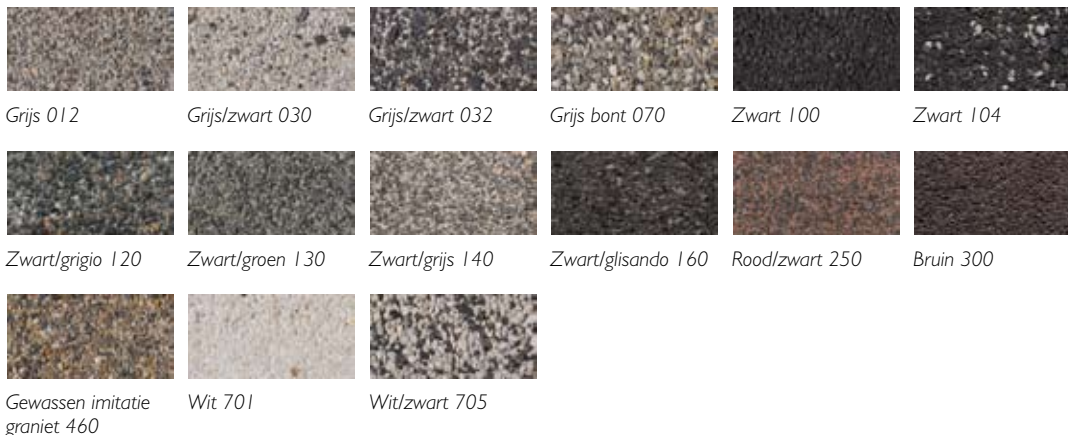


Wit

De specificaties zijn opgesteld volgens de laatste stand van de techniek en met de grootst mogelijke zorg bijeengebracht. Struyk Verwo Infra aanvaardt geen enkele aansprakelijkheid voor eventuele fouten of onvolledigheden en de gevolgen daarvan. In het belang van vernieuwingen en verbeteringen behouden wij ons het recht voor om onze producten en systemen aan te passen.

## PRODUCTLIJN TROTTOIRBANDEN 18/20X25 HD

### LAVARO



### METALLO



*Oxi*

Het kan mogelijk zijn dat niet alle getoonde kleuren van toepassing zijn per product.

### VERWERKINGSADVIES

Toe te passen langs wegen met trottoirs of groenstroken op ca. 12 cm boven maaiveld. Te stellen in nieuwe werken.

Na het uitzetten van de lijnen, dienen de banden geplaatst te worden in stelspecie. Controleer hoogte en lijnen alvorens een steunrug aan te brengen. De steunrug moet tenminste dezelfde breedte hebben als toegepaste band. De hoogte hangt af van de aan te brengen bestrating achter de band. Verdicht de rug zoveel mogelijk met een spade of troffel voor optimale sterkte na het uitharden.

## PRODUCTLIJN TROTTOIRBANDEN I8/20X25 HD

### KWALITEIT

#### KOMO

De meeste producten van SVI worden geleverd met een KOMO certificaat. Dit certificaat garandeert dat onze producten en processen op diverse aspecten door een onafhankelijke partij worden gecontroleerd, zodat zij voldoen aan de strenge kwaliteits-, prestatie- en veiligheidseisen die de marktpartijen vragen.

#### BSB

Alle Producten van Struyk Verwo Infra voldoen aan het Besluit Bodemkwaliteit. Deze producten voldoen aan milieueisen die de overheid in samenwerking met Stichting Bouwkwiteit heeft opgesteld en dragen het NL@BSB-merk.

#### CE merk

CE is een eigenverklaring van de fabrikant voor producten die onder een Europese Normering vallen. Struyk Verwo Infra verklaart voor deze producten de minimumeisen, beproevingsmethodes en controlefrequenties.

