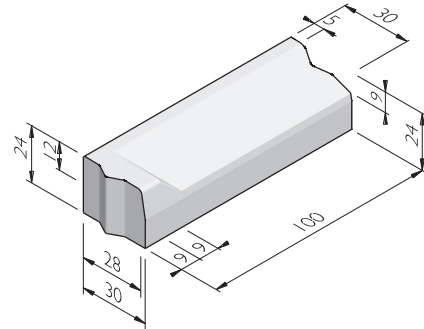


## PRODUCTLIJN INRITBANDEN

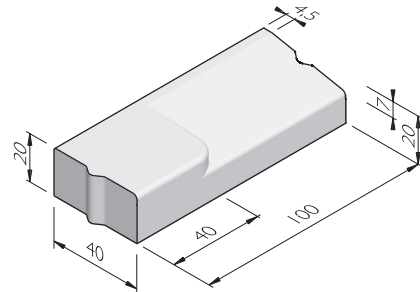
### INRITBANDEN 30X24X100 VB (28/30 SLUITING)

afmetingen (cm)	lengte (cm)	uitvoering	gewicht (kg)	sluiting
28/30x24	100	links	140,46	VB
28/30x24	100	midden	140,46	VB
28/30x24	100	rechts	140,46	VB



### INRITBANDEN 40X20X100 VB (40 SLUITING)

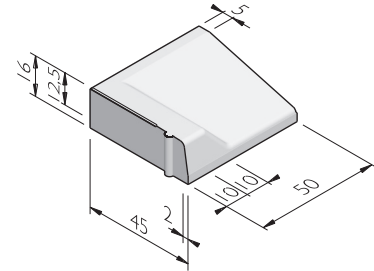
afmetingen (cm)	lengte (cm)	uitvoering	gewicht (kg)	sluiting
40x20	100	links	159,21	VB
40x20	100	midden	159,21	VB
40x20	100	rechts	159,21	VB



## PRODUCTLIJN INRITBANDEN

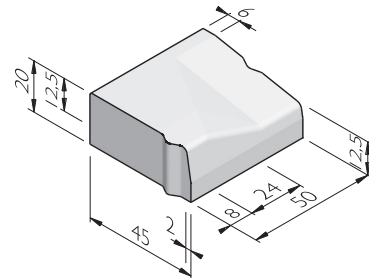
### INRITBANDEN 45X16X50 HD (13/15 SLUITING)

afmetingen (cm)	lengte (cm)	uitvoering	gewicht (kg)	sluiting
45x16	50	links	61,10	HD
45x16	50	midden	61,10	HD, VL
45x16	50	rechts	61,10	HD



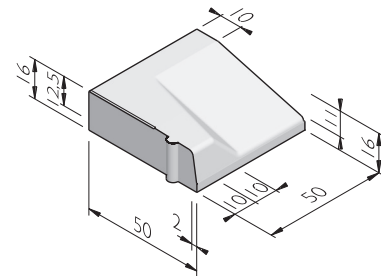
### INRITBANDEN 45X20X50 VB (13/15 SLUITING)

afmetingen (cm)	lengte (cm)	uitvoering	gewicht (kg)	sluiting
45x20	50	links	89,89	VB
45x20	50	midden	89,89	VB
45x20	50	rechts	89,89	VB



### INRITBANDEN 50X16X50 HD (18/20 SLUITING)

afmetingen (cm)	lengte (cm)	uitvoering	gewicht (kg)	sluiting
50x16	50	links	70,50	HD
50x16	50	midden	70,50	VL
50x16	50	rechts	70,50	HD

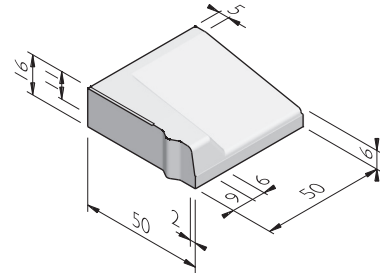


De specificaties zijn opgesteld volgens de laatste stand van de techniek en met de grootst mogelijke zorg bijeengebracht. Struyk Verwo Infra aanvaardt geen enkele aansprakelijkheid voor eventuele fouten of onvolledigheden en de gevolgen daarvan. In het belang van vernieuwingen en verbeteringen behouden wij ons het recht voor om onze producten en systemen aan te passen.

## PRODUCTLIJN INRITBANDEN

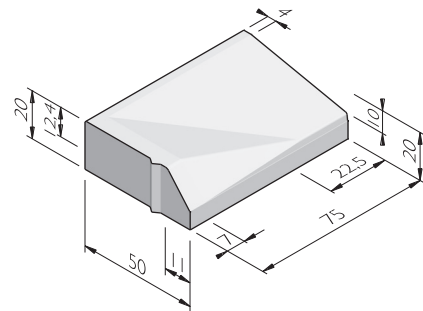
### INRITBANDEN 50X16X50 VB (18/20 SLUITING)

afmetingen (cm)	lengte (cm)	uitvoering	gewicht (kg)	sluiting
50x16	50	links	70,50	VB
50x16	50	midden	70,50	VL
50x16	50	rechts	70,50	VB



### INRITBANDEN 50X20X75 VB (RWS 11/22 SLUITING)

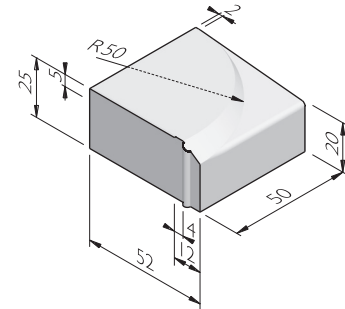
afmetingen (cm)	lengte (cm)	uitvoering	gewicht (kg)	sluiting
50x20	75	links	148,00	VBVL
50x20	75	midden	148,00	VL
50x20	75	rechts	148,00	VLVB



## PRODUCTLIJN INRITBANDEN

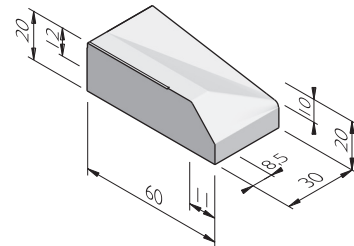
### INRITBANDEN 52X25X50 HD (4/12 SLUITING)

afmetingen (cm)	lengte (cm)	uitvoering	gewicht (kg)	sluiting
52x25	50	links	141,00	HD
52x25	50	midden	133,00	VL
52x25	50	rechts	141,00	HD



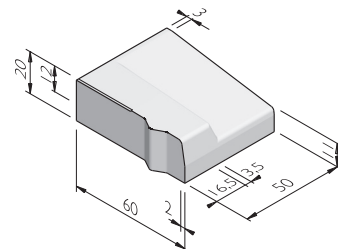
### INRITBANDEN 60X20X30 VL (RWS 11/22 SLUITING)

afmetingen (cm)	lengte (cm)	uitvoering	gewicht (kg)	sluiting
60x20	30	links	65,00	VL
60x20	30	midden	65,00	VL
60x20	30	rechts	65,00	VL



### INRITBANDEN 60X20X50 VB (28/30 SLUITING)

afmetingen (cm)	lengte (cm)	uitvoering	gewicht (kg)	sluiting
60x20	50	links	120,90	VB
60x20	50	midden	99,00	VL
60x20	50	rechts	120,90	VB

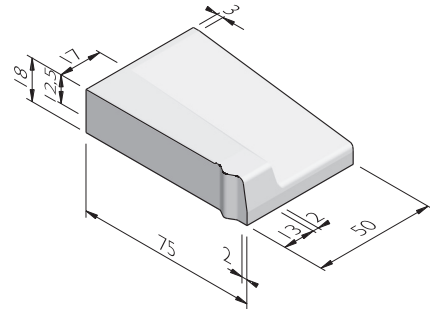


De specificaties zijn opgesteld volgens de laatste stand van de techniek en met de grootst mogelijke zorg bijeengebracht. Struyk Verwo Infra aanvaardt geen enkele aansprakelijkheid voor eventuele fouten of onvolledigheden en de gevolgen daarvan. In het belang van vernieuwingen en verbeteringen behouden wij ons het recht voor om onze producten en systemen aan te passen.

## PRODUCTLIJN INRITBANDEN

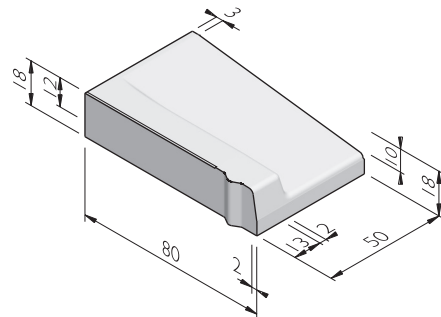
### INRITBANDEN 75X18X50 VB (13/15 SLUITING)

afmetingen (cm)	lengte (cm)	uitvoering	gewicht (kg)	sluiting
75x18	50	links	116,33	VB
75x18	50	midden	116,33	VL
75x18	50	rechts	116,33	VB



### INRITBANDEN 80X18X50 VB (18/20 SLUITING)

afmetingen (cm)	lengte (cm)	uitvoering	gewicht (kg)	sluiting
80x18	50	links	125,14	VB, VL
80x18	50	midden	125,14	VL
80x18	50	rechts	125,14	VB



De specificaties zijn opgesteld volgens de laatste stand van de techniek en met de grootst mogelijke zorg bijeengebracht. Struyk Verwo Infra aanvaardt geen enkele aansprakelijkheid voor eventuele fouten of onvolledigheden en de gevolgen daarvan. In het belang van vernieuwingen en verbeteringen behouden wij ons het recht voor om onze producten en systemen aan te passen.

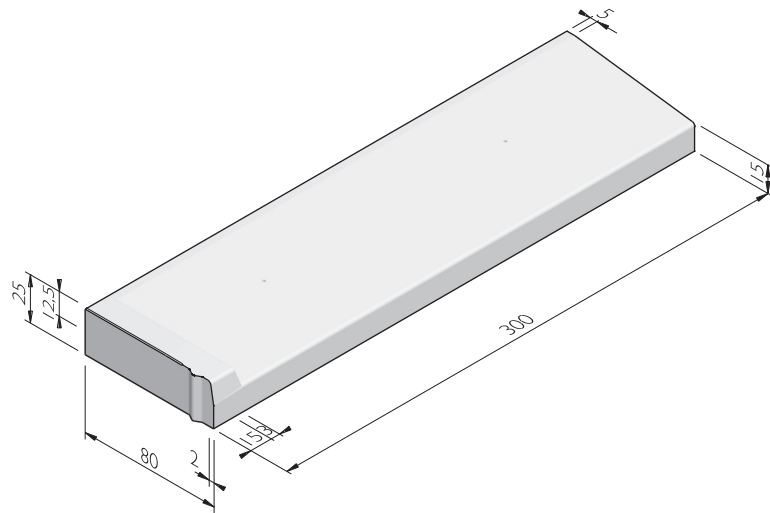
## PRODUCTLIJN INRITBANDEN

### INRITBANDEN 80X25X300 VK60 VB (18/20 SLUITING)

afmetingen (cm)	lengte (cm)	uitvoering	gewicht (kg)	sluiting
80x25 <sup>1,2</sup>	300	links	1250,00	VB
80x25 <sup>1,2</sup>	300	midden	1180,00	VL
80x25 <sup>1,2</sup>	300	rechts	1250,00	VB

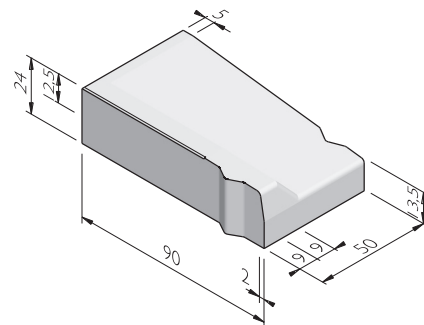
<sup>1</sup> Alleen leverbaar in zelfverdichtend beton.

<sup>2</sup> Hijsvoorziening: 2x M20.



### INRITBANDEN 90X24X50 VB (28/30 SLUITING)

afmetingen (cm)	lengte (cm)	uitvoering	gewicht (kg)	sluiting
90x24	50	links	215,00	VB
90x24	50	midden	200,00	VB
90x24	50	rechts	215,00	VB



De specificaties zijn opgesteld volgens de laatste stand van de techniek en met de grootst mogelijke zorg bijeengebracht. Struyk Verwo Infra aanvaardt geen enkele aansprakelijkheid voor eventuele fouten of onvolledigheden en de gevolgen daarvan. In het belang van vernieuwingen en verbeteringen behouden wij ons het recht voor om onze producten en systemen aan te passen.

## PRODUCTLIJN INRITBANDEN

### VERKLARING SLUITING

HD	= Hol en dol
VB	= Visbek
VBVL	= Visbek - vlak
VL	= Vlak
VLVB	= Vlak - visbek

### UITERLIJKHEDEN

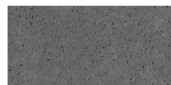
De productlijn Inritbanden is verkrijgbaar in de volgende uiterlijkheden:	
STANDAARD	Betonnen uiterlijk, grijs of gekleurd.
ZELFVERDICHTEND BETON	Zelfverdichtend beton met een dicht en strak uiterlijk.
LAVARO	Uitgewassen deklaag met 75% aan natuurlijke mineralen waarbij het aandeel natuursteengranulaat voor 100% kleurondersteunend is.

### KLEUREN

#### STANDAARD



Lichtgrijs



Donkergrijs



Zwart



Hardsteen 026

#### ZELFVERDICHTEND BETON



Grijs



Zwart

De specificaties zijn opgesteld volgens de laatste stand van de techniek en met de grootst mogelijke zorg bijeengebracht. Struyk Verwo Infra aanvaardt geen enkele aansprakelijkheid voor eventuele fouten of onvolledigheden en de gevolgen daarvan. In het belang van vernieuwingen en verbeteringen behouden wij ons het recht voor om onze producten en systemen aan te passen.

## PRODUCTLIJN INRITBANDEN

### LAVARO



*Grijz 012*



*Grijs/zwart 030*



*Grijs/zwart 032*



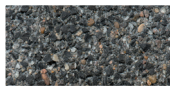
*Grijs bont 070*



*Zwart 100*



*Zwart 104*



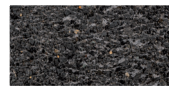
*Zwart/grigio 120*



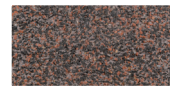
*Zwart/groen 130*



*Zwart/grijs 140*



*Zwart/glisando  
160*



*Rood/zwart 250*



*Bruin 300*



*Gewassen imitatie  
graniet 460*



*Wit 701*



*Wit/zwart 705*

Het kan mogelijk zijn dat niet alle getoonde kleuren van toepassing zijn per product.

### KWALITEIT

#### KOMO

De meeste producten van SVI worden geleverd met een KOMO certificaat. Dit certificaat garandeert dat onze producten en processen op diverse aspecten door een onafhankelijke partij worden gecontroleerd, zodat zij voldoen aan de strenge kwaliteits-, prestatie- en veiligheidseisen die de marktpartijen vragen.

#### BSB

Alle Producten van Struyk Verwo Infra voldoen aan het Besluit Bodemkwaliteit. Deze producten voldoen aan milieueisen die de overheid in samenwerking met Stichting Bouwqualiteit heeft opgesteld en dragen het NL®BSB-merk.

#### CE merk

CE is een eigenverklaring van de fabrikant voor producten die onder een Europese Normering vallen. Struyk Verwo Infra verklaart voor deze producten de minimumeisen, beproevingsmethodes en controlefrequenties.

