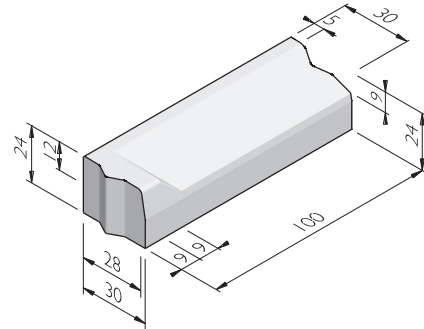


## PRODUCTLIJN INRITBANDEN 28/30

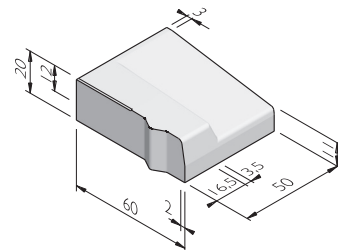
### INRITBANDEN 28/30

afmetingen (cm)	lengte (cm)	uitvoering	gewicht (kg)	sluiting
28/30x24	100	links	146,41	VB
28/30x24	100	midden	140,46	VB
28/30x24	100	rechts	146,41	VB



### INRITBANDEN 60X20

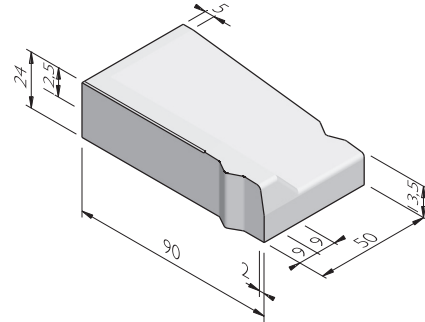
afmetingen (cm)	lengte (cm)	uitvoering	gewicht (kg)	sluiting
60x20	50	links	120,90	VB
60x20	50	midden	110,80	VL
60x20	50	rechts	120,90	VB



## PRODUCTLIJN INRITBANDEN 28/30

### INRITBANDEN 90X24

afmetingen (cm)	lengte (cm)	uitvoering	gewicht (kg)	sluiting
90x24	50	links	215,00	VB
90x24	50	midden	200,00	VB
90x24	50	rechts	215,00	VB



### VERKLARING SLUITING

VB = Visbek  
 VL = Vlak

## PRODUCTLIJN INRITBANDEN 28/30

### UITERLIJKHEDEN

De productlijn Inritbanden 28/30 is verkrijgbaar in de volgende uiterlijkheden:	
STANDAARD	Betonnen uiterlijk, grijs of gekleurd.
LAVARO	Uitgewassen deklaag met 75% aan natuurlijke mineralen waarbij het aandeel natuursteengranulaat voor 100% kleurondersteunend is.
METALLO	Beton met geoxideerd & metalen uitstraling.

### KLEUREN

#### STANDAARD



Lichtgrijs



Donkergrijs



Zwart



Hardsteen 026

#### LAVARO



Grijs 012



Grijs/zwart 030



Grijs/zwart 032



Grijs bont 070



Zwart 100



Zwart 104



Zwart/grigio 120



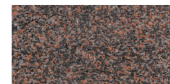
Zwart/groen 130



Zwart/grijs 140



Zwart/glisando 160



Rood/zwart 250



Bruin 300



Gewassen imitatie graniet 460

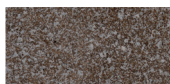


Wit 701



Wit/zwart 705

#### METALLO



Oxi

Het kan mogelijk zijn dat niet alle getoonde kleuren van toepassing zijn per product.

## PRODUCTLIJN INRITBANDEN 28/30

### VERWERKINGSADVIES

Toe te passen als overrijdbare scheiding tussen rijbaan en trottoir:

- Uitritten met constructiecriterium\*
- Uitritten met bestemmingscriterium

Na het uitzetten van de lijnen, dienen de inritbanden geplaatst te worden in stelspecie. Controleer hoogte en lijnen alvorens een steunrug aan te brengen. De steunrug heeft dezelfde breedte als de aansluitende trottoirband. De hoogte hangt af van de aan te brengen bestrating achter de band. Verdicht de rug zoveel mogelijk met een spade of troffel voor optimale sterkte na het uitharden.

NB: in verband met een gemakkelijke overbrugging en afwatering verdient het de voorkeur om de bestrating ter hoogte van de inritbanden zoveel mogelijk op maaiveldniveau te plaatsen.

\* Conform CROW publicatie 228 mogen alleen inritbanden met helling 1 : 6 of groter in een uitritconstructie toegepast worden. De breedte van de constructie in het dwarsprofiel bedraagt bij voorkeur 4,50 m of meer.

### KWALITEIT

BSB

Alle Producten van Struyk Verwo Infra voldoen aan het Besluit Bodemkwaliteit. Deze producten voldoen aan milieueisen die de overheid in samenwerking met Stichting Bouwkwaliiteit heeft opgesteld en dragen het NL®BSB-merk.

CE merk

CE is een eigenverklaring van de fabrikant voor producten die onder een Europese Normering vallen. Struyk Verwo Infra verklaart voor deze producten de minimeisen, beproevingsmethodes en controlefrequenties.

