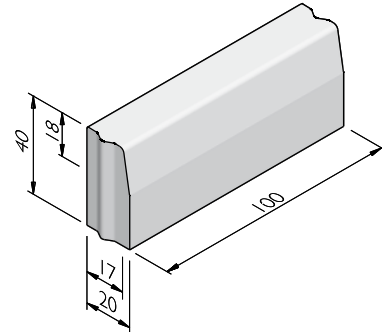


PRODUCTLIJN TROTTOIRBANDEN I7/20X40

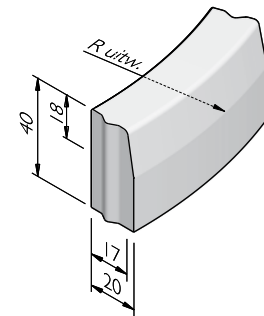
TROTTOIRBANDEN I7/20X40

afmetingen (cm)	lengte (cm)	gewicht (kg)	sluiting
17/20x40	100	181,00	VB



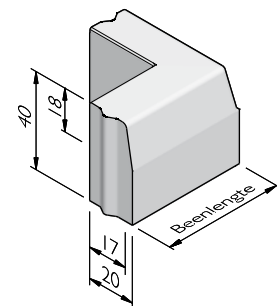
TROTTOIRBOCHTBANDEN I7/20X40

straal = R (m)	lengte (cm)	gewicht (kg)	aantal per 360°	sluiting
0,60	94	140,60	4	VB
1,00	78,5	126,90	8	VB
2,00	78,5	134,20	16	VB
3,00	78,5	136,70	24	VB
6,00	78,5	139,10	48	VB
8,00	78,5	139,70	64	VB
10,00	78,5	140,10	80	VB
12,00	78,5	140,30	96	VB
3,00 inw	78,5	146,40	24	VB
10,00 inw	78,5	143,00	80	VB
15,00 inw	78,5	142,50	120	VB



TROTTOIRBAND HOEKSTUKKEN I7/20X40

hoek	beenlengte (cm)	gewicht (kg)	sluiting
90°	50	143,00	VB
90° inw	30	146,00	VB

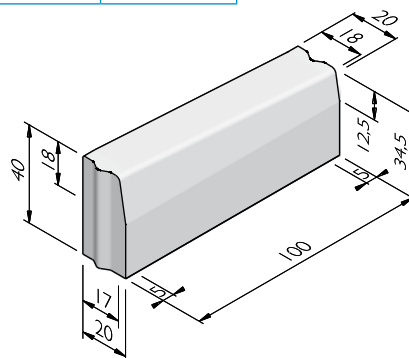


De specificaties zijn opgesteld volgens de laatste stand van de techniek en met de grootst mogelijke zorg bijeengebracht. Struyk Verwo Infra aanvaardt geen enkele aansprakelijkheid voor eventuele fouten of onvolledigheden en de gevolgen daarvan. In het belang van vernieuwingen en verbeteringen behouden wij ons het recht voor om onze producten en systemen aan te passen.

PRODUCTLIJN TROTTOIRBANDEN I7/20X40

VERLOOPBANDEN I7/20X40

van profiel (cm)	naar profiel (cm)	lengte (cm)	gewicht (kg)	sluiting
I7/20x40	I8/20x34,5	100	168,90	VBVB



VERKLARING SLUITING

VB = Visbek
 VBVB = Visbek - visbek

UITERLIJKHEDEN

De productlijn Trottoirbanden I7/20x40 is verkrijgbaar in de volgende uiterlijkheden:	
STANDAARD	Betonnen uiterlijk, grijs of gekleurd.
LAVARO	Uitgewassen deklaag met 75% aan natuurlijke mineralen waarbij het aandeel natuursteengranulaat voor 100% kleurondersteunend is.
METALLO	Beton met geoxideerd & metalen uitstraling.

KLEUREN

STANDAARD



Lichtgrijs Donkergrijs Zwart Hardsteen 026

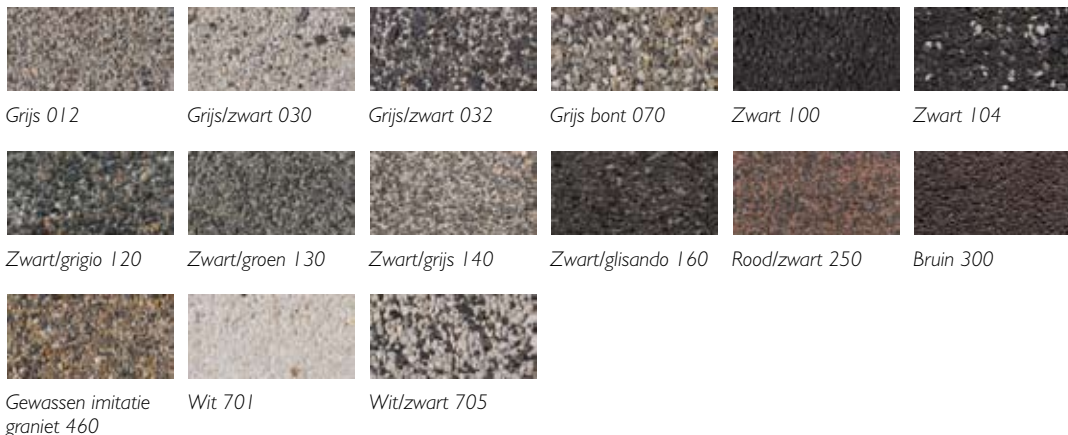
STANDAARD



Lichtgrijs Donkergrijs Zwart Hardsteen 026

PRODUCTLIJN TROTTOIRBANDEN 17/20X40

LAVARO



METALLO



Oxi

Het kan mogelijk zijn dat niet alle getoonde kleuren van toepassing zijn per product.

VERWERKINGSADVIES

Toe te passen langs wegen met trottoirs of groenstroken op ca. 18 cm boven maaiveld. Te stellen in nieuwe werken.

Na het uitzetten van de lijnen, dienen de banden geplaatst te worden in stelspecie. Controleer hoogte en lijnen alvorens een steunrug aan te brengen. De steunrug moet tenminste dezelfde breedte hebben als toegepaste band. De hoogte hangt af van de aan te brengen bestrating achter de band. Verdicht de rug zoveel mogelijk met een spade of troffel voor optimale sterkte na het uitharden.

KWALITEIT

BSB

Alle Producten van Struyk Verwo Infra voldoen aan het Besluit Bodemkwaliteit. Deze producten voldoen aan milieueisen die de overheid in samenwerking met Stichting Bouwkwiteit heeft opgesteld en dragen het NL@BSB-merk.

CE merk

CE is een eigenverklaring van de fabrikant voor producten die onder een Europese Normering vallen. Struyk Verwo Infra verklaart voor deze producten de minimumeisen, beproevingsmethodes en controlefrequenties.

