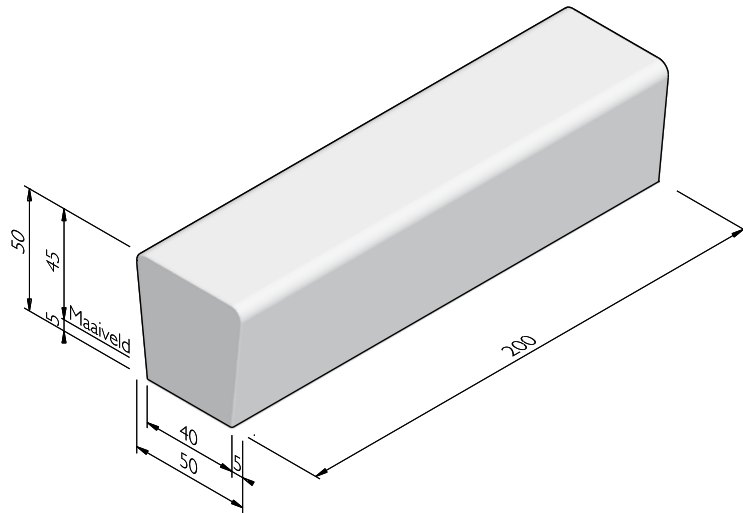


PRODUCTLIJN SOLIDS & SEATS-TWEEZIJDIG-MODULAIR

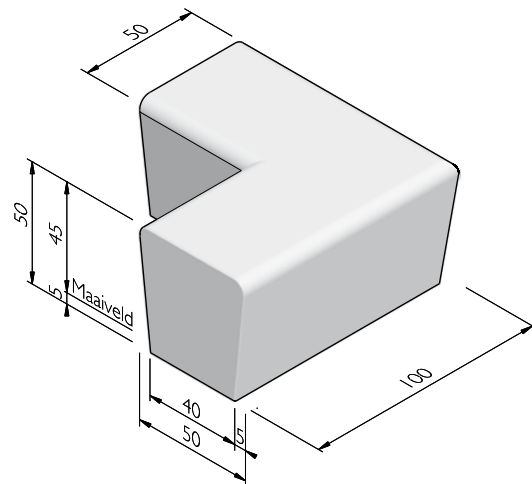
SOLID TWEEZIJDIG

afmetingen (cm)	lengte (cm)	uitvoering	gewicht (kg)
50/40x50	100	midden	529,00
50/40x50	150	midden	794,00
50/40x50	200	midden	1058,00



SOLID TWEEZIJDIG HOEK

hoek	beenlengte (cm)	gewicht (kg)
90°	100	793,00

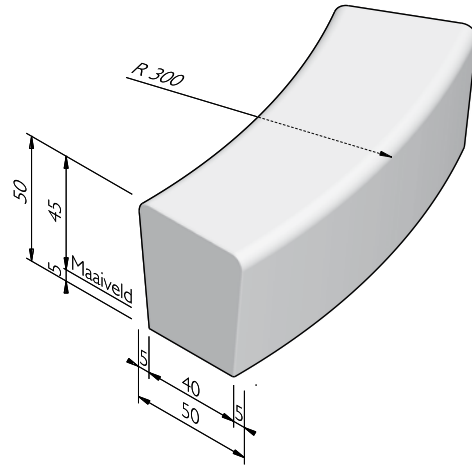


De specificaties zijn opgesteld volgens de laatste stand van de techniek en met de grootst mogelijke zorg bijeengebracht. Struyk Verwo Infra aanvaardt geen enkele aansprakelijkheid voor eventuele fouten of onvolledigheden en de gevolgen daarvan. In het belang van vernieuwingen en verbeteringen behouden wij ons het recht voor om onze producten en systemen aan te passen.

PRODUCTLIJN SOLIDS & SEATS-TWEEZIJDIG-MODULAIR

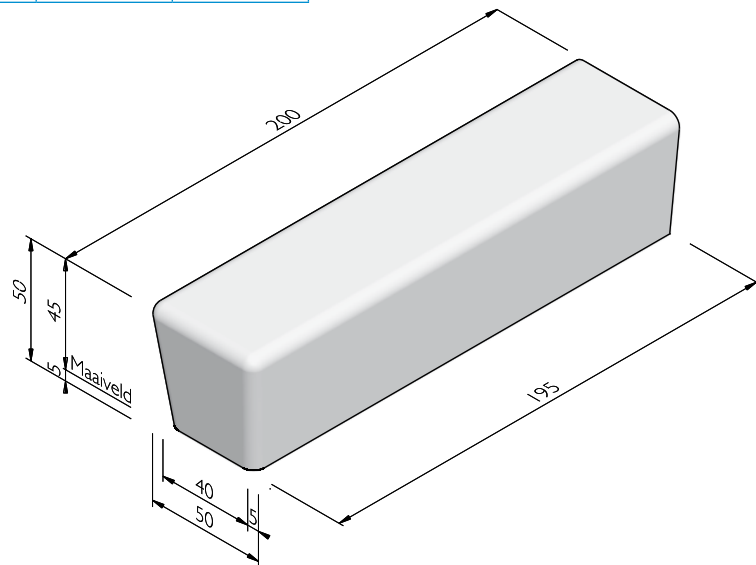
SOLID TWEEZIJDIG BOCHT

straal = R (m)	lengte (cm)	gewicht (kg)	aantal per 360°
1,20	188	790,00	4
2,00	157	740,00	8
3,00	157	770,00	12
4,50	177	897,00	16
6,50	170	875,00	24
0,90	70	276,00	8



SOLID TWEEZIJDIG EINDSTUK 3 X SCHUIN

afmetingen (cm)	lengte (cm)	uitvoering	gewicht (kg)
50/40x50	200	eind	1050,00

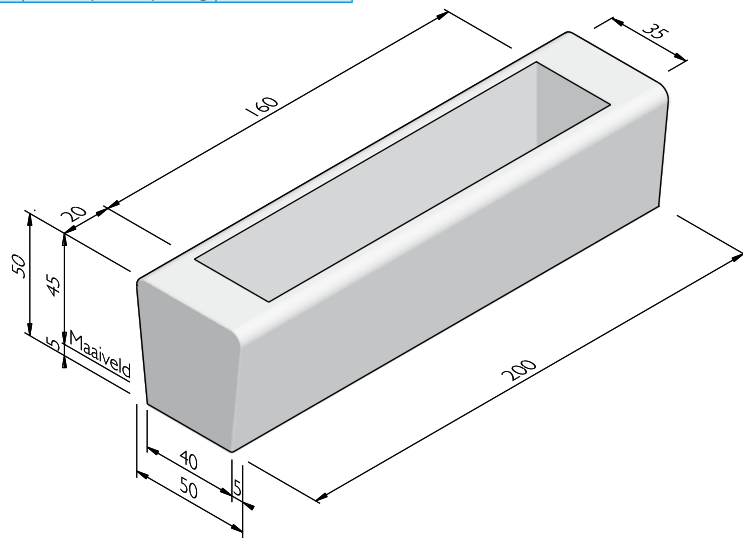


De specificaties zijn opgesteld volgens de laatste stand van de techniek en met de grootst mogelijke zorg bijeengebracht. Struyk Verwo Infra aanvaardt geen enkele aansprakelijkheid voor eventuele fouten of onvolledigheden en de gevolgen daarvan. In het belang van vernieuwingen en verbeteringen behouden wij ons het recht voor om onze producten en systemen aan te passen.

PRODUCTLIJN SOLIDS & SEATS-TWEEZIJDIG-MODULAIR

SOLID TWEEZIJDIG BLOEMBAK

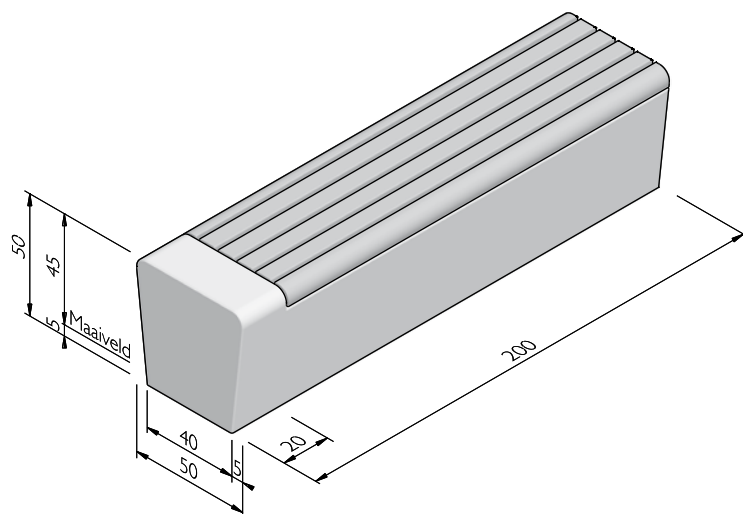
afmetingen (cm)	lengte (cm)	uitvoering	gewicht (kg)
50/40x50	120	-	435,00
50/40x50	120	met lepeluitsparing	425,00
50/40x50	200	-	656,00
50/40x50	200	met lepeluitsparing	639,00



SEAT TWEEZIJDIG

afmetingen (cm)	lengte (cm)	uitvoering	gewicht (kg)
50/40x50 ¹	200	eind	974,00
50/40x50 ¹	200	midden	965,00

¹ Dit product is gemaakt van FSC®-Guariuba.



De specificaties zijn opgesteld volgens de laatste stand van de techniek en met de grootst mogelijke zorg bijeengebracht. Struyk Verwo Infra aanvaardt geen enkele aansprakelijkheid voor eventuele fouten of onvolledigheden en de gevolgen daarvan. In het belang van vernieuwingen en verbeteringen behouden wij ons het recht voor om onze producten en systemen aan te passen.

PRODUCTLIJN SOLIDS & SEATS-TWEEZIJDIG-MODULAIR

UITERLIJKHEDEN

De productlijn Solids & Seats-tweezijdig-modulair is verkrijgbaar in de volgende uiterlijkheden:	
ZELFVERDICHTEND BETON	Zelfverdichtend beton met een dicht en strak uiterlijk.
LAVARO	Uitgewassen deklaag met 75% aan natuurlijke mineralen waarbij het aandeel natuursteengranulaat voor 100% kleurondersteunend is.

KLEUREN

ZELFVERDICHTEND BETON



Zwart gecoat

Lichtgrijs

Donkergrijs

Wit

LAVARO



Grijs 012

Grijs bont 070

Zwart 100

Zwart/groen 130

Gewassen imitatie
graniet 460

Wit 701



Wit/zwart 705

Het kan mogelijk zijn dat niet alle getoonde kleuren van toepassing zijn per product.

KWALITEIT

KOMO

De meeste producten van SVI worden geleverd met een KOMO certificaat. Dit certificaat garandeert dat onze producten en processen op diverse aspecten door een onafhankelijke partij worden gecontroleerd, zodat zij voldoen aan de strenge kwaliteits-, prestatie- en veiligheidseisen die de marktpartijen vragen.

CE merk

CE is een eigenverklaring van de fabrikant voor producten die onder een Europese Normering vallen. Struyk Verwo Infra verklaart voor deze producten de minimumeisen, beproevingsmethodes en controlefrequenties.

