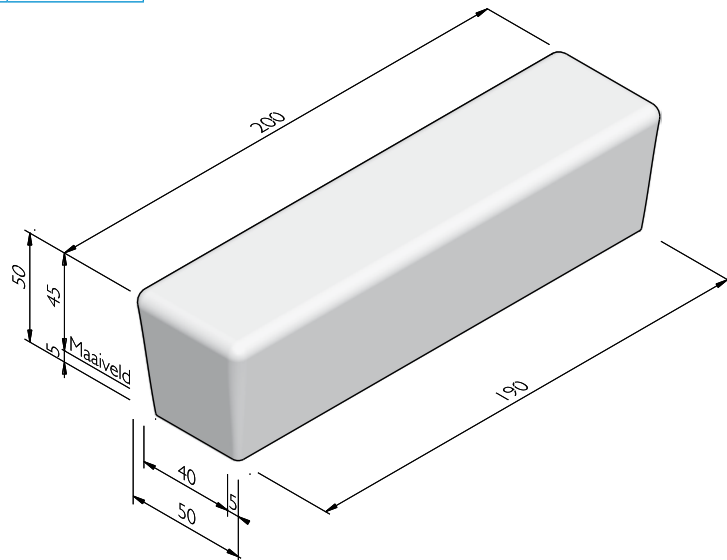


PRODUCTLIJN SOLIDS & SEATS-SOLO

SOLID TWEEZIJDIG SOLO 4XS

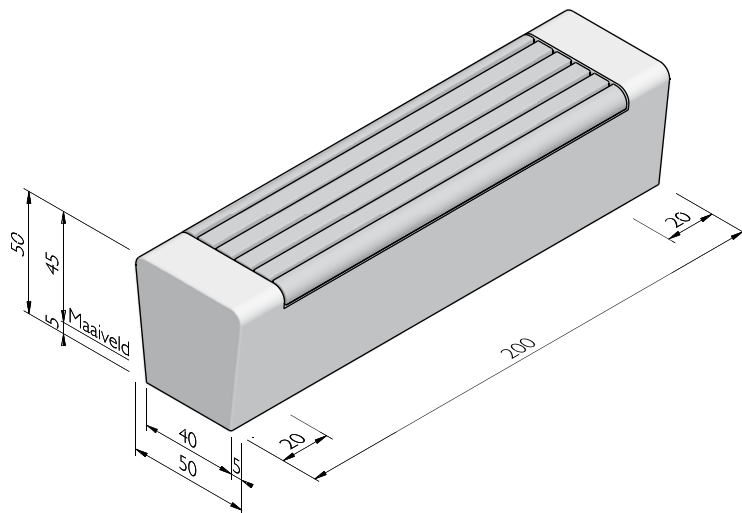
afmetingen (cm)	lengte (cm)	gewicht (kg)
50/40x50	200	1060,00



SEAT TWEEZIJDIG SOLO

afmetingen (cm)	lengte (cm)	gewicht (kg)
50/40x50 ¹	200	965,00

¹ Dit product is gemaakt van FSC®-Guariuba.



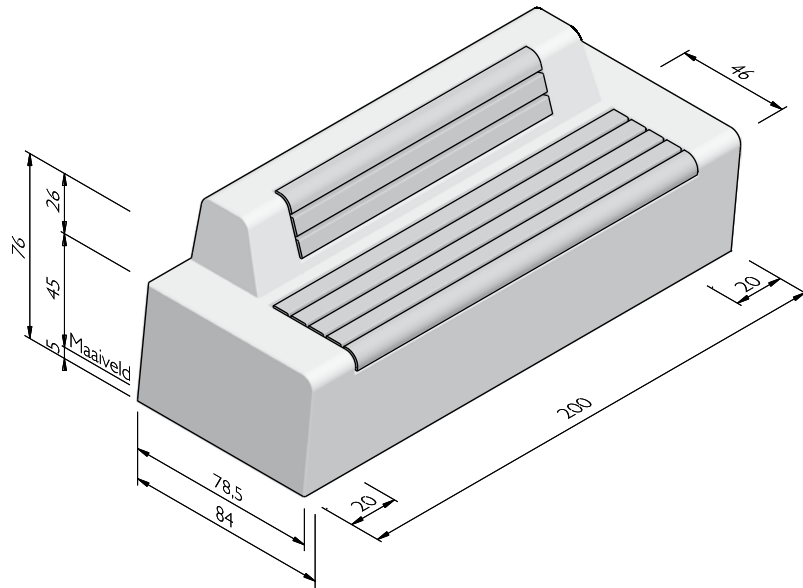
De specificaties zijn opgesteld volgens de laatste stand van de techniek en met de grootst mogelijke zorg bijeengebracht. Struyk Verwo Infra aanvaardt geen enkele aansprakelijkheid voor eventuele fouten of onvolledigheden en de gevolgen daarvan. In het belang van vernieuwingen en verbeteringen behouden wij ons het recht voor om onze producten en systemen aan te passen.

PRODUCTLIJN SOLIDS & SEATS-SOLO

SEAT MET RUG SOLO

afmetingen (cm)	lengte (cm)	gewicht (kg)
84x76 ¹	200	2095,00

¹ Dit product is gemaakt van FSC®-Guariuba.



UITERLIJKHEDEN

De productlijn Solids & Seats-solo is verkrijgbaar in de volgende uiterlijkheden:	
ZELFVERDICHTEND BETON	Zelfverdichtend beton met een dicht en strak uiterlijk.
LAVARO	Uitgewassen deklaag met 75% aan natuurlijke mineralen waarbij het aandeel natuursteengranulaat voor 100% kleurondersteunend is.

KLEUREN

ZELFVERDICHTEND BETON



Zwart gecoat

Lichtgrijs

Donkergrijs

Wit

ZELFVERDICHTEND BETON



Lichtgrijs

Donkergrijs

Zwart gecoat

Wit

De specificaties zijn opgesteld volgens de laatste stand van de techniek en met de grootst mogelijke zorg bijeengebracht. Struyk Verwo Infra aanvaardt geen enkele aansprakelijkheid voor eventuele fouten of onvolledigheden en de gevolgen daarvan. In het belang van vernieuwingen en verbeteringen behouden wij ons het recht voor om onze producten en systemen aan te passen.

PRODUCTLIJN SOLIDS & SEATS-SOLO

LAVARO



Grijz 012



Grijs bont 070



Zwart 100



Zwart/groen 130



Gewassen imitatie
graniet 460



Wit 701



Wit/zwart 705

Het kan mogelijk zijn dat niet alle getoonde kleuren van toepassing zijn per product.

KWALITEIT

KOMO

De meeste producten van SVI worden geleverd met een KOMO certificaat. Dit certificaat garandeert dat onze producten en processen op diverse aspecten door een onafhankelijke partij worden gecontroleerd, zodat zij voldoen aan de strenge kwaliteits-, prestatie- en veiligheidseisen die de marktpartijen vragen.

CE merk

CE is een eigenverklaring van de fabrikant voor producten die onder een Europese Normering vallen. Struyk Verwo Infra verklaart voor deze producten de minimumeisen, beproevingsmethodes en controlefrequenties.

