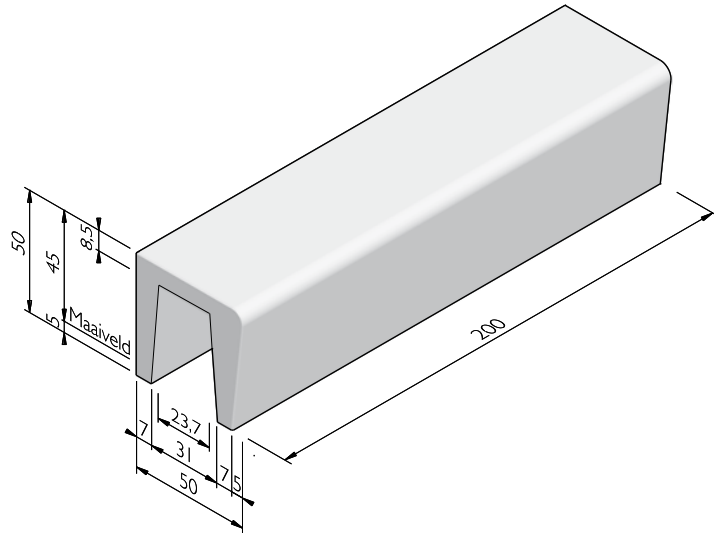


PRODUCTLIJN SOLIDS & SEATS-ENKELZIJDIG-MODULAIR-HOL

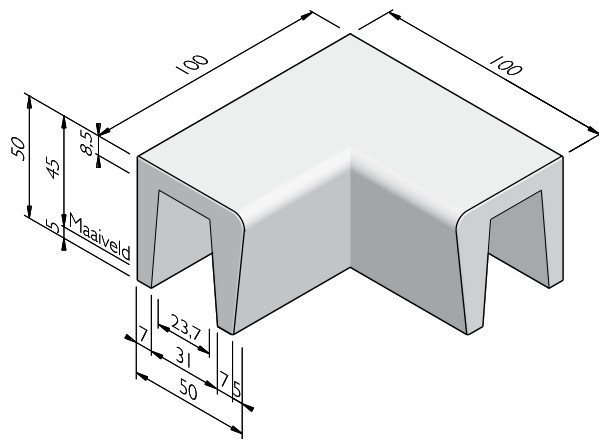
SOLID BASIS HOL

afmetingen (cm)	lengte (cm)	gewicht (kg)
50/45x50	100	299,00
50/45x50	150	449,00
50/45x50	200	598,00



SOLID HOEK HOL

hoek	beenlengte (cm)	gewicht (kg)
90°	100	451,00
135°	100	537,00
90° inw	50	450,00

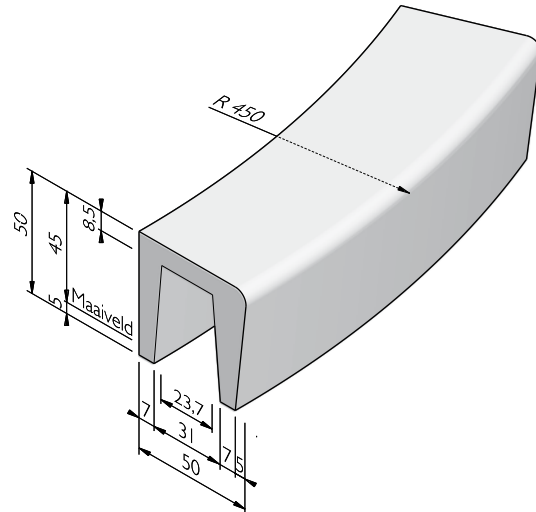


De specificaties zijn opgesteld volgens de laatste stand van de techniek en met de grootst mogelijke zorg bijeengebracht. Struyk Verwo Infra aanvaardt geen enkele aansprakelijkheid voor eventuele fouten of onvolledigheden en de gevolgen daarvan. In het belang van vernieuwingen en verbeteringen behouden wij ons het recht voor om onze producten en systemen aan te passen.

PRODUCTLIJN SOLIDS & SEATS-ENKELZIJDIG-MODULAIR-HOL

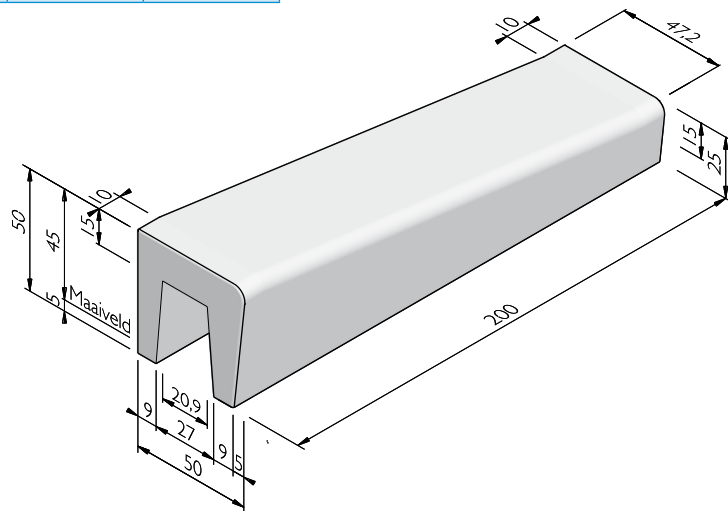
SOLID BOCHT HOL

straal = R (m)	lengte (cm)	gewicht (kg)	aantal per 360°
1,20	188	445,00	4
3,00	157	431,00	12
4,50	176	499,00	16
9,50	186	544,00	32
15,50	173	512,00	56
4,00 inw	157	499,00	16
9,00 inw	176	544,00	32



SOLID BASISVERLOOP HOL

afmetingen (cm)	lengte (cm)	uitvoering	gewicht (kg)
50/45x50	200	links	578,00
50/45x50	200	rechts	578,00



UITERLIJKHEDEN

De productlijn Solids & Seats-enkelzijdig-modulair-hol is verkrijgbaar in de volgende uiterlijkheden:

ZELFVERDICHTEND BETON	Zelfverdichtend beton met een dicht en strak uiterlijk.
-----------------------	---

PRODUCTLIJN SOLIDS & SEATS-ENKELZIJDIG-MODULAIR-HOL

KLEUREN

ZELFVERDICTEND BETON



Lichtgrijs

Donkergrijs

Zwart gecoat

Wit

Het kan mogelijk zijn dat niet alle getoonde kleuren van toepassing zijn per product.

KWALITEIT

KOMO

De meeste producten van SVI worden geleverd met een KOMO certificaat. Dit certificaat garandeert dat onze producten en processen op diverse aspecten door een onafhankelijke partij worden gecontroleerd, zodat zij voldoen aan de strenge kwaliteits-, prestatie- en veiligheidseisen die de marktpartijen vragen.

CE merk

CE is een eigenverklaring van de fabrikant voor producten die onder een Europese Normering vallen. Struyk Verwo Infra verklaart voor deze producten de minimumeisen, beproevingsmethodes en controlefrequenties.



De specificaties zijn opgesteld volgens de laatste stand van de techniek en met de grootst mogelijke zorg bijeengebracht. Struyk Verwo Infra aanvaardt geen enkele aansprakelijkheid voor eventuele fouten of onvolledigheden en de gevolgen daarvan. In het belang van vernieuwingen en verbeteringen behouden wij ons het recht voor om onze producten en systemen aan te passen.