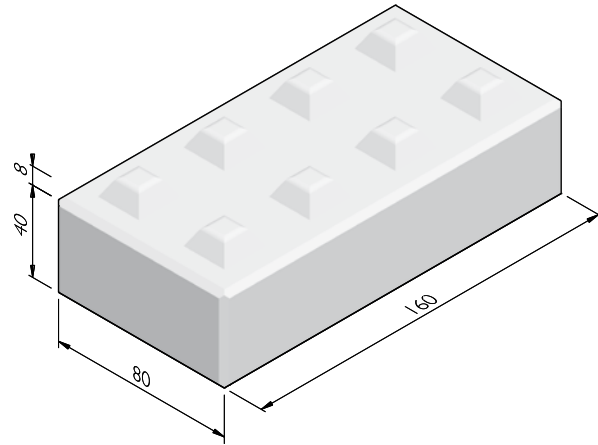


PRODUCTLIJN STAPELBLOKKEN

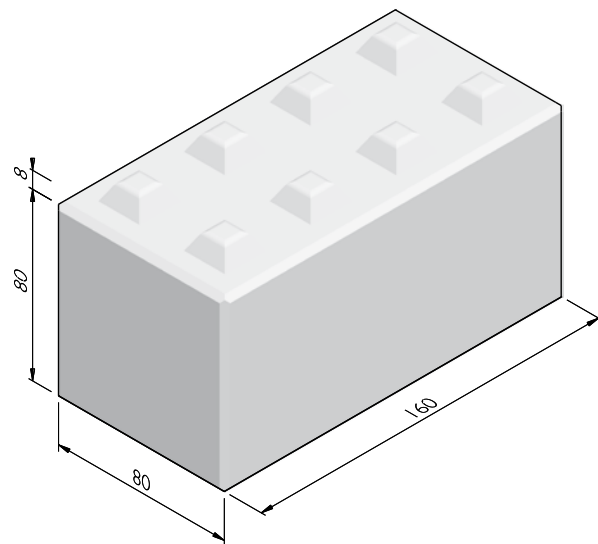
STAPELBLOKKEN 80X40

lengte (cm)	gewicht (kg)
80	458,00
120	910,00
160	1200,00



STAPELBLOKKEN 80X80

lengte (cm)	gewicht (kg)
80	1205,00
120	1820,00
160	2410,00



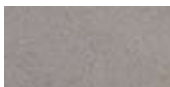
UITERLIJKHEDEN

De productlijn Stapelblokken is verkrijgbaar in de volgende uiterlijkheden:

STANDAARD	Betonnen uiterlijk, grijs of gekleurd.
-----------	--

KLEUREN

STANDAARD



Lichtgrijs

Het kan mogelijk zijn dat niet alle getoonde kleuren van toepassing zijn per product.

De specificaties zijn opgesteld volgens de laatste stand van de techniek en met de grootst mogelijke zorg bijeengebracht. Struyk Verwo Infra aanvaardt geen enkele aansprakelijkheid voor eventuele fouten of onvolledigheden en de gevolgen daarvan. In het belang van vernieuwingen en verbeteringen behouden wij ons het recht voor om onze producten en systemen aan te passen.

PRODUCTLIJN STAPELBLOKKEN

KWALITEIT

CE merk

CE is een eigenverklaring van de fabrikant voor producten die onder een Europese Normering vallen. Struyk Verwo Infra verklaart voor deze producten de minimumeisen, beproevingsmethodes en controlefrequenties.

