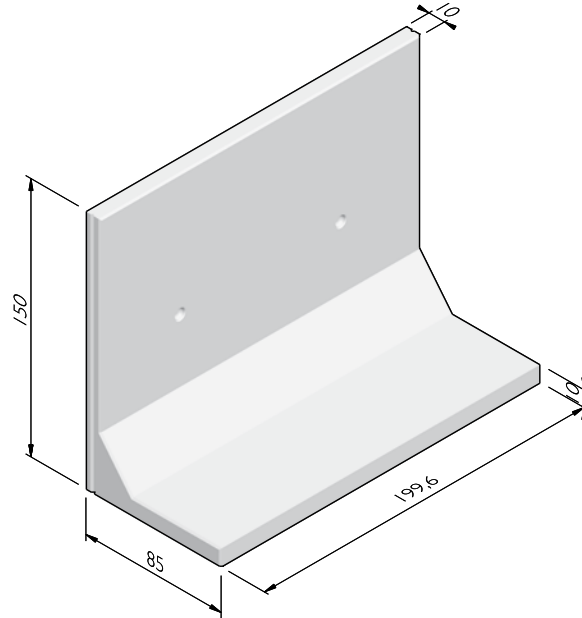


## PRODUCTLIJN KEERWANDEN

### KEERWANDEN ENKELKEREND

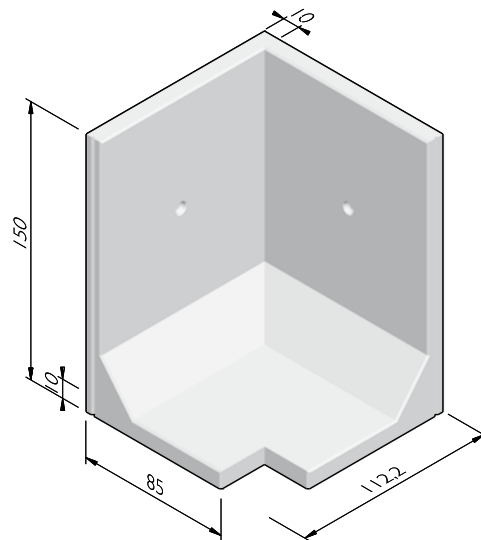
afmetingen (cm)	gewicht (kg)
50x200x35 <sup>1</sup>	302,00
60x200x35 <sup>1</sup>	340,00
75x200x60 <sup>1</sup>	523,00
100x200x60 <sup>1</sup>	620,00
125x200x85 <sup>1</sup>	1080,00
150x200x85 <sup>1</sup>	1200,00
175x200x110 <sup>1</sup>	1488,00
200x200x110 <sup>1</sup>	1608,00

<sup>1</sup> Op aanvraag in 1 meter breedte en/of verkeersklasse 60 leverbaar.



### KEERWANDEN HOEKSTUK

afmetingen (cm)	hoek inwendig	gewicht (kg)
50x65x35	90°	165,00
60x65x35	90°	191,00
75x110x60	90°	493,00
100x110x60	90°	595,00
125x112x85	90°	987,00
150x112x85	90°	1115,00
175x114x110	90°	1310,00
200x114x110	90°	1441,00



### UITERLIJKHEDEN

De productlijn Keerwanden is verkrijgbaar in de volgende uiterlijkheden:

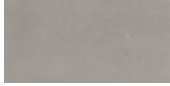
ZELFVERDICHTEND BETON	Zelfverdichtend beton met een dicht en strak uiterlijk.
-----------------------	---

De specificaties zijn opgesteld volgens de laatste stand van de techniek en met de grootst mogelijke zorg bijeengebracht. Struyk Verwo Infra aanvaardt geen enkele aansprakelijkheid voor eventuele fouten of onvolledigheden en de gevolgen daarvan. In het belang van vernieuwingen en verbeteringen behouden wij ons het recht voor om onze producten en systemen aan te passen.

## PRODUCTLIJN KEERWANDEN

### KLEUREN

#### ZELFVERDICHTEND BETON



Lichtgrijs

Het kan mogelijk zijn dat niet alle getoonde kleuren van toepassing zijn per product.

### KWALITEIT

CE merk

CE is een eigenverklaring van de fabrikant voor producten die onder een Europese Normering vallen. Struyk Verwo Infra verklaart voor deze producten de minimumeisen, beproevingsmethodes en controlefrequenties.

