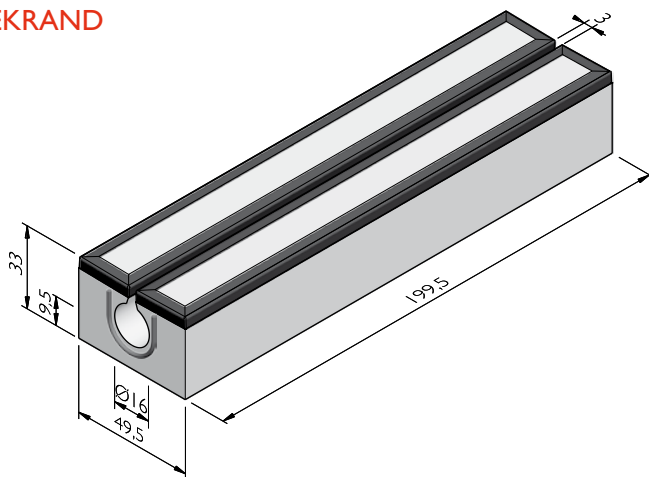


PRODUCTLIJN AFWATERING

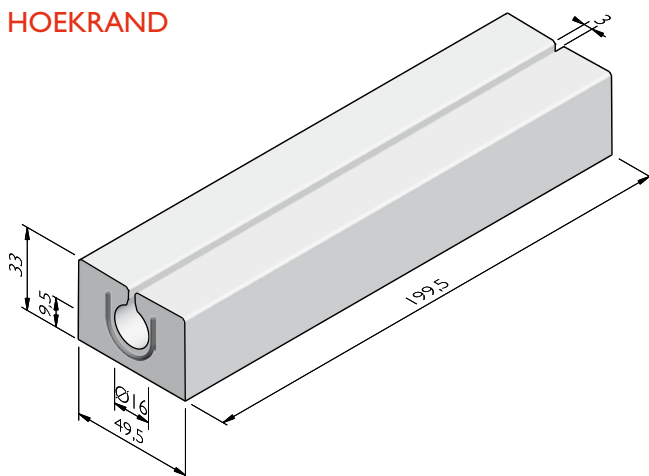
VERHOLEN GOOT MET STALEN HOEKRAND

afmetingen (cm)	gewicht (kg)
49,5x33x99,5	340,00
49,5x33x149,5	500,00
49,5x33x199,5	675,00



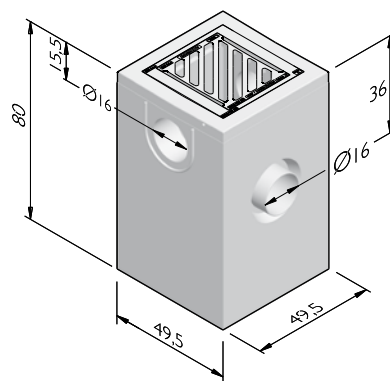
VERHOLEN GOOT ZONDER STALEN HOEKRAND

afmetingen (cm)	gewicht (kg)
49,5x33x149,5	520,00
49,5x33x199,5	660,00



ZANDVANGPUT UNIVERSEEL

afmetingen (cm)	gewicht (kg)
49,5x80x49,5	330,00

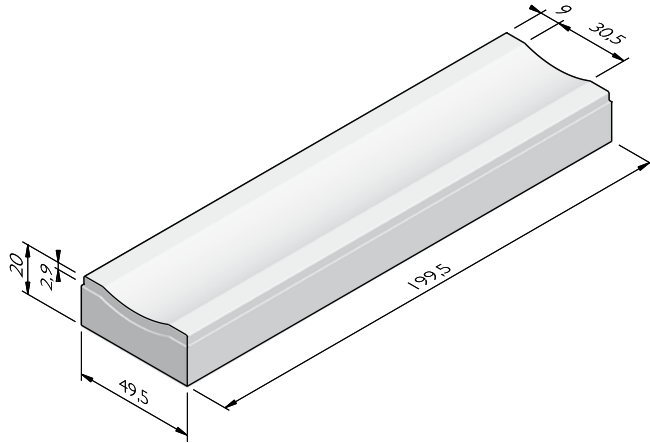


De specificaties zijn opgesteld volgens de laatste stand van de techniek en met de grootst mogelijke zorg bijeengebracht. Struyk Verwo Infra aanvaardt geen enkele aansprakelijkheid voor eventuele fouten of onvolledigheden en de gevolgen daarvan. In het belang van vernieuwingen en verbeteringen behouden wij ons het recht voor om onze producten en systemen aan te passen.

PRODUCTLIJN AFWATERING

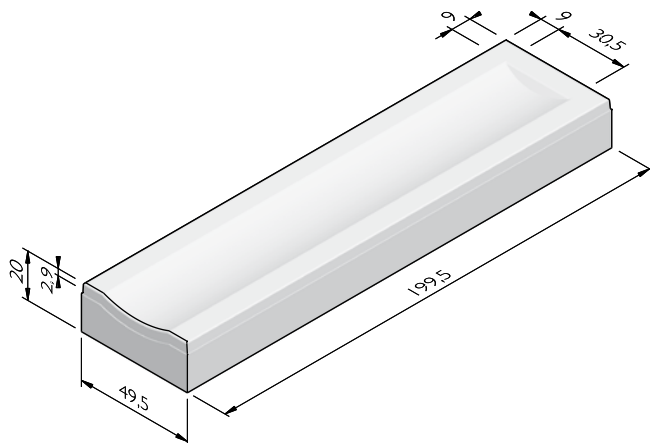
OPEN GOOT VLOEISTOFDICHT

afmetingen (cm)	gewicht (kg)
49,5x20x99,5	222,00
49,5x20x149,5	334,00
49,5x20x199,5	445,00



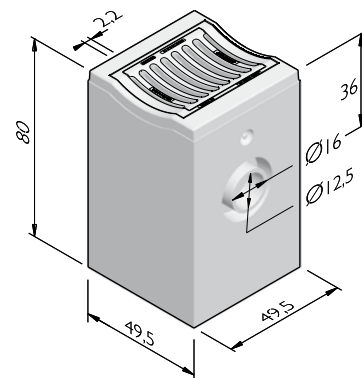
OPEN EINDGOOT VLOEISTOFDICHT

afmetingen (cm)	gewicht (kg)
49,5x20x99,5	223,00
49,5x20x149,5	335,00
49,5x20x199,5	446,00



ZANDVANGPUT VLOEISTOFDICHT

afmetingen (cm)	gewicht (kg)
49,5x80x49,5	330,00

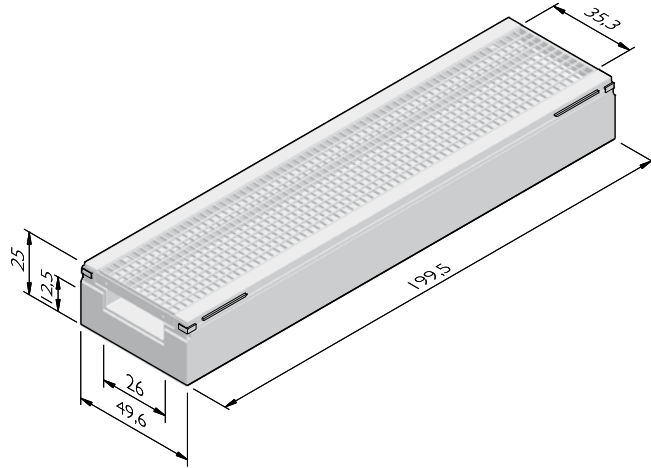


De specificaties zijn opgesteld volgens de laatste stand van de techniek en met de grootst mogelijke zorg bijeengebracht. Struyk Verwo Infra aanvaardt geen enkele aansprakelijkheid voor eventuele fouten of onvolledigheden en de gevolgen daarvan. In het belang van vernieuwingen en verbeteringen behouden wij ons het recht voor om onze producten en systemen aan te passen.

PRODUCTLIJN AFWATERING

ROOSTERGROOT VLOEISTOFDICHT

afmetingen (cm)	gewicht (kg)
49,6x25x199,5	446,00



UITERLIJKHEDEN

De productlijn Afwatering is verkrijgbaar in de volgende uiterlijkheden:

STANDAARD	Betonnen uiterlijk, grijs of gekleurd.
-----------	--

KLEUREN

STANDAARD



Grijs

Zwart

Rood

Geel

Het kan mogelijk zijn dat niet alle getoonde kleuren van toepassing zijn per product.

VERWERKINGSADVIES

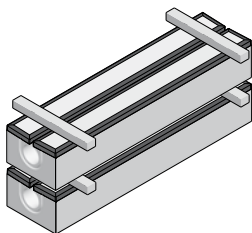


fig. 1

De specificaties zijn opgesteld volgens de laatste stand van de techniek en met de grootst mogelijke zorg bijeengebracht. Struyk Verwo Infra aanvaardt geen enkele aansprakelijkheid voor eventuele fouten of onvolledigheden en de gevolgen daarvan. In het belang van vernieuwingen en verbeteringen behouden wij ons het recht voor om onze producten en systemen aan te passen.

PRODUCTLIJN AFWATERING

KWALITEIT

KOMO

De meeste producten van SVI worden geleverd met een KOMO certificaat. Dit certificaat garandeert dat onze producten en processen op diverse aspecten door een onafhankelijke partij worden gecontroleerd, zodat zij voldoen aan de strenge kwaliteits-, prestatie- en veiligheidseisen die de marktpartijen vragen.

BSB

Alle Producten van Struyk Verwo Infra voldoen aan het Besluit Bodemkwaliteit. Deze producten voldoen aan milieueisen die de overheid in samenwerking met Stichting Bouwkwiteit heeft opgesteld en dragen het NL@BSB-merk.

CE merk

CE is een eigenverklaring van de fabrikant voor producten die onder een Europese Normering vallen. Struyk Verwo Infra verklaart voor deze producten de minimumeisen, beproevingsmethodes en controlefrequenties.

