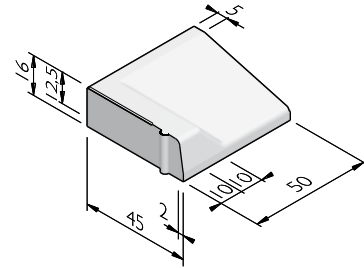


PRODUCTLIJN INRITBANDEN 13/15

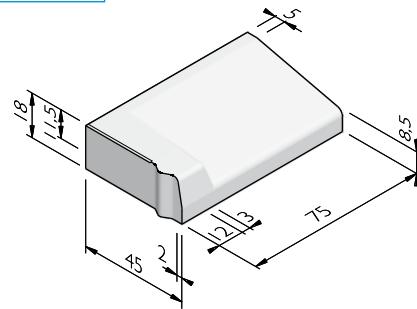
INRITBANDEN 45X16X50 HD

afmetingen (cm)	lengte (cm)	uitvoering	gewicht (kg)	sluiting
45x16	50	links	68,40	HD
45x16	50	midden	61,10	VL
45x16	50	rechts	68,40	HD



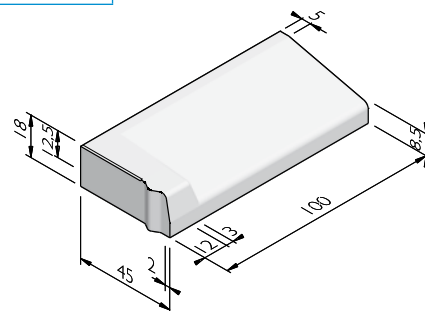
INRITBANDEN 45X18X75 VB

afmetingen (cm)	lengte (cm)	uitvoering	gewicht (kg)	sluiting
45x18	75	links	115,14	VB
45x18	75	midden	110,70	VL
45x18	75	rechts	115,14	VB



INRITBANDEN 45X18X100 VB

afmetingen (cm)	lengte (cm)	uitvoering	gewicht (kg)	sluiting
45x18	100	links	153,52	VB
45x18	100	midden	147,60	VL
45x18	100	rechts	153,52	VB

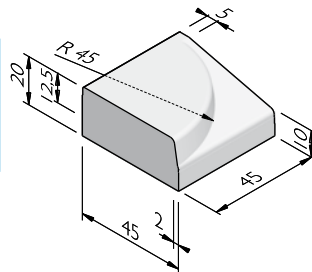


De specificaties zijn opgesteld volgens de laatste stand van de techniek en met de grootst mogelijke zorg bijeengebracht. Struyk Verwo Infra aanvaardt geen enkele aansprakelijkheid voor eventuele fouten of onvolledigheden en de gevolgen daarvan. In het belang van vernieuwingen en verbeteringen behouden wij ons het recht voor om onze producten en systemen aan te passen.

PRODUCTLIJN INRITBANDEN 13/15

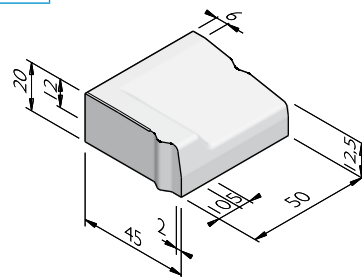
INRITBANDEN 45X20X45 VL

afmetingen (cm)	lengte (cm)	uitvoering	gewicht (kg)	sluiting
45x20	45	links	89,70	VL
45x20	45	midden	75,00	VL
45x20	45	rechts	89,70	VL



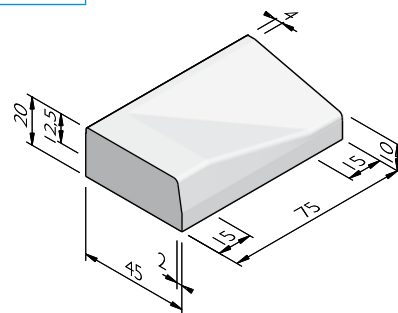
INRITBANDEN 45X20X50 VB

afmetingen (cm)	lengte (cm)	uitvoering	gewicht (kg)	sluiting
45x20	50	links	96,15	VB
45x20	50	midden	89,89	VB
45x20	50	rechts	96,15	VB



INRITBANDEN 45X20X75 VL

afmetingen (cm)	lengte (cm)	uitvoering	gewicht (kg)	sluiting
45x20	75	links	125,00	VL
45x20	75	midden	112,20	VL
45x20	75	rechts	125,00	VL

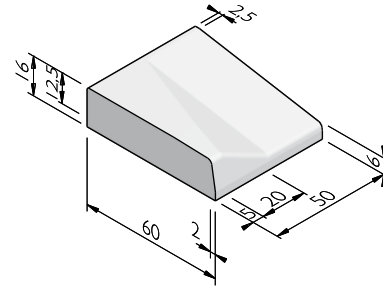


De specificaties zijn opgesteld volgens de laatste stand van de techniek en met de grootst mogelijke zorg bijeengebracht. Struyk Verwo Infra aanvaardt geen enkele aansprakelijkheid voor eventuele fouten of onvolledigheden en de gevolgen daarvan. In het belang van vernieuwingen en verbeteringen behouden wij ons het recht voor om onze producten en systemen aan te passen.

PRODUCTLIJN INRITBANDEN 13/15

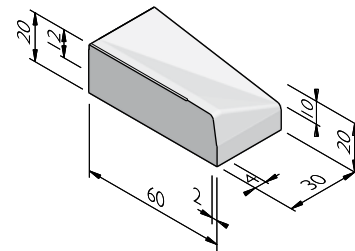
INRITBANDEN 60X16X50 VL

afmetingen (cm)	lengte (cm)	uitvoering	gewicht (kg)	sluiting
60x16	50	links	91,42	VL
60x16	50	midden	78,96	VL
60x16	50	rechts	91,42	VL



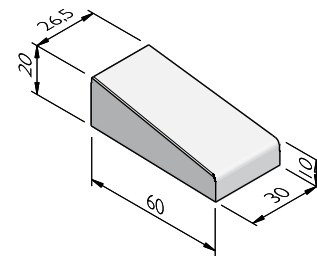
INRITBANDEN 60X20X30 VL

afmetingen (cm)	lengte (cm)	uitvoering	gewicht (kg)	sluiting
60x20	30	links	74,00	VL
60x20	30	midden	65,00	VL
60x20	30	rechts	74,00	VL



INRITBOCHTBANDEN 60X20X30 VL

straal = R (m)	lengte (cm)	gewicht (kg)	aantal per 360°	sluiting
5,00	30/26,5	63,00	104	VL
10,00	30/28	64,00	208	VL
5,00 inw	26,5/30	62,00	120	VL
10,00 inw	28/30	63,00	224	VL

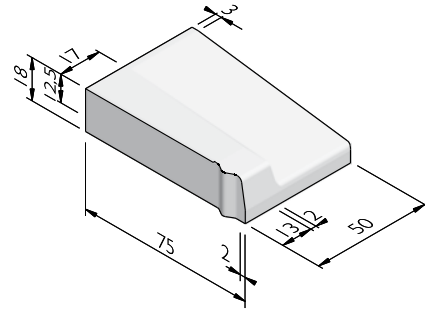


De specificaties zijn opgesteld volgens de laatste stand van de techniek en met de grootst mogelijke zorg bijeengebracht. Struyk Verwo Infra aanvaardt geen enkele aansprakelijkheid voor eventuele fouten of onvolledigheden en de gevolgen daarvan. In het belang van vernieuwingen en verbeteringen behouden wij ons het recht voor om onze producten en systemen aan te passen.

PRODUCTLIJN INRITBANDEN I3/I5

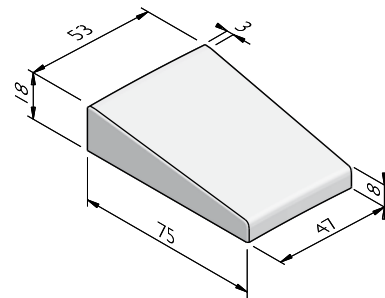
INRITBANDEN 75X18X50 VB

afmetingen (cm)	lengte (cm)	uitvoering	gewicht (kg)	sluiting
75x18	50	links	129,90	VB
75x18	50	midden	116,33	VL
75x18	50	rechts	129,90	VB



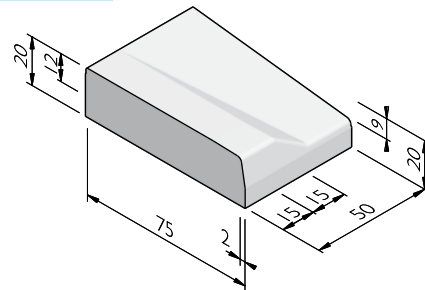
INRITBOCHTBANDEN 75X18X50 VL

straal = R (m)	lengte (cm)	gewicht (kg)	aantal per 360°	sluiting
6,00 inw	53/47	116,33	80	VL



INRITBANDEN 75X20X50 VL

afmetingen (cm)	lengte (cm)	uitvoering	gewicht (kg)	sluiting
75x20	50	links	130,00	VL
75x20	50	midden	130,00	VL
75x20	50	rechts	130,00	VL

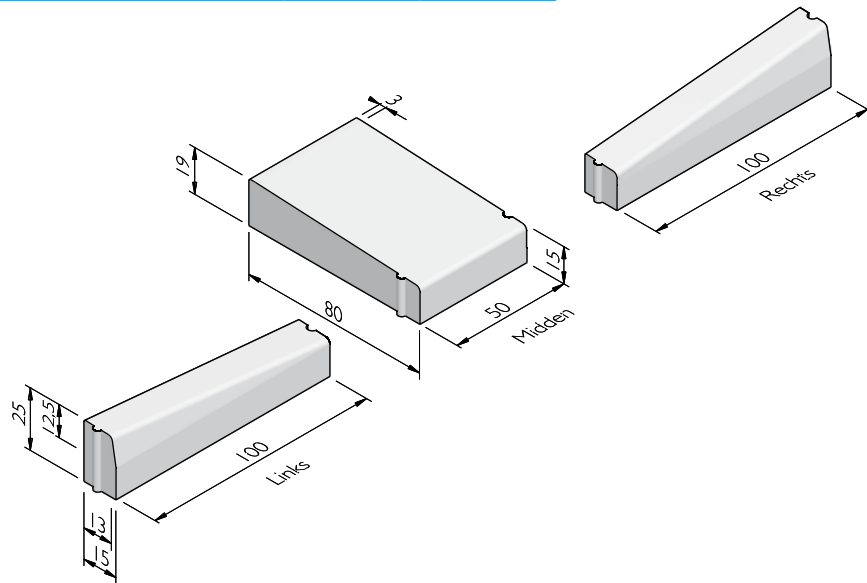


De specificaties zijn opgesteld volgens de laatste stand van de techniek en met de grootst mogelijke zorg bijeengebracht. Struyk Verwo Infra aanvaardt geen enkele aansprakelijkheid voor eventuele fouten of onvolledigheden en de gevolgen daarvan. In het belang van vernieuwingen en verbeteringen behouden wij ons het recht voor om onze producten en systemen aan te passen.

PRODUCTLIJN INRITBANDEN 13/15

INRITBANDEN 80X19X50 HD

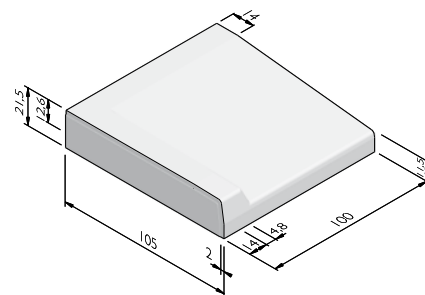
afmetingen (cm)	lengte (cm)	uitvoering	gewicht (kg)	sluiting
13/15x25	100	links	79,50	HD
13/15x25	100	rechts	79,50	HD
80x15/19	50	midden	159,80	HD



INRITBANDEN 105X21,5X100 VL

afmetingen (cm)	lengte (cm)	uitvoering	gewicht (kg)	sluiting
105x21,5 ¹	100	links	450,00	VL
105x21,5 ¹	100	midden	433,00	VL
105x21,5 ¹	100	rechts	450,00	VL

¹ Alleen leverbaar in zelfverdichtend beton.



VERKLARING SLUITING

HD = Hol en dol
 VB = Visbek
 VL = Vlak

De specificaties zijn opgesteld volgens de laatste stand van de techniek en met de grootst mogelijke zorg bijeengebracht. Struyk Verwo Infra aanvaardt geen enkele aansprakelijkheid voor eventuele fouten of onvolledigheden en de gevolgen daarvan. In het belang van vernieuwingen en verbeteringen behouden wij ons het recht voor om onze producten en systemen aan te passen.

PRODUCTLIJN INRITBANDEN 13/15

UITERLIJKHEDEN

De productlijn Inritbanden 13/15 is verkrijgbaar in de volgende uiterlijkheden:	
STANDAARD	Betonnen uiterlijk, grijs of gekleurd.
ZELFVERDICHTEND BETON	Zelfverdichtend beton met een dicht en strak uiterlijk.
LAVARO	Uitgewassen deklaag met 75% aan natuurlijke mineralen waarbij het aandeel natuursteengranulaat voor 100% kleurondersteunend is.
METALLO	Beton met geoxideerd & metalen uitstraling.

KLEUREN

STANDAARD



Lichtgrijs Donkergrijs Zwart Hardsteen 026

STANDAARD



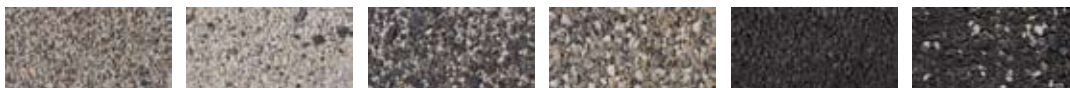
Lichtgrijs Donkergrijs Zwart Hardsteen 026

ZELFVERDICHTEND BETON



Grijs Zwart Wit

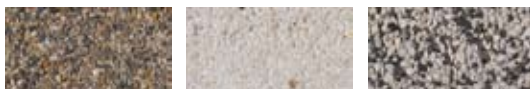
LAVARO



Grijs 012 Grijs/zwart 030 Grijs/zwart 032 Grijs bont 070 Zwart 100 Zwart 104



Zwart/grigio 120 Zwart/groen 130 Zwart/grijs 140 Zwart/glisando 160 Rood/zwart 250 Bruin 300



Gewassen imitatie graniet 460 Wit 701 Wit/zwart 705

De specificaties zijn opgesteld volgens de laatste stand van de techniek en met de grootst mogelijke zorg bijeengebracht. Struyk Verwo Infra aanvaardt geen enkele aansprakelijkheid voor eventuele fouten of onvolledigheden en de gevolgen daarvan. In het belang van vernieuwingen en verbeteringen behouden wij ons het recht voor om onze producten en systemen aan te passen.

PRODUCTLIJN INRITBANDEN 13/15

METALLO



Oxi

Het kan mogelijk zijn dat niet alle getoonde kleuren van toepassing zijn per product.

VERWERKINGSADVIES

Toe te passen als overrijdbare scheiding tussen rijbaan en trottoir:

- Uitritten met constructie criterium*
- Uitritten met bestemmings criterium

Na het uitzetten van de lijnen, dienen de inritbanden geplaatst te worden in stelspecie. Controleer hoogte en lijnen alvorens een steunrug aan te brengen. De steunrug heeft dezelfde breedte als de aansluitende trottoirband. De hoogte hangt af van de aan te brengen bestrating achter de band. Verdicht de rug zoveel mogelijk met een spade of troffel voor optimale sterkte na het uitharden.

NB: in verband met een gemakkelijke overbrugging en afwatering verdient het de voorkeur om de bestrating ter hoogte van de inritbanden zoveel mogelijk op maaiveldniveau te plaatsen.

* Conform CROW publicatie 228 mogen alleen inritbanden met helling 1 : 6 of groter in een uitritconstructie toegepast worden. De breedte van de constructie in het dwarsprofiel bedraagt bij voorkeur 4,50 m of meer.

KWALITEIT

KOMO

De meeste producten van SVI worden geleverd met een KOMO certificaat. Dit certificaat garandeert dat onze producten en processen op diverse aspecten door een onafhankelijke partij worden gecontroleerd, zodat zij voldoen aan de strenge kwaliteits-, prestatie- en veiligheidseisen die de marktpartijen vragen.

BSB

Alle Producten van Struyk Verwo Infra voldoen aan het Besluit Bodemkwaliteit. Deze producten voldoen aan milieueisen die de overheid in samenwerking met Stichting Bouwkwiteit heeft opgesteld en dragen het NL@BSB-merk.

CE merk

CE is een eigenverklaring van de fabrikant voor producten die onder een Europese Normering vallen. Struyk Verwo Infra verklaart voor deze producten de minimumeisen, beproevingsmethodes en controlefrequenties.



De specificaties zijn opgesteld volgens de laatste stand van de techniek en met de grootst mogelijke zorg bijeengebracht. Struyk Verwo Infra aanvaardt geen enkele aansprakelijkheid voor eventuele fouten of onvolledigheden en de gevolgen daarvan. In het belang van vernieuwingen en verbeteringen behouden wij ons het recht voor om onze producten en systemen aan te passen.