

## PRODUCTLIJN VLOEISTOFDICHTE VLOERPLATEN

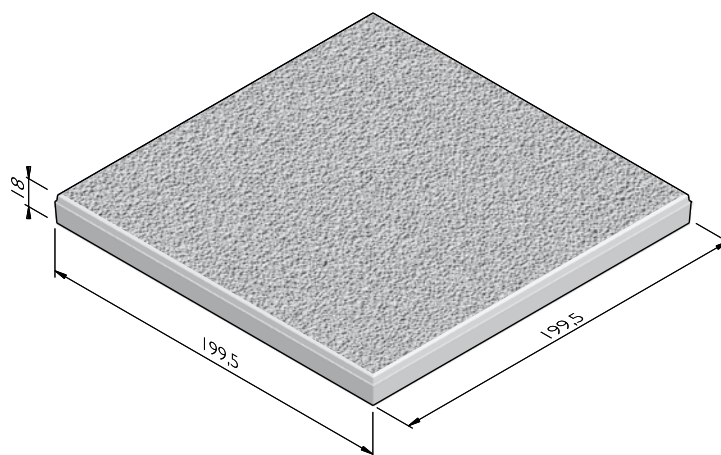
### BEDRIJFSMILIEU VLOERPLAAT

afmetingen (cm)	belastingsklasse	gewicht
99,5x199,5x18 <sup>1,2,3</sup>	VOSB-klasse 600	868,00
149,5x199,5x18 <sup>1,2,3</sup>	VOSB-klasse 600	1298,00
199,5x199,5x18 <sup>1,2,3</sup>	VOSB-klasse 600	1731,00

<sup>1</sup> Ook leverbaar in constructief gewapende uitvoering VOSB-klasse > 600.

<sup>2</sup> Facetrand 5x5 mm, zonder hijspijpjes.

<sup>3</sup> Voorzien van richtingloze antislipstructuur.



### STABILO-W® KOPPELPLAAT

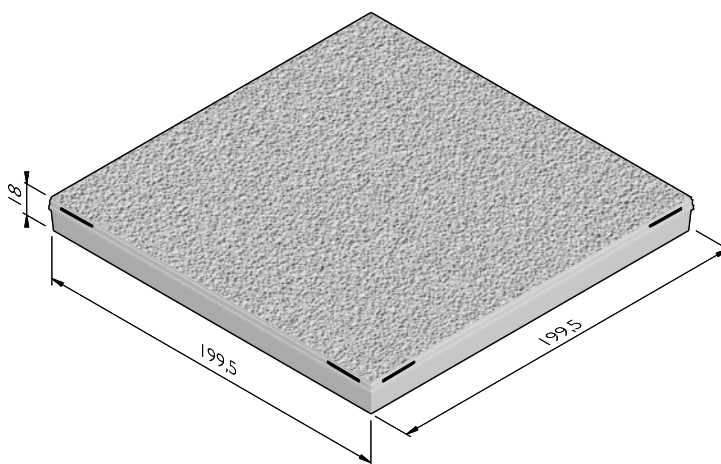
afmetingen (cm)	belastingsklasse	gewicht
99,5x199,5x18 <sup>1,2,3,4</sup>	VOSB-klasse 600	892,00
149,5x199,5x18 <sup>1,2,3,4</sup>	VOSB-klasse 600	1337,00
199,5x199,5x18 <sup>1,2,3,4</sup>	VOSB-klasse 600	1832,00

<sup>1</sup> Ook leverbaar in constructief gewapende uitvoering VOSB-klasse > 600.

<sup>2</sup> Bijpassend koppelmateriaal leverbaar in de vorm van spieën, kruizen en T-stukken.

<sup>3</sup> Verzinkt stalen koppelrand (strip rand), zonder hijspijpjes.

<sup>4</sup> Voorzien van richtingloze antislipstructuur.



De specificaties zijn opgesteld volgens de laatste stand van de techniek en met de grootst mogelijke zorg bijeengebracht. Struyk Verwo Infra aanvaardt geen enkele aansprakelijkheid voor eventuele fouten of onvolledigheden en de gevolgen daarvan. In het belang van vernieuwingen en verbeteringen behouden wij ons het recht voor om onze producten en systemen aan te passen.

## PRODUCTLIJN VLOEISTOFDICHTEVLOERPLATEN

### UITERLIJKHEDEN

De productlijn Vloeistofdichte vloerplaten is verkrijgbaar in de volgende uiterlijkheden:

RAS	Richtingloze antislipstructuur
-----	--------------------------------

### KLEUREN

#### RAS



Grijs

Zwart

Rood

Geel

Het kan mogelijk zijn dat niet alle getoonde kleuren van toepassing zijn per product.

De specificaties zijn opgesteld volgens de laatste stand van de techniek en met de grootst mogelijke zorg bijeengebracht. Struyk Verwo Infra aanvaardt geen enkele aansprakelijkheid voor eventuele fouten of onvolledigheden en de gevolgen daarvan. In het belang van vernieuwingen en verbeteringen behouden wij ons het recht voor om onze producten en systemen aan te passen.

## PRODUCTLIJN VLOEISTOFDICHTE VLOERPLATEN

### VERWERKINGSADVIES

#### Kenmerken vloerplaat

Per type element staat op het productblad de maximale belasting vermeld. Hier kan alleen aan worden voldaan indien ook het legbed en de fundatie aan de juiste voorwaarden voldoen. Het vakkundig leggen, de voegbreedte, voegvulling en goede waterhuishouding zijn hierbij van groot belang.

#### Stapelen

De vloerplaten stapelen op een vlakke en stabiele ondergrond voorzien van drie steunpunten met behulp van stapelstenen. (betontegels of klinkers van gelijke dikte) Zorg dat de onderste vloerplaat vrij blijft van de ondergrond. De stapelstenen dienen loodrecht onder elkaar te worden gelegd. (zie figuur 1) Vloerplaten dienen één voor één opgestapeld te worden tot een maximale hoogte van 1,5 meter.

#### Ondergrond / fundatie / legbed

De bedrijfsvloerplaten, goten en opsluit-elementen dienen op een legbed met voldoende draagkracht te liggen gelegd te worden. De opbouw van de lagen moet zodanig zijn dat een gelijkmatig zakkings- en zettingsgedrag mag worden verwacht (figuur 2) Voor fundatieadvies is het aan te bevelen een adviesbureau te raadplegen gespecialiseerd is in grondmechanica.

#### Draagkrachteis

Minimaal beddinggetal/constante is 0,06 N/mm<sup>3</sup> (ca. 15% CBR)

Dikte legbed bedraagt minimaal 10 cm.

#### Zandadvies

- Zand moet voldoen aan de omschrijving: "Zand met een permanente draineerfunctie". (Standaard RAW bepalingen, art. 22.06.02);
- Zandmediaan (Mz) 210, waardoor het zand te karakteriseren is als 'grof'.
- Gelijkmatigheidscoëfficiënt (Cu) 2 (Deze waarde karakteriseert de spreiding in de korrelverdeling)

Voorbeeld van een zeefanalyse volgens Standaard RAW bepalingen, proef 11. De gelijkmatigheidscoëfficiënt (Cu) en de zandmediaan (Mz) kunnen hiermee bepaald worden. Ook kan beoordeeld worden of het zand geschikt is voor een permanente draineerfunctie (zie figuur 3).

#### Verdichtingsadvies

Het advies is om op een diepte van minder dan 1,0 meter beneden vloerniveau een verdichtingsgraad (proctorwaarde) van minimaal 95% en een gemiddelde waarde van 98% te halen. Elementen kunnen zich dan stabiel zetten in het legbed.

#### Waterhuishouding ondergrond

Bij verzadiging van de ondergrond met water neemt de draagkracht sterk af. Deze wordt bovendien vaak nadelig beïnvloed als vorst en daarna dooi optreden. De grondwaterstand moet daarom voldoende diep onder het vloeroppervlak blijven. Advies is een maximale waterstand van 0,5 meter onder de vloerplaten te handhaven.

- Vloeistofdichte rooster- of open goten plaatsen op zandbed (figuur 4).
- Per streng vloeistofdichte goten is minimaal 1 afvoerpunt benodigd.
- Vloeistofdichte goten plaatsen met behulp van vacuüm apparatuur.
- Zorg voor een goede opsluiting van de vloeistofdichte vloer om onderspoeling en verzakkingen te voorkomen.

De specificaties zijn opgesteld volgens de laatste stand van de techniek en met de grootst mogelijke zorg bijeengebracht. Struyk Verwo Infra aanvaardt geen enkele aansprakelijkheid voor eventuele fouten of onvolledigheden en de gevolgen daarvan. In het belang van vernieuwingen en verbeteringen behouden wij ons het recht voor om onze producten en systemen aan te passen.

## PRODUCTLIJN VLOEISTOFDICHTEVLOERPLATEN

### Hijsvoorzieningen

Vloerplaten dienen opgenomen en gelegd te worden met een vacuüm hijssysteem. Andere hijsmiddelen en hijssystemen worden niet geadviseerd. Bij vloerplaten zonder hijsbuizen is het advies altijd goede vacuümapparatuur met bijpassende rubbers te gebruiken.

### Verwerken:

- Het zand van het legbed dient zorgvuldig te worden fijn-geprofileerd. Met behulp van laser gestuurde apparatuur kan dit zeer nauwkeurig worden gerealiseerd.
- Vloerplaten dienen opgenomen en gelegd te worden met een vacuüm hijssysteem (figuur 5).
- Vloeren (buiten) dienen met een afschot van 1,0% tot 1,5% aangelegd te worden.
- Laat de platen horizontaal en langzaam op het legbed zakken.
- Houdt tussen de platen een voegbreedte van 3-5 mm aan, gebruik hiervoor per zijde 2 afstandhouders (figuur 6).
- Voor de Stabilo-W® platen eerst de kruizen en T-stukken aanbrengen, daarna de spieën.
- Vul de voegen volledig met schoon (vuurgedroogd) zand.
- Voegen kittend met gecertificeerde zelf nivellerende 2-componenten vloeistofdichte kit.
- De stramienmaat van de vloer is een veelvoud van 2 meter. Met een plaatmaat van 1995 mm en een voeg van 5 mm (afstandhouder) wordt deze stramienmaat bereikt.
- Het verdient aanbeveling de vloer rondom op te sluiten. Hiervoor zijn diverse opsluitbanden beschikbaar.
- (Bouw) kranen afstempelen met dragline-schotten (5 x 1 m per stempel). Hierbij moet er op worden toegezien, dat de toegestane belasting niet wordt overschreden.

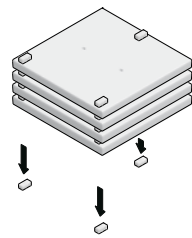


fig. 1

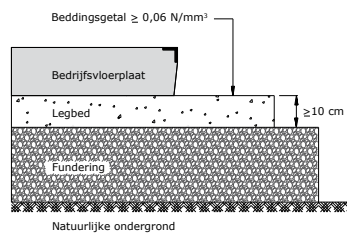


fig. 2

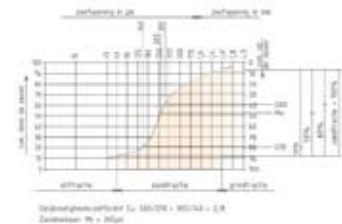


fig. 3

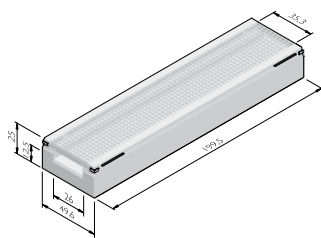


fig. 4

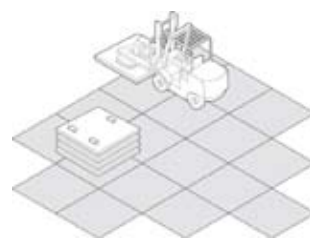


fig. 5

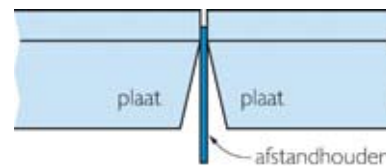


fig. 6

De specificaties zijn opgesteld volgens de laatste stand van de techniek en met de grootst mogelijke zorg bijeengebracht. Struyk Verwo Infra aanvaardt geen enkele aansprakelijkheid voor eventuele fouten of onvolledigheden en de gevolgen daarvan. In het belang van vernieuwingen en verbeteringen behouden wij ons het recht voor om onze producten en systemen aan te passen.

## PRODUCTLIJN VLOEISTOFDICHTEVLOERPLATEN

### KWALITEIT

#### KOMO

De meeste producten van SVI worden geleverd met een KOMO certificaat. Dit certificaat garandeert dat onze producten en processen op diverse aspecten door een onafhankelijke partij worden gecontroleerd, zodat zij voldoen aan de strenge kwaliteits-, prestatie- en veiligheidseisen die de marktpartijen vragen.

#### CE merk

CE is een eigenverklaring van de fabrikant voor producten die onder een Europese Normering vallen. Struyk Verwo Infra verklaart voor deze producten de minimumeisen, beproevingsmethodes en controlefrequenties.



De specificaties zijn opgesteld volgens de laatste stand van de techniek en met de grootst mogelijke zorg bijeengebracht. Struyk Verwo Infra aanvaardt geen enkele aansprakelijkheid voor eventuele fouten of onvolledigheden en de gevolgen daarvan. In het belang van vernieuwingen en verbeteringen behouden wij ons het recht voor om onze producten en systemen aan te passen.