

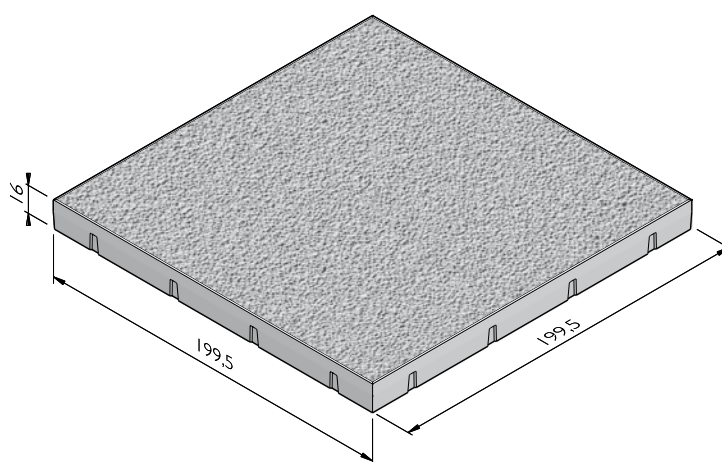
PRODUCTLIJN ESTHETISCHE VLOERPLATEN

VLOERPLAAT RICHTINGLOZE ANTISLIP STRUCTUUR (RAS)

afmetingen (cm)	belastingsklasse	gewicht
99,5x199,5x14 ^{1,2}	VOSB-klasse 450	700,00
149,5x199,5x14 ^{1,2}	VOSB-klasse 450	1050,00
199,5x199,5x14 ^{1,2}	VOSB-klasse 450	1368,00
99,5x199,5x16 ^{1,2}	VOSB-klasse 600	771,00
149,5x199,5x16 ^{1,2}	VOSB-klasse 600	1155,00
199,5x199,5x16 ^{1,2}	VOSB-klasse 600	1542,00

¹ Ook leverbaar in constructief gewapende uitvoering VOSB-klasse > 600.

² Facetrand 5x5 mm, zonder hijspijpjes.

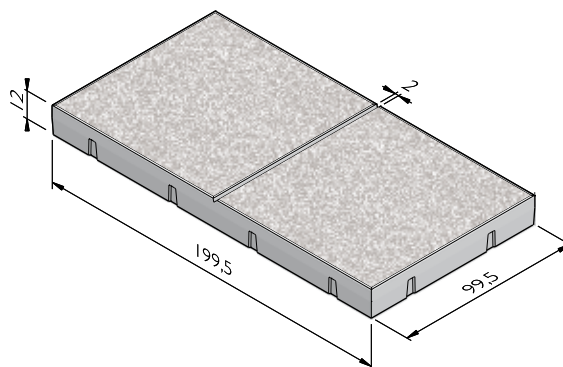


VLOERPLAAT MET SCHIJNVOEG

afmetingen (cm)	belastingsklasse	gewicht
99,5x199,5x12 ¹	VOSB-klasse 300	589,00
99,5x199,5x14 ¹	VOSB-klasse 450	684,00
99,5x199,5x16 ^{1,2}	VOSB-klasse 600	771,00

¹ Facetrand 5x5 mm, zonder hijspijpjes.

² Ook leverbaar in constructief gewapende uitvoering VOSB-klasse > 600.



De specificaties zijn opgesteld volgens de laatste stand van de techniek en met de grootst mogelijke zorg bijeengebracht. Struyk Verwo Infra aanvaardt geen enkele aansprakelijkheid voor eventuele fouten of onvolledigheden en de gevolgen daarvan. In het belang van vernieuwingen en verbeteringen behouden wij ons het recht voor om onze producten en systemen aan te passen.

PRODUCTLIJN ESTHETISCHE VLOERPLATEN

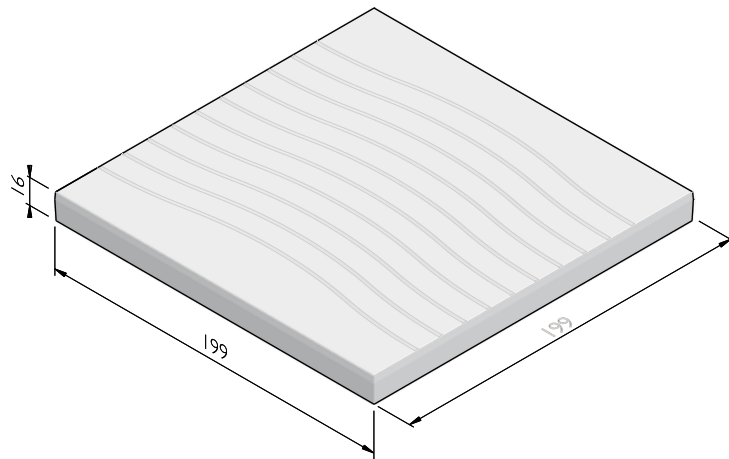
VLOERPLAAT SMOOTHWAVE

afmetingen (cm)	belastingsklasse	gewicht
199x199x14 ^{1,2,3}	VOSB-klasse 450	1368,00
199x199x16 ^{1,2,3}	VOSB-klasse 600	1539,00

¹ Ook leverbaar in constructief gewapende uitvoering VOSB-klasse > 600.

² Facetrand 5x5 mm, zonder hijspijpjes.

³ Ontwerp: Baukje Trenning.



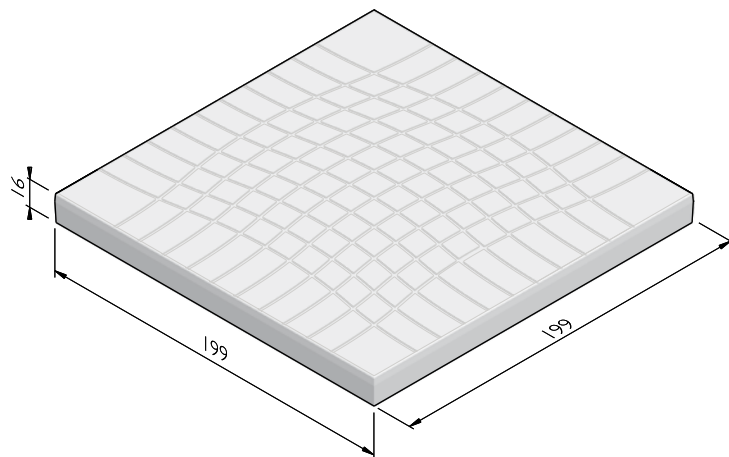
VLOERPLAAT SMOOTHWAVE CROSSING

afmetingen (cm)	belastingsklasse	gewicht
199x199x14 ^{1,2,3}	VOSB-klasse 450	1368,00
199x199x16 ^{1,2,3}	VOSB-klasse 600	1539,00

¹ Ook leverbaar in constructief gewapende uitvoering VOSB-klasse > 600.

² Facetrand 5x5 mm, zonder hijspijpjes.

³ Ontwerp: Baukje Trenning.



De specificaties zijn opgesteld volgens de laatste stand van de techniek en met de grootst mogelijke zorg bijeengebracht. Struyk Verwo Infra aanvaardt geen enkele aansprakelijkheid voor eventuele fouten of onvolledigheden en de gevolgen daarvan. In het belang van vernieuwingen en verbeteringen behouden wij ons het recht voor om onze producten en systemen aan te passen.

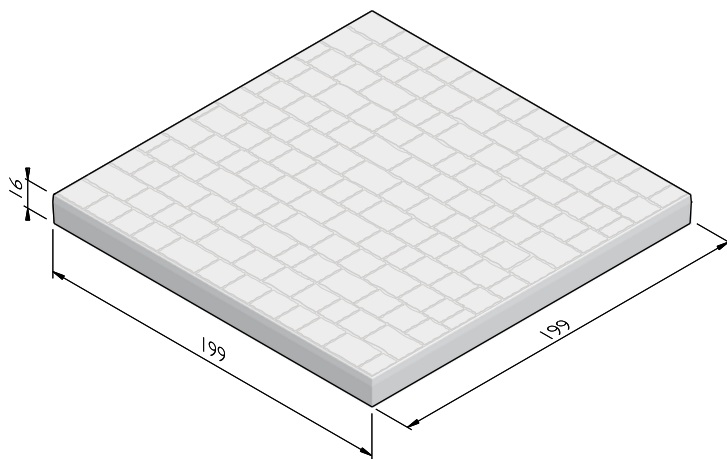
PRODUCTLIJN ESTHETISCHE VLOERPLATEN

VLOERPLAAT COBBLESTONE

afmetingen (cm)	belastingsklasse	gewicht
199x199x14 ^{1,2}	VOSB-klasse 450	1368,00
199x199x16 ^{1,2}	VOSB-klasse 600	1539,00

¹ Ook leverbaar in constructief gewapende uitvoering VOSB-klasse > 600.

² Facetrand 5x5 mm, zonder hijspijpjes.

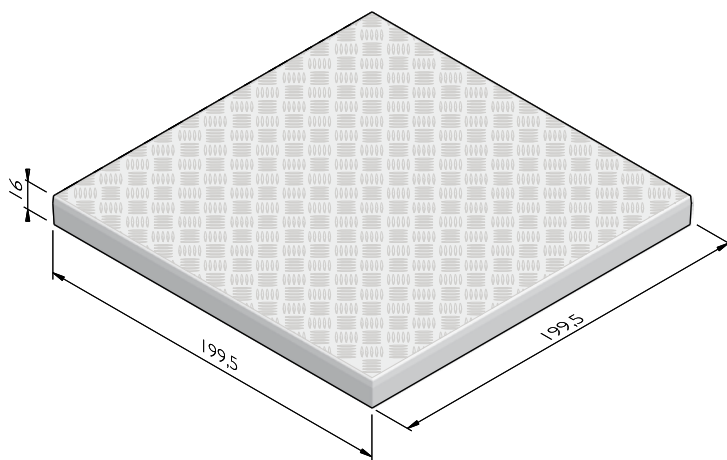


VLOERPLAAT TRAA NMOTIEF

afmetingen (cm)	belastingsklasse	gewicht
99,5x199,5x14 ^{1,2}	VOSB-klasse 450	684,00
149,5x199,5x14 ^{1,2}	VOSB-klasse 450	1050,00
199,5x199,5x14 ^{1,2}	VOSB-klasse 450	1368,00
99,5x199,5x16 ^{1,2}	VOSB-klasse 600	770,00
149,5x199,5x16 ^{1,2}	VOSB-klasse 600	1155,00
199,5x199,5x16 ^{1,2}	VOSB-klasse 600	1539,00

¹ Ook leverbaar in constructief gewapende uitvoering VOSB-klasse > 600.

² Facetrand 5x5 mm, zonder hijspijpjes.



De specificaties zijn opgesteld volgens de laatste stand van de techniek en met de grootst mogelijke zorg bijeengebracht. Struyk Verwo Infra aanvaardt geen enkele aansprakelijkheid voor eventuele fouten of onvolledigheden en de gevolgen daarvan. In het belang van vernieuwingen en verbeteringen behouden wij ons het recht voor om onze producten en systemen aan te passen.

PRODUCTLIJN ESTHETISCHE VLOERPLATEN

UITERLIJKHEDEN

De productlijn Esthetische vloerplaten is verkrijgbaar in de volgende uiterlijkheden:

STANDAARD	Betonnen uiterlijk, grijs of gekleurd.
RAS	Richtingloze antislipstructuur

KLEUREN

STANDAARD



Grijs

Zwart

Rood

Geel

RAS



Grijs

Zwart

Rood

Geel

Het kan mogelijk zijn dat niet alle getoonde kleuren van toepassing zijn per product.

PRODUCTLIJN ESTHETISCHE VLOERPLATEN

VERWERKINGSADVIES

Kenmerken vloerplaat

Per type element staat op het productblad de maximale belasting vermeld. Hier kan alleen aan worden voldaan indien ook het legbed en de fundatie aan de juiste voorwaarden voldoen. Het vakkundig leggen, de voegbreedte, voegvulling en goede waterhuishouding zijn hierbij van groot belang.

Stapelen

De vloerplaten stapelen op een vlakke en stabiele ondergrond voorzien van drie steunpunten met behulp van stapelstenen. (betontegels of klinkers van gelijke dikte) Zorg dat de onderste vloerplaat vrij blijft van de ondergrond. De stapelstenen dienen loodrecht onder elkaar te worden gelegd. (zie figuur 1) Vloerplaten dienen één voor één opgestapeld te worden tot een maximale hoogte van 1,5 meter.

Ondergrond / fundatie / legbed

De bedrijfsvloerplaten, goten en opsluit-elementen dienen op een legbed met voldoende draagkracht gelegd te worden. De opbouw van de lagen moet zodanig zijn dat een gelijkmatig zakkings- en zettingsgedrag mag worden verwacht. Voor fundatieadvies is het aan te bevelen een adviesbureau te raadplegen gespecialiseerd in grondmechanica. (figuur 2)

Draagkrachteis

Minimaal beddinggetal/constante is 0,06 N/mm³ (ca. 15% CBR)
Dikte legbed bedraagt minimaal 10 cm.

Zandadvies

- Zand moet voldoen aan de omschrijving: "Zand met een permanente draineerfunctie". (Standaard RAW bepalingen, art. 22.06.02);
- Zandmediaan (Mz) 210, waardoor het zand te karakteriseren is als 'grof'.
- Gelijkmatigheidscoëfficiënt (Cu) 2 (Deze waarde karakteriseert de spreiding in de korrelverdeling)

Voorbeeld van een zeefanalyse volgens Standaard RAW bepalingen, proef 11. De gelijkmatigheidscoëfficiënt (Cu) en de zandmediaan (Mz) kunnen hiermee bepaald worden. Ook kan beoordeeld worden of het zand geschikt is voor een permanente draineerfunctie (zie figuur 3).

Verdichtingsadvies

Het advies is om op een diepte van minder dan 1,0 meter beneden vloerniveau een verdichtingsgraad (proctorwaarde) van minimaal 95% en een gemiddelde waarde van 98% te halen. Elementen kunnen zich dan stabiel zetten in het legbed.

Waterhuishouding ondergrond

Bij verzadiging van de ondergrond met water neemt de draagkracht sterk af. Deze wordt bovendien vaak nadelig beïnvloed als vorst en daarna dooi optreden. De grondwaterstand moet daarom voldoende diep onder het vloeroppervlak blijven. Advies is een maximale waterstand van 0,5 meter onder de vloerplaten te handhaven.

Hijsvoorzieningen

Vloerplaten dienen opgenomen en gelegd te worden met een vacuüm hijsstelsel of met behulp van evenaar (zie figuur 4) en bijpassende gecertificeerde hijsleutels van Struyk Verwo Infra. Andere hijsmiddelen en hijsystemen worden niet geadviseerd. Bij vloerplaten zonder hijsbuizen is het advies altijd goede vacuümapparatuur met bijpassende rubbers te gebruiken.

Verwerken:

De specificaties zijn opgesteld volgens de laatste stand van de techniek en met de grootst mogelijke zorg bijeengebracht. Struyk Verwo Infra aanvaardt geen enkele aansprakelijkheid voor eventuele fouten of onvolledigheden en de gevolgen daarvan. In het belang van vernieuwingen en verbeteringen behouden wij ons het recht voor om onze producten en systemen aan te passen.

PRODUCTLIJN ESTHETISCHE VLOERPLATEN

- Vloerplaten mogen nooit koud tegen elkaar worden geplaatst. Per voeg dienen minimaal 2 stuks houten afstandhouders te worden geplaatst.
- Het zand van het legbed dient zorgvuldig te worden fijn-geprofileerd. Met behulp van laser gestuurde apparatuur kan dit zeer nauwkeurig worden gerealiseerd.
- Vloerplaten dienen opgenomen en gelegd te worden met een vacuüm hijsysteem of met behulp van evenaar en bijpassende gecertificeerde hijsleutels van Struyk Verwo Infra. Andere hijsmiddelen en hijsystemen worden niet geadviseerd.
- Vloeren (buiten) dienen met een afschot van 1,0% tot 1,5% aangelegd te worden.
- Laat de platen horizontaal en langzaam op het legbed zakken.
- Gebruik altijd 2 afstandhouders om een voeg tussen elementen te garanderen. (figuur 5)
- De stramienmaat van de vloer is een veelvoud van 2 meter. Met een plaatmaat van 1995 mm en een voeg van 5 mm (afstandhouder) wordt deze stramienmaat bereikt.
- Het verdient aanbeveling de vloer rondom op te sluiten. Hiervoor zijn diverse opsluitbanden beschikbaar.
- Voegen dienen na het aanbrengen van de vloerplaten met zand te worden vol geveegd. Zo nodig herhalen.
- (Bouw) kranen afstempelen met dragline-schotten (5 x 1m per stempel). Hierbij moet er op worden toegezien, dat de toegestane belasting niet wordt overschreden.

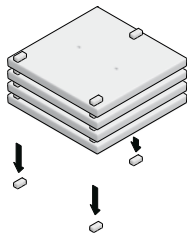


fig. 1

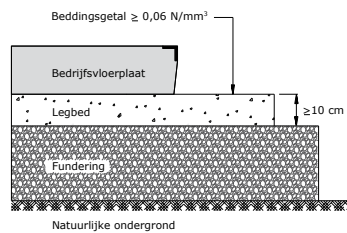


fig. 2

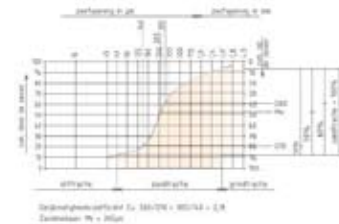


fig. 3

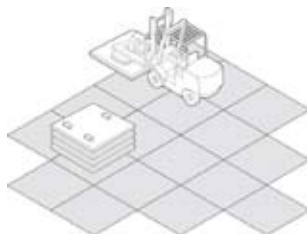


fig. 4

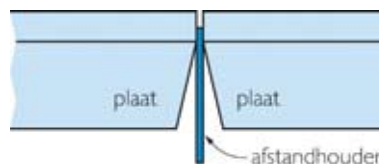


fig. 5

De specificaties zijn opgesteld volgens de laatste stand van de techniek en met de grootst mogelijke zorg bijeengebracht. Struyk Verwo Infra aanvaardt geen enkele aansprakelijkheid voor eventuele fouten of onvolledigheden en de gevolgen daarvan. In het belang van vernieuwingen en verbeteringen behouden wij ons het recht voor om onze producten en systemen aan te passen.

PRODUCTLIJN ESTHETISCHE VLOERPLATEN

KWALITEIT

KOMO

De meeste producten van SVI worden geleverd met een KOMO certificaat. Dit certificaat garandeert dat onze producten en processen op diverse aspecten door een onafhankelijke partij worden gecontroleerd, zodat zij voldoen aan de strenge kwaliteits-, prestatie- en veiligheidseisen die de marktpartijen vragen.

BSB

Alle Producten van Struyk Verwo Infra voldoen aan het Besluit Bodemkwaliteit. Deze producten voldoen aan milieueisen die de overheid in samenwerking met Stichting Bouwkwiteit heeft opgesteld en dragen het NL@BSB-merk.

CE merk

CE is een eigenverklaring van de fabrikant voor producten die onder een Europese Normering vallen. Struyk Verwo Infra verklaart voor deze producten de minimumeisen, beproevingsmethodes en controlefrequenties.

