

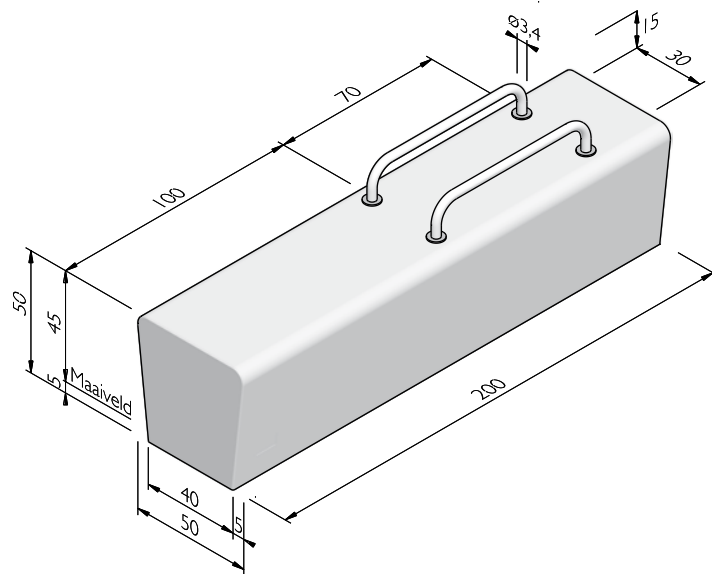
PRODUCTLIJN BOOTCAMP ELEMENTEN

PUSH UP I

afmetingen (cm)	lengte (cm)	uitvoering	gewicht (kg)
50/40x50	200	-	1068,00
50/40x50 ^{1,2}	200	eind	1068,00

¹ Ontwerp Marjan Ketner.

² Gecertificeerd volgens Warenwetbesluit attractie- en speeltoestellen.



De specificaties zijn opgesteld volgens de laatste stand van de techniek en met de grootst mogelijke zorg bijeengebracht. Struyk Verwo Infra aanvaardt geen enkele aansprakelijkheid voor eventuele fouten of onvolledigheden en de gevolgen daarvan. In het belang van vernieuwingen en verbeteringen behouden wij ons het recht voor om onze producten en systemen aan te passen.

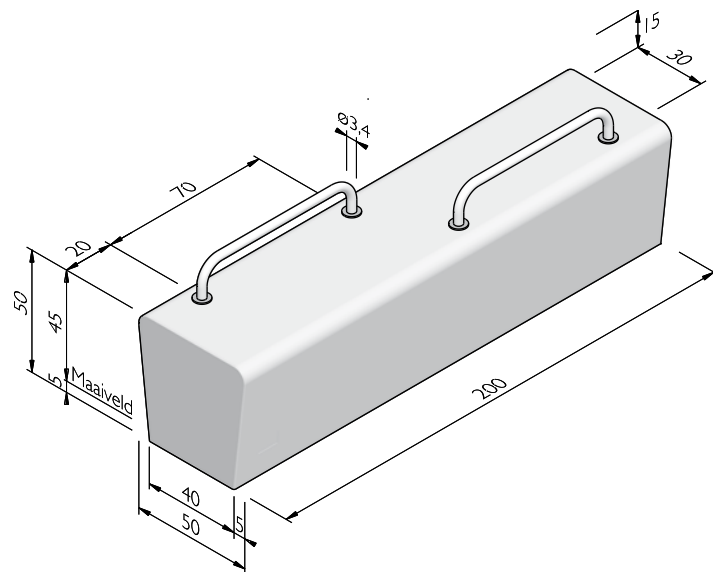
PRODUCTLIJN BOOTCAMP ELEMENTEN

PUSH UP 2

afmetingen (cm)	lengte (cm)	uitvoering	gewicht (kg)
50/40x50	200	-	1068,00
50/40x50 ^{1,2}	200	eind	1068,00

¹ Ontwerp Marjan Ketner.

² Gecertificeerd volgens Warenwetbesluit attractie- en speeltoestellen.



De specificaties zijn opgesteld volgens de laatste stand van de techniek en met de grootst mogelijke zorg bijeengebracht. Struyk Verwo Infra aanvaardt geen enkele aansprakelijkheid voor eventuele fouten of onvolledigheden en de gevolgen daarvan. In het belang van vernieuwingen en verbeteringen behouden wij ons het recht voor om onze producten en systemen aan te passen.

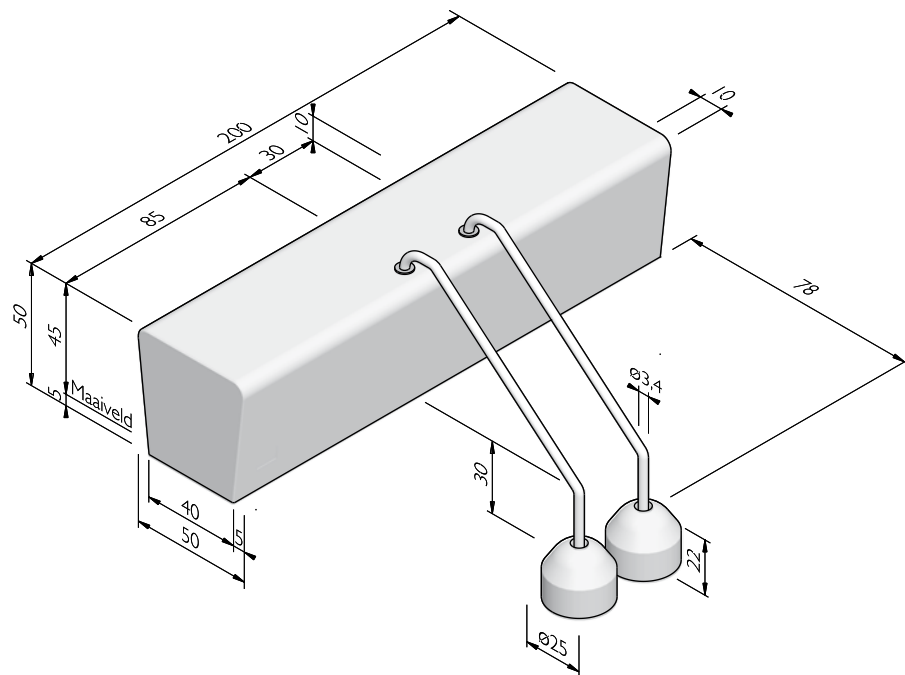
PRODUCTLIJN BOOTCAMP ELEMENTEN

MOUNTAIN CLIMBER

afmetingen (cm)	lengte (cm)	uitvoering	gewicht (kg)
50/40x50	200	-	1078,00
50/40x50 ^{1,2}	200	eind	1078,00

¹ Ontwerp Marjan Ketner.

² Gecertificeerd volgens Warenwetbesluit attractie- en speeltoestellen.



De specificaties zijn opgesteld volgens de laatste stand van de techniek en met de grootst mogelijke zorg bijeengebracht. Struyk Verwo Infra aanvaardt geen enkele aansprakelijkheid voor eventuele fouten of onvolledigheden en de gevolgen daarvan. In het belang van vernieuwingen en verbeteringen behouden wij ons het recht voor om onze producten en systemen aan te passen.

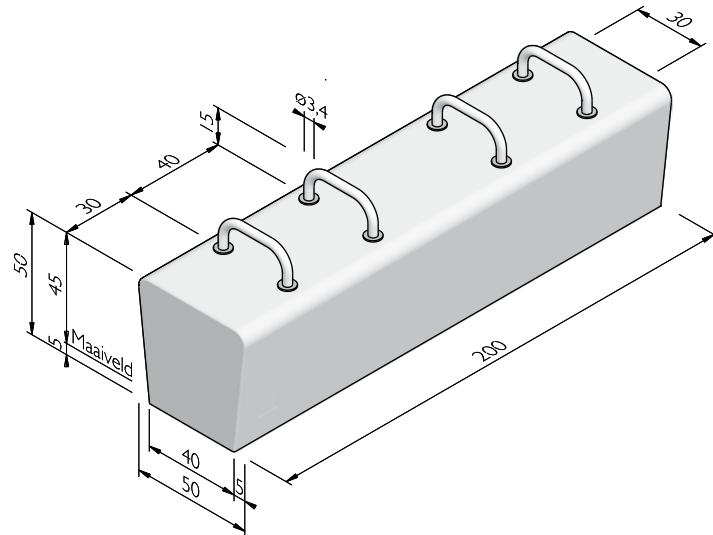
PRODUCTLIJN BOOTCAMP ELEMENTEN

DASHOR FLAIR/TRICEPS DIP

afmetingen (cm)	lengte (cm)	uitvoering	gewicht (kg)
50/40x50 ^{1,2}	200	eind	1068,00

¹ Ontwerp Marjan Ketner.

² Gecertificeerd volgens Warenwetbesluit attractie- en speeltoestellen.

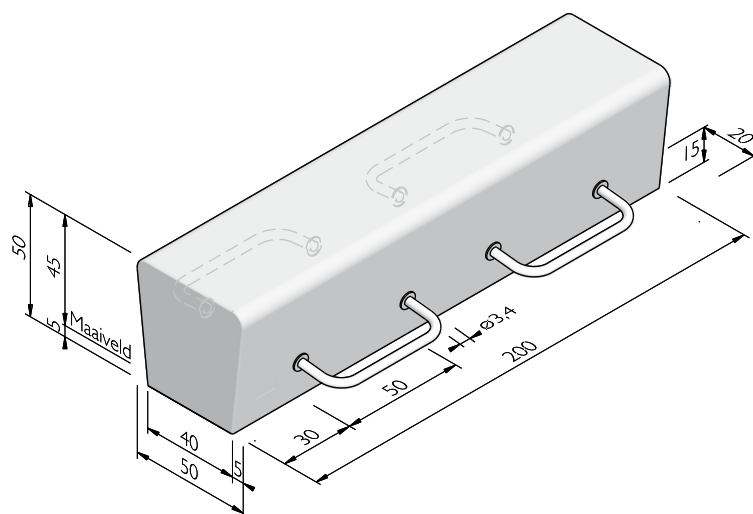


SIT UP

afmetingen (cm)	lengte (cm)	uitvoering	gewicht (kg)
50/40x50 ^{1,2}	200	eind	1068,00

¹ Ontwerp Marjan Ketner.

² Gecertificeerd volgens Warenwetbesluit attractie- en speeltoestellen.



De specificaties zijn opgesteld volgens de laatste stand van de techniek en met de grootst mogelijke zorg bijeengebracht. Struyk Verwo Infra aanvaardt geen enkele aansprakelijkheid voor eventuele fouten of onvolledigheden en de gevolgen daarvan. In het belang van vernieuwingen en verbeteringen behouden wij ons het recht voor om onze producten en systemen aan te passen.

PRODUCTLIJN BOOTCAMP ELEMENTEN

UITERLIJKHEDEN

De productlijn Bootcamp elementen is verkrijgbaar in de volgende uiterlijkheden:

ZELFVERDICHTEND BETON	Zelfverdichtend beton met een dicht en strak uiterlijk.
LAVARO	Uitgewassen deklaag met 75% aan natuurlijke mineralen waarbij het aandeel natuursteengranulaat voor 100% kleurondersteunend is.

KLEUREN

ZELFVERDICHTEND BETON



Lichtgrijs

Donkergrijs

Zwart gecoat

Wit

LAVARO



Grijs 012

Grijs bont 070

Zwart 100

Zwart/groen 130

Gewassen imitatie
graniet 460

Wit 701



Wit/zwart 705

Het kan mogelijk zijn dat niet alle getoonde kleuren van toepassing zijn per product.

KWALITEIT

KOMO

De meeste producten van SVI worden geleverd met een KOMO certificaat. Dit certificaat garandeert dat onze producten en processen op diverse aspecten door een onafhankelijke partij worden gecontroleerd, zodat zij voldoen aan de strenge kwaliteits-, prestatie- en veiligheidseisen die de marktpartijen vragen.

CE merk

CE is een eigenverklaring van de fabrikant voor producten die onder een Europese Normering vallen. Struyk Verwo Infra verklaart voor deze producten de minimumeisen, beproevingsmethodes en controlefrequenties.



De specificaties zijn opgesteld volgens de laatste stand van de techniek en met de grootst mogelijke zorg bijeengebracht. Struyk Verwo Infra aanvaardt geen enkele aansprakelijkheid voor eventuele fouten of onvolledigheden en de gevolgen daarvan. In het belang van vernieuwingen en verbeteringen behouden wij ons het recht voor om onze producten en systemen aan te passen.