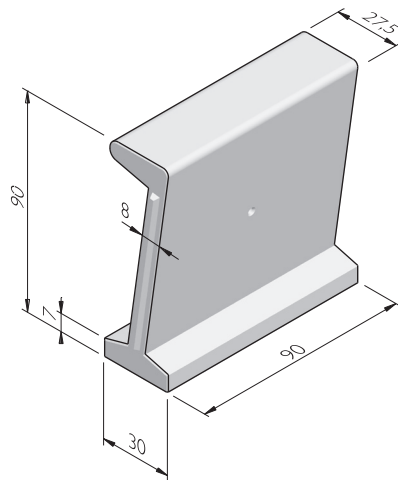


PRODUCTLIJN ZANDBAKELEMENTEN

ZANDBAKELEMENTEN 90X30

lengte (cm)	uitvoering	gewicht (kg)
90 ¹	recht	235,00

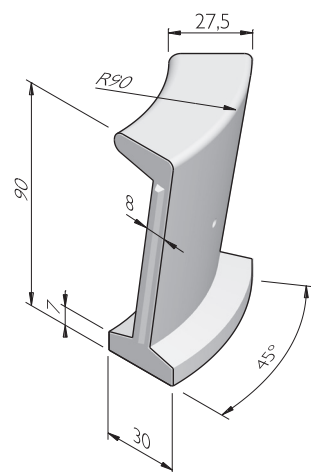
¹ Door combinatie van rechte en ronde elementen zijn verschillende vormen te creëren.



ZANDBAKBOCHTELEMENTEN 90X30

straal = R (m)	lengte (cm)	uitvoering	gewicht (kg)
0,90 ¹	70	bocht	156,00
0,90 inw ¹	70	bocht	204,00

¹ Door combinatie van rechte en ronde elementen zijn verschillende vormen te creëren.



UITERLIJKHEDEN

De productlijn Zandbakelementen is verkrijgbaar in de volgende uiterlijkheden:

ZELFVERDICHTEND BETON	Zelfverdichtend beton met een dicht en strak uiterlijk.
-----------------------	---

De specificaties zijn opgesteld volgens de laatste stand van de techniek en met de grootst mogelijke zorg bijeengebracht. Struyk Verwo Infra aanvaardt geen enkele aansprakelijkheid voor eventuele fouten of onvolledigheden en de gevolgen daarvan. In het belang van vernieuwingen en verbeteringen behouden wij ons het recht voor om onze producten en systemen aan te passen.

PRODUCTLIJN ZANDBAKELEMENTEN

KLEUREN

ZELFVERDICTEND BETON



Grijs

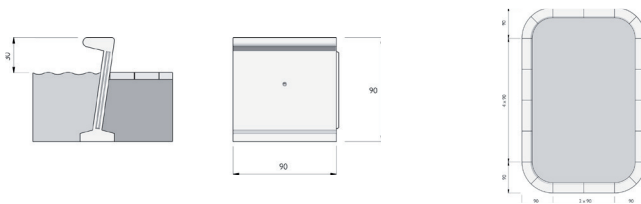
Zwart gecoat

Wit

Het kan mogelijk zijn dat niet alle getoonde kleuren van toepassing zijn per product.

VERWERKINGSADVIES

Plaats de zandbakelementen op een gestabiliseerd zandbed van circa 20 cm hoogte. De zandbakelementen zijn voorzien van hijsgaten. Tijdens plaatsen alleen klemmen gebruiken met schone witte rubberen / kunststof beschermers



KWALITEIT

KOMO

De meeste producten van SVI worden geleverd met een KOMO certificaat. Dit certificaat garandeert dat onze producten en processen op diverse aspecten door een onafhankelijke partij worden gecontroleerd, zodat zij voldoen aan de strenge kwaliteits-, prestatie- en veiligheidseisen die de marktpartijen vragen.

CE merk

CE is een eigenverklaring van de fabrikant voor producten die onder een Europese Normering vallen. Struyk Verwo Infra verklaart voor deze producten de minimumeisen, beproevingsmethodes en controlefrequenties.

