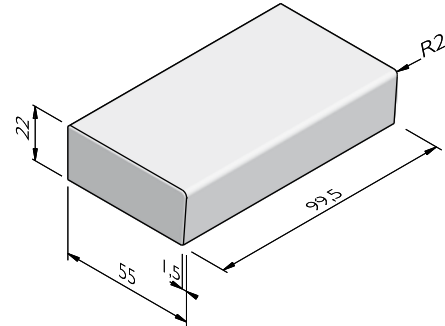


PRODUCTLIJN TRAPTREDE 22 REPETEER

TRAPTREDEN 55X22 REPETEER

lengte (cm)	uitvoering	gewicht (kg)
50	met wel	140,24
100	met wel	280,47



UITERLIJKHEDEN

De productlijn Traptrede 22 repeteer is verkrijgbaar in de volgende uiterlijkheden:

STANDAARD	Betonnen uiterlijk, grijs of gekleurd.
LAVARO	Uitgewassen deklaag met 75% aan natuurlijke mineralen waarbij het aandeel natuursteengranulaat voor 100% kleurondersteunend is.

KLEUREN

STANDAARD



Lichtgrijs

Donkergrijs

Hardsteen 026

Zwart

LAVARO



Grijs 012

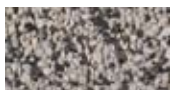
Grijs bont 070

Zwart 100

Zwart/groen 130

Gewassen imitatie
graniet 460

Wit 701



Wit/zwart 705

Het kan mogelijk zijn dat niet alle getoonde kleuren van toepassing zijn per product.

VERWERKINGSADVIES

Traptrede elementen aanbrengen op een laag gestabiliseerd zandbed minimale een laagdikte van 50 mm. De trapelementen aan de onderzijde volledig ondersteunen. De trapelementen kunnen koud op elkaar worden gestapeld. Naar keuze kan de stootvoeg tussen de elementen worden opgehouden (minimale breedte 5 mm) of worden gedicht met een flexibele voegvulling (minimale breedte 10 mm).

De specificaties zijn opgesteld volgens de laatste stand van de techniek en met de grootst mogelijke zorg bijeengebracht. Struyk Verwo Infra aanvaardt geen enkele aansprakelijkheid voor eventuele fouten of onvolledigheden en de gevolgen daarvan. In het belang van vernieuwingen en verbeteringen behouden wij ons het recht voor om onze producten en systemen aan te passen.

PRODUCTLIJN TRAPTREDE 22 REPETEER

KWALITEIT

BSB

Alle Producten van Struyk Verwo Infra voldoen aan het Besluit Bodemkwaliteit. Deze producten voldoen aan milieueisen die de overheid in samenwerking met Stichting Bouwkwiteit heeft opgesteld en dragen het NL@BSB-merk.

CE merk

CE is een eigenverklaring van de fabrikant voor producten die onder een Europese Normering vallen. Struyk Verwo Infra verklaart voor deze producten de minimumeisen, beproevingsmethodes en controlefrequenties.

