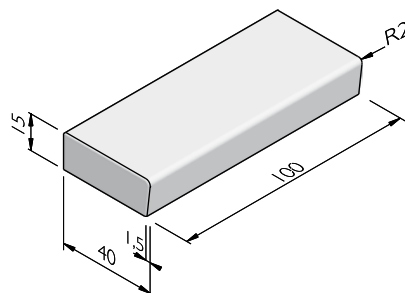


PRODUCTLIJN TRAPTREDE 15 REPETEER

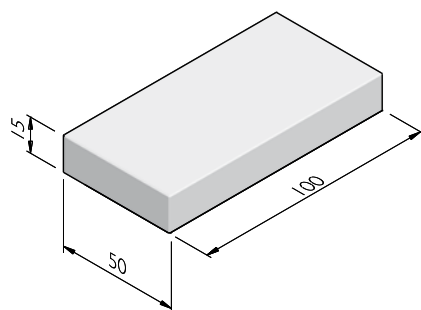
TRAPTREDEN 40X15 REPETEER

lengte (cm)	uitvoering	gewicht (kg)
100	met wel	140,00



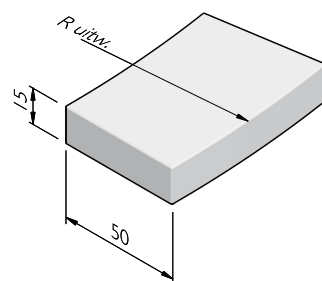
TRAPTREDEN 50X15 REPETEER

lengte (cm)	uitvoering	gewicht (kg)
50	midden	87,24
100	eindstuk links	173,49
100	eindstuk rechts	173,49
100	midden	173,49



BOCHTTREDEN 50X15 REPETEER

straal = R (m)	lengte (cm)	gewicht (kg)
4,00	78,5	127,70
8,00	78,5	137,00
10,00	78,5	137,00
12,00	78,5	137,00
15,00	78,5	137,00
25,00	78,5	137,00

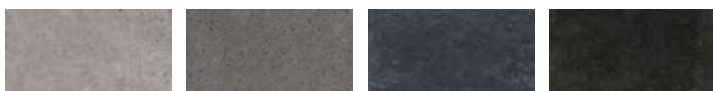


UITERLIJKHEDEN

De productlijn Traptrede 15 repeteer is verkrijgbaar in de volgende uiterlijkheden:	
STANDAARD	Betonnen uiterlijk, grijs of gekleurd.
LAVARO	Uitgewassen deklaag met 75% aan natuurlijke mineralen waarbij het aandeel natuursteengranulaat voor 100% kleurondersteunend is.

KLEUREN

STANDAARD



Lichtgrijs

Donkergrijs

Hardsteen 026

Zwart

De specificaties zijn opgesteld volgens de laatste stand van de techniek en met de grootst mogelijke zorg bijeengebracht. Struyk Verwo Infra aanvaardt geen enkele aansprakelijkheid voor eventuele fouten of onvolledigheden en de gevolgen daarvan. In het belang van vernieuwingen en verbeteringen behouden wij ons het recht voor om onze producten en systemen aan te passen.

PRODUCTLIJN TRAPTREDE 15 REPETEER

LAVARO



Grijs 012



Grijs bont 070



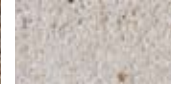
Zwart 100



Zwart/groen 130



Gewassen imitatie
graniet 460



Wit 701



Wit/zwart 705

Het kan mogelijk zijn dat niet alle getoonde kleuren van toepassing zijn per product.

VERWERKINGSADVIES

Traptrede elementen aanbrengen op een laag gestabiliseerd zandbed minimale een laagdikte van 50 mm. De trapelementen aan de onderzijde volledig ondersteunen. De trapelementen kunnen koud op elkaar worden gestapeld. Naar keuze kan de stootvoeg tussen de elementen worden opgehouden (minimale breedte 5 mm) of worden gedicht met een flexibele voegvulling (minimale breedte 10 mm).

KWALITEIT

BSB

Alle Producten van Struyk Verwo Infra voldoen aan het Besluit Bodemkwaliteit. Deze producten voldoen aan milieueisen die de overheid in samenwerking met Stichting Bouwkwiteit heeft opgesteld en dragen het NL@BSB-merk.

CE merk

CE is een eigenverklaring van de fabrikant voor producten die onder een Europese Normering vallen. Struyk Verwo Infra verklaart voor deze producten de minimumeisen, beproevingsmethodes en controlefrequenties.

