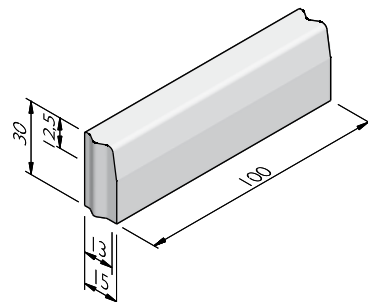


PRODUCTLIJN TROTTOIRBANDEN I3/I5X30 VB

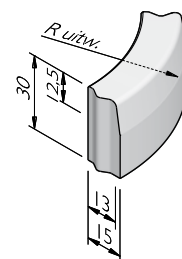
TROTTOIRBANDEN I3/I5X30 VISBEK

afmetingen (cm)	lengte (cm)	uiterlijk standaard
I3/I5x30	100	standaard model



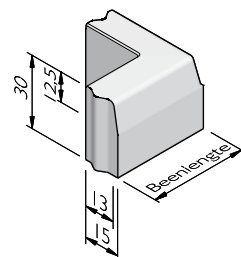
TROTTOIRBOCHTBANDEN I3/I5X30 VISBEK

straal = R (m)	lengte (cm)	aantal per 360°	uiterlijk standaard
0,50	78,5	4	standaard model
1,00	78,5	8	standaard model
6,00	78,5	48	standaard model
0,75	59	8	op aanvraag



TROTTOIRBAND HOEKSTUKKEN I3/I5X30 VISBEK

hoek	beenlengte (cm)	uiterlijk standaard
90°	40	op aanvraag



UITERLIJKHEDEN

De productlijn Trottoirbanden I3/I5x30 vb is verkrijgbaar in de volgende uiterlijkheden:

STANDAARD

Betonnen uiterlijk, grijs of gekleurd.

KLEUREN

STANDAARD



Lichtgrijs



Donkergrijs



Zwart



Hardsteen 026

PRODUCTLIJN TROTTOIRBANDEN I3/I5X30 VB

STANDAARD



Lichtgrijs

Donkergrijs

Zwart

Hardsteen 026

Het kan mogelijk zijn dat niet alle getoonde kleuren van toepassing zijn per product.

VERWERKINGSADVIES

Toe te passen langs wegen met trottoirs of groenstroken op ca. 12 cm boven maaiveld. Te stellen in nieuwe werken.

Na het uitzetten van de lijnen, dienen de banden geplaatst te worden in stelspecie. Controleer hoogte en lijnen alvorens een steunrug aan te brengen. De steunrug moet tenminste dezelfde breedte hebben als toegepaste band. De hoogte hangt af van de aan te brengen bestrating achter de band. Verdicht de rug zoveel mogelijk met een spade of troffel voor optimale sterkte na het uitharden.

KWALITEIT

BSB

Alle Producten van Struyk Verwo Infra voldoen aan het Besluit Bodemkwaliteit. Deze producten voldoen aan milieueisen die de overheid in samenwerking met Stichting Bouwkwiteit heeft opgesteld en dragen het NL@BSB-merk.

CE merk

CE is een eigenverklaring van de fabrikant voor producten die onder een Europese Normering vallen. Struyk Verwo Infra verklaart voor deze producten de minimumeisen, beproevingsmethodes en controlefrequenties.

