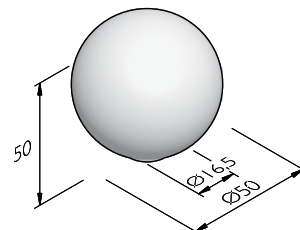


PRODUCTLIJN SIERBOL ROND 50

SIERBOL SPHERE 50

doorsnede (cm)	gewicht (kg)
Ø 50 ¹	153,00

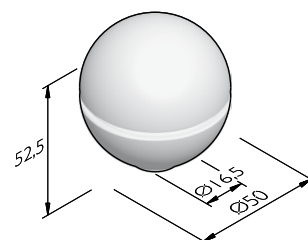
¹ Optioneel losse ankerpijp t.b.v. fundatie.



SIERBOL SPHERE 50 GROEF

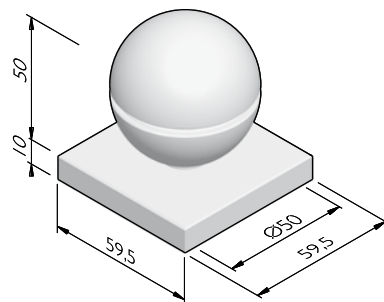
doorsnede (cm)	gewicht (kg)
Ø 50 ¹	165,00

¹ Optioneel losse ankerpijp t.b.v. fundatie.



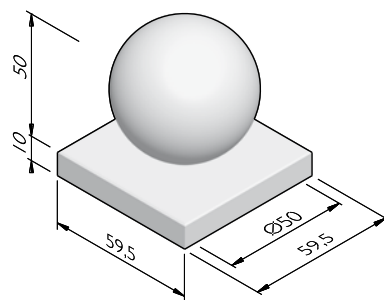
SIERBOL SPHERE 50 GROEF MET VOETPLAAT

doorsnede (cm)	voetmaat (cm)	gewicht (kg)
Ø 50	60x60	247,00



SIERBOL SPHERE 50 MET VOETPLAAT

doorsnede (cm)	voetmaat (cm)	gewicht (kg)
Ø 50	60x60	235,00



UITERLIJKHEDEN

De productlijn Sierbol rond 50 is verkrijgbaar in de volgende uiterlijkheden:

ZELFVERDICHTEND BETON	Zelfverdichtend beton met een dicht en strak uiterlijk.
LAVARO	Uitgewassen deklaag met 75% aan natuurlijke mineralen waarbij het aandeel natuursteengranulaat voor 100% kleurondersteunend is.

De specificaties zijn opgesteld volgens de laatste stand van de techniek en met de grootst mogelijke zorg bijeengebracht. Struyk Verwo Infra aanvaardt geen enkele aansprakelijkheid voor eventuele fouten of onvolledigheden en de gevolgen daarvan. In het belang van vernieuwingen en verbeteringen behouden wij ons het recht voor om onze producten en systemen aan te passen.

PRODUCTLIJN SIERBOL ROND 50

KLEUREN

ZELFVERDICTEND BETON



Zwart gecoat

Lichtgrijs

Donkergrijs

Wit

LAVARO



Grijs 012

Grijs bont 070

Zwart 100

Zwart/groen 130

Gewassen imitatie
graniet 460

Wit 701



Wit/zwart 705

Het kan mogelijk zijn dat niet alle getoonde kleuren van toepassing zijn per product.

VERWERKINGSADVIES

Sierbollen zijn aan de onderzijde voorzien van een ingestorte PVC pijp. De los meegeleverde fundatiepijp Ø 42 x 60 cm dient in het werk te worden aangestort met min 45 kg beton. Tijdens plaatsen alleen klemmen gebruiken met een rubberen of kunststof bekleding. Naderhand rondom strak aanstraten

KWALITEIT

KOMO

De meeste producten van SVI worden geleverd met een KOMO certificaat. Dit certificaat garandeert dat onze producten en processen op diverse aspecten door een onafhankelijke partij worden gecontroleerd, zodat zij voldoen aan de strenge kwaliteits-, prestatie- en veiligheidseisen die de marktpartijen vragen.

CE merk

CE is een eigenverklaring van de fabrikant voor producten die onder een Europese Normering vallen. Struyk Verwo Infra verklaart voor deze producten de minimumeisen, beproevingsmethodes en controlefrequenties.

