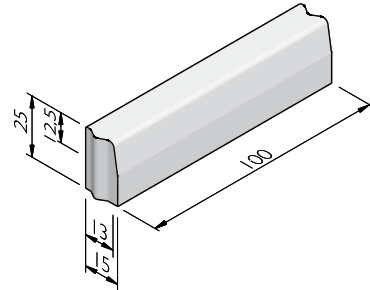


PRODUCTLIJN TROTTOIRBANDEN I3/I5X25 VB

TROTTOIRBANDEN I3/I5X25 VISBEK

afmetingen (cm)	lengte (cm)	uiterlijk standaard	uiterlijk lavaro
I3/I5x25	100	standaard model	standaard model
I3/I5x25	50	op aanvraag	op aanvraag
I3/I5x25	60	op aanvraag	op aanvraag
I3/I5x25	110	op aanvraag	op aanvraag
I3/I5x25	115	op aanvraag	op aanvraag

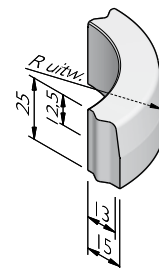


De specificaties zijn opgesteld volgens de laatste stand van de techniek en met de grootst mogelijke zorg bijeengebracht. Struyk Verwo Infra aanvaardt geen enkele aansprakelijkheid voor eventuele fouten of onvolledigheden en de gevolgen daarvan. In het belang van vernieuwingen en verbeteringen behouden wij ons het recht voor om onze producten en systemen aan te passen.

PRODUCTLIJN TROTTOIRBANDEN I3/I5X25 VB

TROTTOIRBOCHTBANDEN I3/I5X25 VISBEK

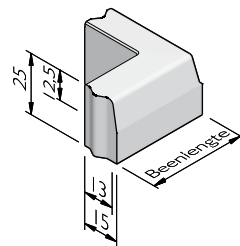
straal = R (m)	lengte (cm)	aantal per 360°	uiterlijk standaard	uiterlijk lavaro
0,50	78,5	4	standaard model	standaard model
1,00	78,5	8	standaard model	standaard model
2,00	78,5	16	standaard model	standaard model
3,00	78,5	24	standaard model	standaard model
4,00	78,5	32	standaard model	standaard model
5,00	98	32	standaard model	standaard model
6,00	94	40	standaard model	standaard model
8,00	96	52	standaard model	standaard model
10,00	98	64	standaard model	standaard model
15,00	98	96	standaard model	standaard model
0,50 inw	39	8	standaard model	standaard model
2,00 inw	78,5	16	standaard model	standaard model
3,00 inw	78,5	24	standaard model	standaard model
6,00 inw	94	40	standaard model	standaard model
10,00 inw	98	64	standaard model	standaard model
15,00 inw	98	96	standaard model	standaard model
0,45	71	4	op aanvraag	op aanvraag
0,60	94	4	op aanvraag	op aanvraag
0,75	59	8	op aanvraag	op aanvraag
1,50	78,5	12	op aanvraag	op aanvraag
2,50	78,5	20	op aanvraag	op aanvraag
7,00	100	44	op aanvraag	op aanvraag
9,00	94	60	op aanvraag	op aanvraag
12,00	94	80	op aanvraag	op aanvraag
20,00	98	128	op aanvraag	op aanvraag
0,60 inw	47	8	op aanvraag	op aanvraag
0,75 inw	59	8	op aanvraag	op aanvraag
1,00 inw	78,5	8	op aanvraag	op aanvraag
1,50 inw	78,5	12	op aanvraag	op aanvraag
2,50 inw	78,5	20	op aanvraag	op aanvraag
4,00 inw	78,5	32	op aanvraag	op aanvraag
5,00 inw	98	32	op aanvraag	op aanvraag
7,00 inw	100	44	op aanvraag	op aanvraag
8,00 inw	96	52	op aanvraag	op aanvraag
12,00 inw	94	80	op aanvraag	op aanvraag
20,00 inw	98	128	op aanvraag	op aanvraag



PRODUCTLIJN TROTTOIRBANDEN I3/I5X25 VB

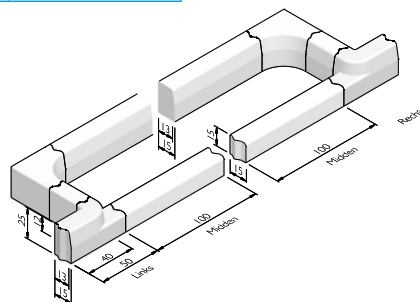
TROTTOIRBAND HOEKSTUKKEN I3/I5X25 VISBEK

hoek	beenlengte (cm)	uiterlijk standaard	uiterlijk lavaro
90°	40	standaard model	standaard model
135°	30	standaard model	standaard model
90° inw	25	standaard model	standaard model
135° inw	25	standaard model	standaard model
135°	45	op aanvraag	op aanvraag
135° inw	40	op aanvraag	op aanvraag



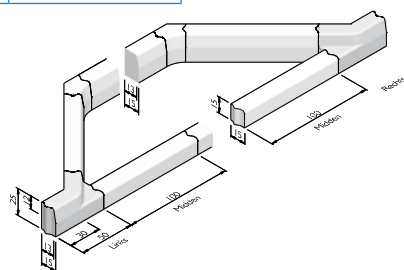
DRIEWEGBAND I3/I5X25 VISBEK HOEK 90 GRADEN

afmetingen (cm)	lengte (cm)	uitvoering	uiterlijk standaard	uiterlijk lavaro
13/15x25	50	links	standaard model	standaard model
13/15x25	50	rechts	standaard model	standaard model
15x15	100	midden	standaard model	standaard model



DRIEWEGBAND I3/I5X25 VISBEK HOEK 135 GRADEN

afmetingen (cm)	lengte (cm)	uitvoering	uiterlijk standaard	uiterlijk lavaro
13/15x25	50	links	standaard model	standaard model
13/15x25	50	rechts	standaard model	standaard model
15x15	100	midden	standaard model	standaard model

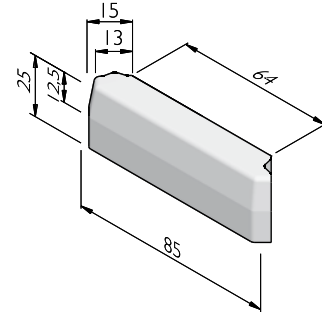


De specificaties zijn opgesteld volgens de laatste stand van de techniek en met de grootst mogelijke zorg bijeengebracht. Struyk Verwo Infra aanvaardt geen enkele aansprakelijkheid voor eventuele fouten of onvolledigheden en de gevolgen daarvan. In het belang van vernieuwingen en verbeteringen behouden wij ons het recht voor om onze producten en systemen aan te passen.

PRODUCTLIJN TROTTOIRBANDEN I3/I5X25 VB

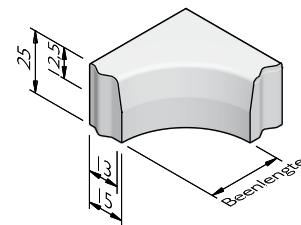
HOEKBANDEN I3/I5X25 VISBEK

hoek	lengte (cm)	uiterlijk standaard	uiterlijk lavaro
135°	85	op aanvraag	op aanvraag



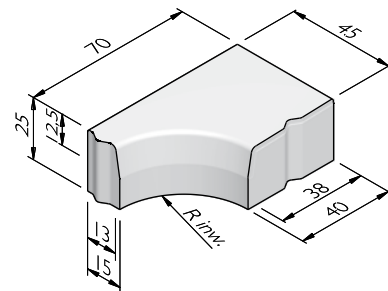
HOEKBLOKKEN I3/I5X25 VISBEK

straal = R (cm)	hoek	uiterlijk standaard	uiterlijk lavaro
45	90°	standaard model	standaard model
30 inw	90°	standaard model	standaard model
30	90°	op aanvraag	op aanvraag
20 inw	135°	op aanvraag	op aanvraag



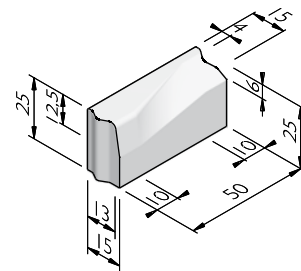
HOEKBLOKKEN I3/I5-38/40X25 VISBEK

straal = R (cm)	hoek	uiterlijk standaard	uiterlijk lavaro
30 inw	90°	standaard model	standaard model



VERLOOPBANDEN I3/I5X25 VISBEK

van profiel (cm)	naar profiel (cm)	lengte (cm)	uiterlijk standaard	uiterlijk lavaro
13/15x25	4/15x25	50	standaard model	standaard model
13/15x25	12x25	100	standaard model	standaard model
13/15x25	18/20x25	100	standaard model	standaard model
13/15x25	28/30x24	100	standaard model	standaard model
13/15x25	20/20,5x37	100	-	op aanvraag

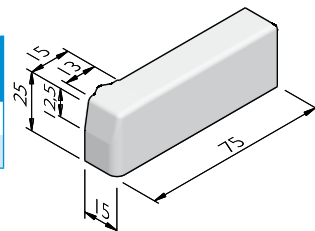


De specificaties zijn opgesteld volgens de laatste stand van de techniek en met de grootst mogelijke zorg bijeengebracht. Struyk Verwo Infra aanvaardt geen enkele aansprakelijkheid voor eventuele fouten of onvolledigheden en de gevolgen daarvan. In het belang van vernieuwingen en verbeteringen behouden wij ons het recht voor om onze producten en systemen aan te passen.

PRODUCTLIJN TROTTOIRBANDEN I3/I5X25 VB

INRITPERRONBANDEN I3/I5X25 VISBEK

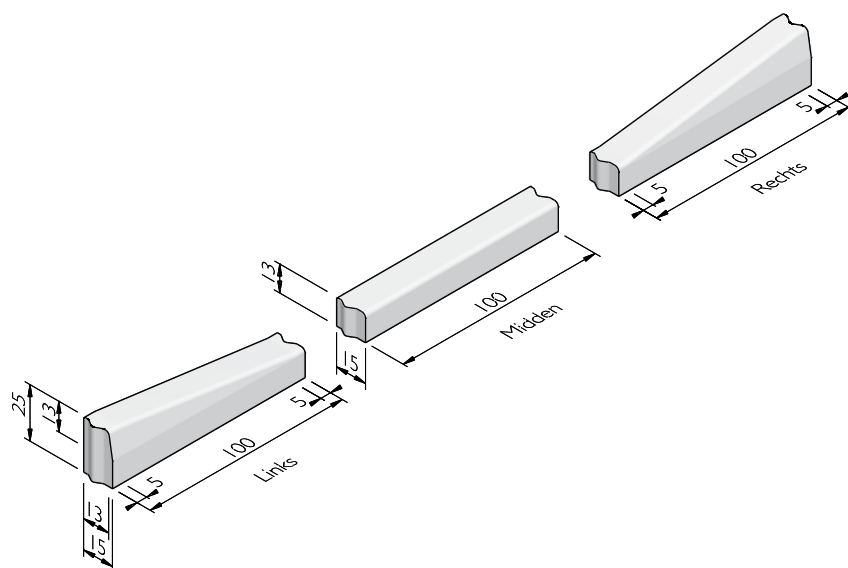
afmetingen (cm)	lengte (cm)	uitvoering	uiterlijk standaard	uiterlijk lavaro
13/15x25	75	links	op aanvraag	op aanvraag
13/15x25	75	rechts	op aanvraag	op aanvraag



INRITVERLOOPBANDEN I3/I5X25 VISBEK

naar profiel (cm)	uitvoering	lengte (cm)	uiterlijk standaard	uiterlijk lavaro
15x13 ¹	links	100	standaard model	standaard model
15x13	midden	100	standaard model	standaard model
15x13 ¹	rechts	100	standaard model	standaard model

¹ Tevens toe te passen als eindverloopbanden.

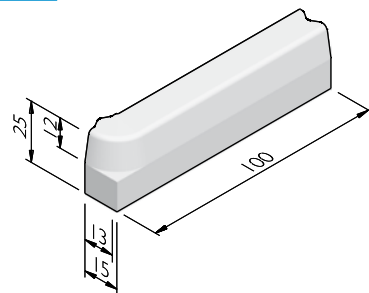


De specificaties zijn opgesteld volgens de laatste stand van de techniek en met de grootst mogelijke zorg bijeengebracht. Struyk Verwo Infra aanvaardt geen enkele aansprakelijkheid voor eventuele fouten of onvolledigheden en de gevolgen daarvan. In het belang van vernieuwingen en verbeteringen behouden wij ons het recht voor om onze producten en systemen aan te passen.

PRODUCTLIJN TROTTOIRBANDEN I3/I5X25 VB

PERRONBANDEN I3/I5X25 VISBEK

afmetingen (cm)	lengte (cm)	uitvoering	uiterlijk standaard	uiterlijk lavaro
I3/I5x25	100	links	op aanvraag	op aanvraag
I3/I5x25	100	rechts	op aanvraag	op aanvraag

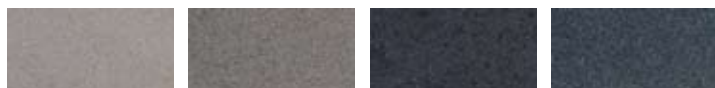


UITERLIJKHEDEN

De productlijn Trottoirbanden I3/I5x25 vb is verkrijgbaar in de volgende uiterlijkheden:	
STANDAARD	Betonnen uiterlijk, grijs of gekleurd.
LAVARO	Uitgewassen deklaag met 75% aan natuurlijke mineralen waarbij het aandeel natuursteengranulaat voor 100% kleurondersteunend is.
METALLO	Beton met geoxideerd & metalen uitstraling.

KLEUREN

STANDAARD



Lichtgrijs

Donkergrijs

Zwart

Hardsteen 026

STANDAARD



Lichtgrijs

Donkergrijs

Zwart

Hardsteen 026

STANDAARD



Hardsteen 026

Donkergrijs

Zwart

Lichtgrijs

PRODUCTLIJN TROTTOIRBANDEN 13/15X25 VB

LAVARO



LAVARO



METALLO



Oxi

Het kan mogelijk zijn dat niet alle getoonde kleuren van toepassing zijn per product.

VERWERKINGSADVIES

Toe te passen langs wegen met trottoirs of groenstroken op ca. 12 cm boven maaiveld. Te stellen in nieuwe werken.

Na het uitzetten van de lijnen, dienen de banden geplaatst te worden in stelspecie. Controleer hoogte en lijnen alvorens een steunrug aan te brengen. De steunrug moet tenminste dezelfde breedte hebben als toegepaste band. De hoogte hangt af van de aan te brengen bestrating achter de band. Verdicht de rug zoveel mogelijk met een spade of troffel voor optimale sterkte na het uitharden.

De specificaties zijn opgesteld volgens de laatste stand van de techniek en met de grootst mogelijke zorg bijeengebracht. Struyk Verwo Infra aanvaardt geen enkele aansprakelijkheid voor eventuele fouten of onvolledigheden en de gevolgen daarvan. In het belang van vernieuwingen en verbeteringen behouden wij ons het recht voor om onze producten en systemen aan te passen.

PRODUCTLIJN TROTTOIRBANDEN I3/I5X25 VB

KWALITEIT

KOMO

De meeste producten van SVI worden geleverd met een KOMO certificaat. Dit certificaat garandeert dat onze producten en processen op diverse aspecten door een onafhankelijke partij worden gecontroleerd, zodat zij voldoen aan de strenge kwaliteits-, prestatie- en veiligheidseisen die de marktpartijen vragen.

BSB

Alle Producten van Struyk Verwo Infra voldoen aan het Besluit Bodemkwaliteit. Deze producten voldoen aan milieueisen die de overheid in samenwerking met Stichting Bouwkwiteit heeft opgesteld en dragen het NL@BSB-merk.

CE merk

CE is een eigenverklaring van de fabrikant voor producten die onder een Europese Normering vallen. Struyk Verwo Infra verklaart voor deze producten de minimumeisen, beproevingsmethodes en controlefrequenties.

