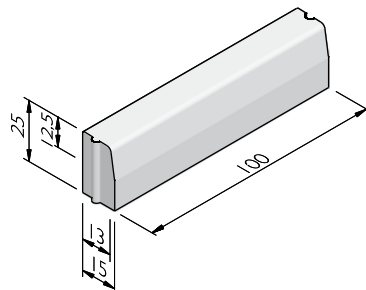


## PRODUCTLIJN TROTTOIRBANDEN I3/I5X25 HD

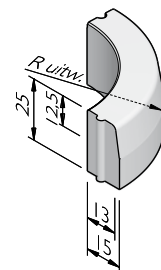
### TROTTOIRBANDEN I3/I5X25 HOL EN DOL

afmetingen (cm)	lengte (cm)	uiterlijk standaard	uiterlijk lavaro
I3/I5x25	100	standaard model	standaard model
I3/I5x25	50	op aanvraag	op aanvraag



### TROTTOIRBOCHTBANDEN I3/I5X25 HOL EN DOL

straal = R (m)	lengte (cm)	aantal per 360°	uiterlijk standaard	uiterlijk lavaro
0,45	70	4	standaard model	standaard model
1,00	78,5	8	standaard model	standaard model
2,00	78,5	16	standaard model	standaard model
3,00	78,5	24	standaard model	standaard model
4,00	78,5	32	standaard model	standaard model
5,00	78,5	40	standaard model	standaard model
6,00	78,5	48	standaard model	standaard model
8,00	78,5	64	standaard model	standaard model
10,00	78,5	80	standaard model	standaard model
15,00	78,5	120	standaard model	standaard model
1,00 inw	78,5	8	standaard model	standaard model
3,00 inw	78,5	24	standaard model	standaard model
6,00 inw	78,5	48	standaard model	standaard model
10,00 inw	78,5	80	standaard model	standaard model
15,00 inw	78,5	120	standaard model	standaard model
0,50 inw	78,5	4	standaard model	op aanvraag
0,60	94	4	op aanvraag	op aanvraag
0,75	59	8	op aanvraag	op aanvraag
1,50	78,5	12	op aanvraag	op aanvraag
12,00	78,5	96	op aanvraag	op aanvraag
12,50	78,5	100	op aanvraag	op aanvraag
0,60 inw	47	8	op aanvraag	op aanvraag
0,85 inw	66	8	op aanvraag	op aanvraag
1,50 inw	78,5	12	op aanvraag	op aanvraag
2,00 inw	78,5	16	op aanvraag	op aanvraag
4,00 inw	78,5	32	op aanvraag	op aanvraag
5,00 inw	78,5	40	op aanvraag	op aanvraag
8,00 inw	78,5	64	op aanvraag	op aanvraag

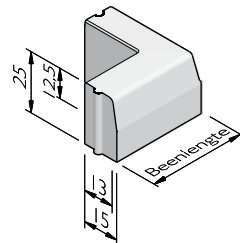


De specificaties zijn opgesteld volgens de laatste stand van de techniek en met de grootst mogelijke zorg bijeengebracht. Struyk Verwo Infra aanvaardt geen enkele aansprakelijkheid voor eventuele fouten of onvolledigheden en de gevolgen daarvan. In het belang van vernieuwingen en verbeteringen behouden wij ons het recht voor om onze producten en systemen aan te passen.

## PRODUCTLIJN TROTTOIRBANDEN I3/I5X25 HD

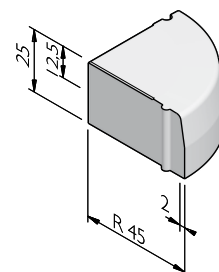
### TROTTOIRBAND HOEKSTUKKEN I3/I5X25 HOL EN DOL

hoek	beenlengte (cm)	uiterlijk standaard	uiterlijk lavaro
90°	32,5	standaard model	standaard model
135°	32	standaard model	standaard model
90° inw	17,5	standaard model	standaard model
135° inw	26	standaard model	standaard model
90°	45	op aanvraag	op aanvraag
135°	40	op aanvraag	op aanvraag
90° inw	30	op aanvraag	op aanvraag
135° inw	34	op aanvraag	op aanvraag



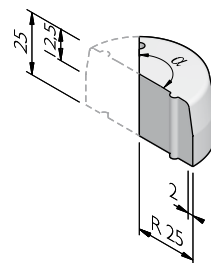
### HOEKBLOKKEN I3/I5X25 HOL EN DOL

straal = R (cm)	hoek	uiterlijk standaard	uiterlijk lavaro
45	90°	standaard model	standaard model
25 inw	90°	op aanvraag	standaard model



### PUNTSTUKKEN I3/I5X25 HOL EN DOL

straal uitwendig (cm)	hoek uitwendig	uiterlijk standaard	uiterlijk lavaro
30 <sup>1</sup>	90° - 180°	standaard model	op aanvraag
37 <sup>1</sup>	90° - 180°	op aanvraag	standaard model
25 <sup>1</sup>	90° - 180°	op aanvraag	op aanvraag
50 <sup>1</sup>	90° - 180°	op aanvraag	op aanvraag



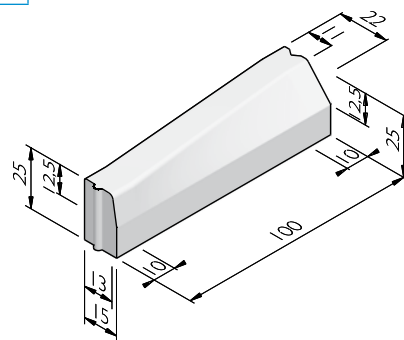
<sup>1</sup> Variabele hoek is mogelijk per 5 graden.

De specificaties zijn opgesteld volgens de laatste stand van de techniek en met de grootst mogelijke zorg bijeengebracht. Struyk Verwo Infra aanvaardt geen enkele aansprakelijkheid voor eventuele fouten of onvolledigheden en de gevolgen daarvan. In het belang van vernieuwingen en verbeteringen behouden wij ons het recht voor om onze producten en systemen aan te passen.

## PRODUCTLIJN TROTTOIRBANDEN I3/I5X25 HD

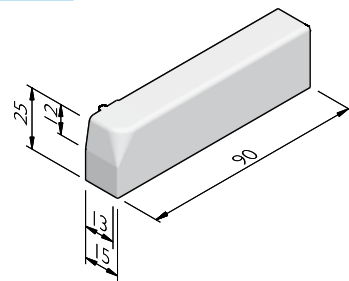
### VERLOOPBANDEN I3/I5X25 HOL EN DOL

van profiel (cm)	naar profiel (cm)	lengte (cm)	uiterlijk standaard	uiterlijk lavaro
13/15x25	3/8x20	100	standaard model	standaard model
13/15x25	4/12x17	100	standaard model	standaard model
13/15x25	4/15x25	50	standaard model	standaard model
13/15x25	5/20x20	100	standaard model	standaard model
13/15x25	8x12	100	standaard model	standaard model
13/15x25	10x12	100	standaard model	standaard model
13/15x25	11/22x25	100	standaard model	standaard model
13/15x25	12x13	100	standaard model	standaard model
13/15x25	12x25	100	standaard model	standaard model
13/15x25	15x25	100	standaard model	standaard model
13/15x25	18/20x25	100	standaard model	standaard model



### INRITPERRONBANDEN I3/I5X25 HOL EN DOL

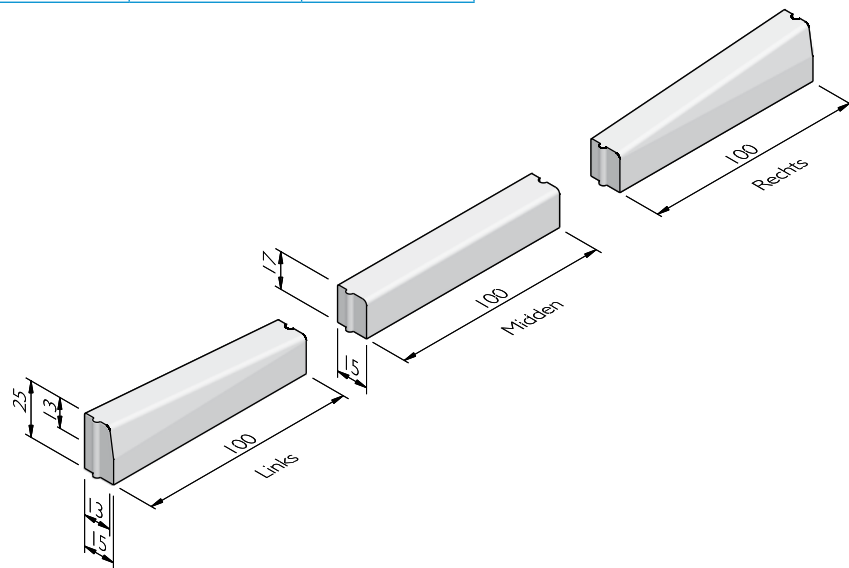
afmetingen (cm)	lengte (cm)	uitvoering	uiterlijk standaard	uiterlijk lavaro
13/15x25	75	links	op aanvraag	standaard model
13/15x25	75	rechts	op aanvraag	standaard model
13/15x25	90	links	op aanvraag	op aanvraag
13/15x25	90	rechts	op aanvraag	op aanvraag



## PRODUCTLIJN TROTTOIRBANDEN I3/I5X25 HD

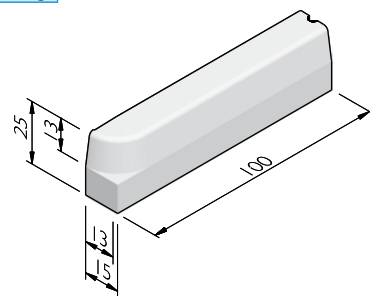
### INRITVERLOOPBANDEN I3/I5X25 HOL EN DOL

naar profiel (cm)	uitvoering	lengte (cm)	uiterlijk standaard	uiterlijk lavaro
15x17	links	100	standaard model	standaard model
15x17	midden	100	standaard model	standaard model
15x17	rechts	100	standaard model	standaard model



### EINDBANDEN I3/I5X25 HOL EN DOL

afmetingen (cm)	lengte (cm)	uitvoering	uiterlijk standaard	uiterlijk lavaro
13/15x25	100	links	op aanvraag	op aanvraag
13/15x25	100	rechts	op aanvraag	op aanvraag

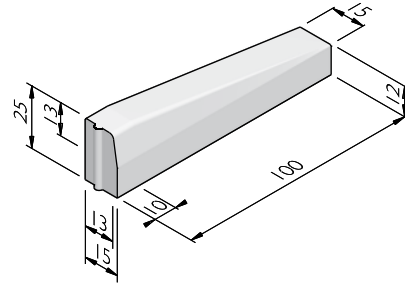


De specificaties zijn opgesteld volgens de laatste stand van de techniek en met de grootst mogelijke zorg bijeengebracht. Struyk Verwo Infra aanvaardt geen enkele aansprakelijkheid voor eventuele fouten of onvolledigheden en de gevolgen daarvan. In het belang van vernieuwingen en verbeteringen behouden wij ons het recht voor om onze producten en systemen aan te passen.

## PRODUCTLIJN TROTTOIRBANDEN I3/I5X25 HD

### EINDVERLOOPBANDEN I3/I5X25 HOL EN DOL

naar	uitvoering	lengte (cm)	uiterlijk standaard	uiterlijk lavaro
Maaiveld	links	100	op aanvraag	op aanvraag
Maaiveld	rechts	100	op aanvraag	op aanvraag



### UITERLIJKHEDEN

De productlijn Trottoirbanden I3/I5x25 hd is verkrijgbaar in de volgende uiterlijkheden:	
STANDAARD	Betonnen uiterlijk, grijs of gekleurd.
LAVARO	Uitgewassen deklaag met 75% aan natuurlijke mineralen waarbij het aandeel natuursteengranulaat voor 100% kleurondersteunend is.
METALLO	Beton met geoxideerd & metalen uitstraling.

### KLEUREN

#### STANDAARD



Lichtgrijs

Donkergrijs

Zwart

Hardsteen 026

#### STANDAARD



Lichtgrijs

Donkergrijs

Zwart

Hardsteen 026

#### LAVARO



Grijs 012

Grijs/zwart 030

Grijs/zwart 032

Grijs bont 070

Zwart 100

Zwart 104



Zwart/grigio 120

Zwart/groen 130

Zwart/grijs 140

Zwart/glisando 160

Rood/zwart 250

Bruin 300



Gewassen imitatie graniet 460

Wit 701

Wit/zwart 705

De specificaties zijn opgesteld volgens de laatste stand van de techniek en met de grootst mogelijke zorg bijeengebracht. Struyk Verwo Infra aanvaardt geen enkele aansprakelijkheid voor eventuele fouten of onvolledigheden en de gevolgen daarvan. In het belang van vernieuwingen en verbeteringen behouden wij ons het recht voor om onze producten en systemen aan te passen.

## PRODUCTLIJN TROTTOIRBANDEN I3/I5X25 HD

### METALLO



Oxi

Het kan mogelijk zijn dat niet alle getoonde kleuren van toepassing zijn per product.

### VERWERKINGSADVIES

Toe te passen langs wegen met trottoirs of groenstroken op ca. 12 cm boven maaiveld. Te stellen in nieuwe werken.

Na het uitzetten van de lijnen, dienen de banden geplaatst te worden in stelspecie. Controleer hoogte en lijnen alvorens een steunrug aan te brengen. De steunrug moet tenminste dezelfde breedte hebben als toegepaste band. De hoogte hangt af van de aan te brengen bestrating achter de band. Verdicht de rug zoveel mogelijk met een spade of troffel voor optimale sterkte na het uitharden.

### KWALITEIT

#### KOMO

De meeste producten van SVI worden geleverd met een KOMO certificaat. Dit certificaat garandeert dat onze producten en processen op diverse aspecten door een onafhankelijke partij worden gecontroleerd, zodat zij voldoen aan de strenge kwaliteits-, prestatie- en veiligheidseisen die de marktpartijen vragen.

#### BSB

Alle Producten van Struyk Verwo Infra voldoen aan het Besluit Bodemkwaliteit. Deze producten voldoen aan milieueisen die de overheid in samenwerking met Stichting Bouwkwiteit heeft opgesteld en dragen het NL@BSB-merk.

#### CE merk

CE is een eigenverklaring van de fabrikant voor producten die onder een Europese Normering vallen. Struyk Verwo Infra verklaart voor deze producten de minimumeisen, beproevingsmethodes en controlefrequenties.

