

PRODUCTLIJN MELLOW POUFS

MELLOW POUF O54

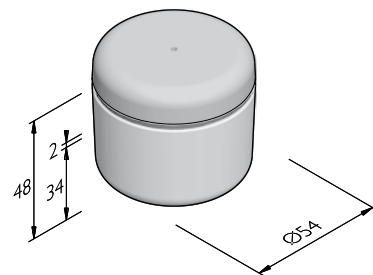
afmetingen (cm)	uitvoering	gewicht (kg)
54x48 ^{1,2,3}	beton/100% FSC hardhout	246,00
54x48 ^{1,3}	beton/beton	246,00
54x48 ^{1,3}	beton/beton omgekeerd	246,00
54x48 ^{1,4}	beton/gelamineerd bamboe	246,00
54x48 ^{1,3}	beton/geperste bamboe	246,00

¹ Plaatsing met twee hijslussen of met schone witte rubberen lepels/klemmen.

² Dit product is gemaakt van FSC®-Guariuba.

³ Losse ankerpijp standaard meegeleverd t.b.v. fundatie.

⁴ Alleen binnentoepassing.



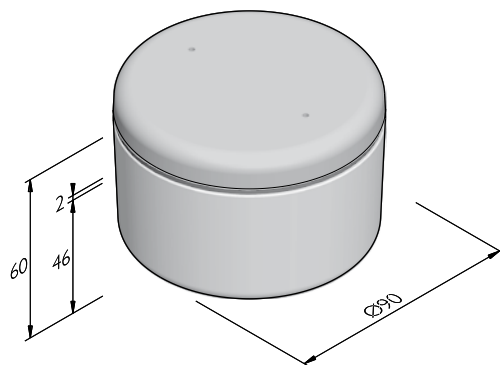
MELLOW POUF O90

afmetingen (cm)	uitvoering	gewicht (kg)
90x60 ^{1,2}	beton/100% FSC hardhout	743,00
90x60 ¹	beton/beton	743,00
90x60 ^{1,3}	beton/gelamineerd bamboe	743,00
90x60 ¹	beton/geperste bamboe	743,00

¹ Plaatsing met twee hijslussen of met schone witte rubberen lepels/klemmen.

² Dit product is gemaakt van FSC®-Guariuba.

³ Alleen binnentoepassing.



UITERLIJKHEDEN

De productlijn Mellow poufs is verkrijgbaar in de volgende uiterlijkheden:

ZELFVERDICHTEND BETON

Zelfverdichtend beton met een dicht en strak uiterlijk.

KLEUREN

ZELFVERDICHTEND BETON



Lichtgrijs

Donkergrijs

Zwart gecoat

Wit

Het kan mogelijk zijn dat niet alle getoonde kleuren van toepassing zijn per product.

De specificaties zijn opgesteld volgens de laatste stand van de techniek en met de grootst mogelijke zorg bijeengebracht. Struyk Verwo Infra aanvaardt geen enkele aansprakelijkheid voor eventuele fouten of onvolledigheden en de gevolgen daarvan. In het belang van vernieuwingen en verbeteringen behouden wij ons het recht voor om onze producten en systemen aan te passen.

PRODUCTLIJN MELLOW POUFS

KWALITEIT

KOMO

De meeste producten van SVI worden geleverd met een KOMO certificaat. Dit certificaat garandeert dat onze producten en processen op diverse aspecten door een onafhankelijke partij worden gecontroleerd, zodat zij voldoen aan de strenge kwaliteits-, prestatie- en veiligheidseisen die de marktpartijen vragen.

CE merk

CE is een eigenverklaring van de fabrikant voor producten die onder een Europese Normering vallen. Struyk Verwo Infra verklaart voor deze producten de minimumeisen, beproevingsmethodes en controlefrequenties.

