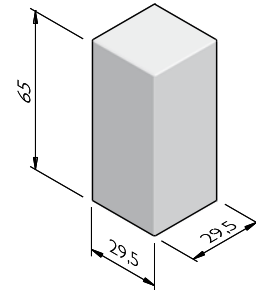


PRODUCTLIJN SIERCARRÉS

SIERCARRÉ VIERKANT 30

afmetingen (cm)	gewicht (kg)
30x30x65 ¹	137,50
30x30x130 ¹	271,00

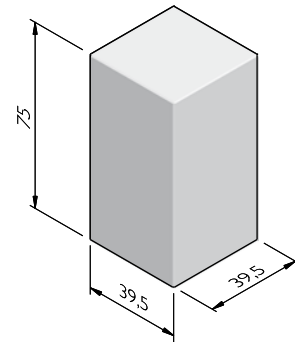
¹ Losse ankerpijp standaard meegeleverd t.b.v. fundatie.



SIERCARRÉ VIERKANT 40

afmetingen (cm)	gewicht (kg)
40x40x75 ¹	282,00

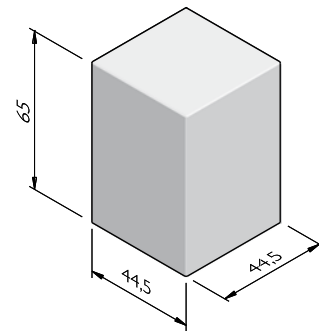
¹ Losse ankerpijp standaard meegeleverd t.b.v. fundatie.



SIERCARRÉ VIERKANT 45

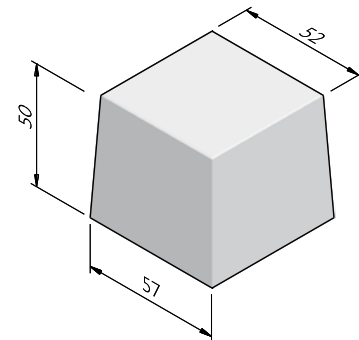
afmetingen (cm)	gewicht (kg)
45x45x65 ¹	310,00

¹ Losse ankerpijp standaard meegeleverd t.b.v. fundatie.



SIERCARRÉ VIERKANT 60

afmetingen (cm)	gewicht (kg)
60x60x50	357,00
60x60x65	478,00

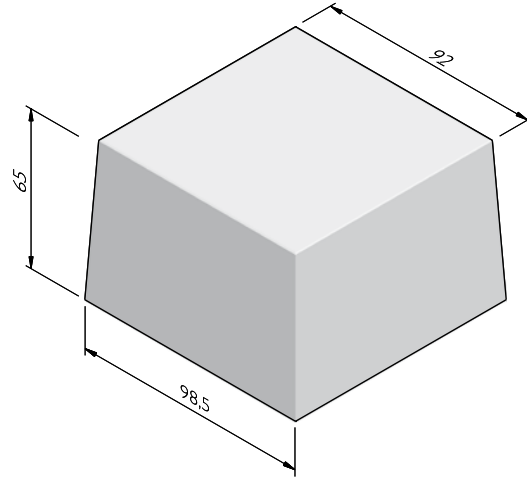


De specificaties zijn opgesteld volgens de laatste stand van de techniek en met de grootst mogelijke zorg bijeengebracht. Struyk Verwo Infra aanvaardt geen enkele aansprakelijkheid voor eventuele fouten of onvolledigheden en de gevolgen daarvan. In het belang van vernieuwingen en verbeteringen behouden wij ons het recht voor om onze producten en systemen aan te passen.

PRODUCTLIJN SIERCARRÉS

SIERCARRÉVIERKANT 100

afmetingen (cm)	gewicht (kg)
100x100x65	1417,00



UITERLIJKHEDEN

De productlijn Siercarrés is verkrijgbaar in de volgende uiterlijkheden:	
ZELFVERDICHTEND BETON	Zelfverdichtend beton met een dicht en strak uiterlijk.
LAVARO	Uitgewassen deklaag met 75% aan natuurlijke mineralen waarbij het aandeel natuursteengranulaat voor 100% kleurondersteunend is.

KLEUREN

ZELFVERDICHTEND BETON



Zwart gecoat

Lichtgrijs

Donkergrijs

Wit

LAVARO



Grijs 012

Grijs bont 070

Zwart 100

Zwart/groen 130

Gewassen imitatie
graniet 460

Wit 701



Wit/zwart 705

Het kan mogelijk zijn dat niet alle getoonde kleuren van toepassing zijn per product.

PRODUCTLIJN SIERCARRÉS

KWALITEIT

KOMO

De meeste producten van SVI worden geleverd met een KOMO certificaat. Dit certificaat garandeert dat onze producten en processen op diverse aspecten door een onafhankelijke partij worden gecontroleerd, zodat zij voldoen aan de strenge kwaliteits-, prestatie- en veiligheidseisen die de marktpartijen vragen.

BSB

Alle Producten van Struyk Verwo Infra voldoen aan het Besluit Bodemkwaliteit. Deze producten voldoen aan milieueisen die de overheid in samenwerking met Stichting Bouwkwiteit heeft opgesteld en dragen het NL@BSB-merk.

CE merk

CE is een eigenverklaring van de fabrikant voor producten die onder een Europese Normering vallen. Struyk Verwo Infra verklaart voor deze producten de minimumeisen, beproevingsmethodes en controlefrequenties.

