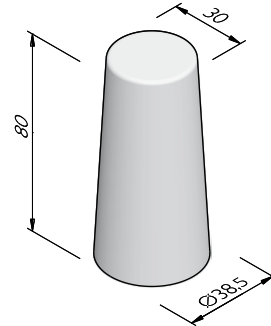


## PRODUCTLIJN SIERPOEFS

### SIERPOEF ROND 30

| hoogte (cm)     | gewicht (kg) |
|-----------------|--------------|
| 50 <sup>1</sup> | 88,20        |
| 80              | 132,82       |

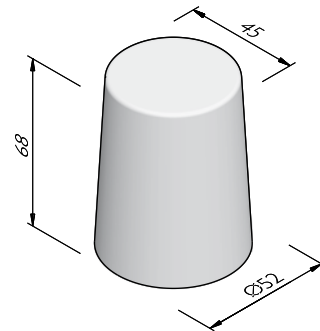
<sup>1</sup> Losse ankerpijp standaard meegeleverd t.b.v. fundatie.



### SIERPOEF ROND 45

| hoogte (cm)     | gewicht (kg) |
|-----------------|--------------|
| 65 <sup>1</sup> | 303,00       |

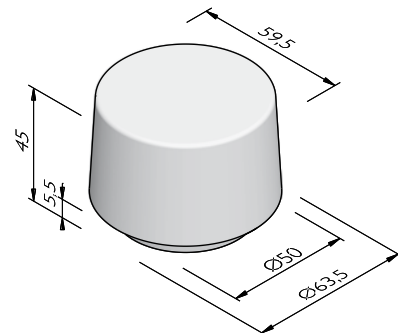
<sup>1</sup> Losse ankerpijp standaard meegeleverd t.b.v. fundatie.



### SIERPOEF ROND 60

| hoogte (cm)     | gewicht (kg) |
|-----------------|--------------|
| 45 <sup>1</sup> | 283,63       |

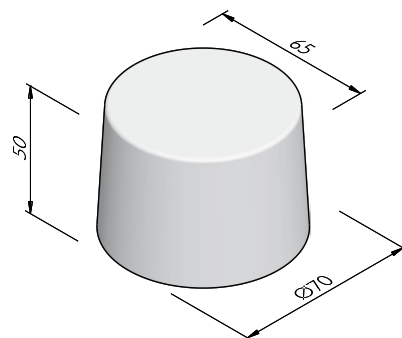
<sup>1</sup> Losse ankerpijp standaard meegeleverd t.b.v. fundatie.



### SIERPOEF ROND 65

| hoogte (cm)     | gewicht (kg) |
|-----------------|--------------|
| 50 <sup>1</sup> | 395,72       |
| 65 <sup>1</sup> | 514,44       |

<sup>1</sup> Losse ankerpijp standaard meegeleverd t.b.v. fundatie.

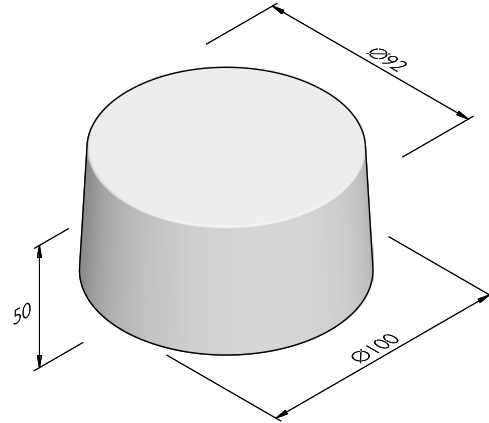


De specificaties zijn opgesteld volgens de laatste stand van de techniek en met de grootst mogelijke zorg bijeengebracht. Struyk Verwo Infra aanvaardt geen enkele aansprakelijkheid voor eventuele fouten of onvolledigheden en de gevolgen daarvan. In het belang van vernieuwingen en verbeteringen behouden wij ons het recht voor om onze producten en systemen aan te passen.

## PRODUCTLIJN SIERPOEFS

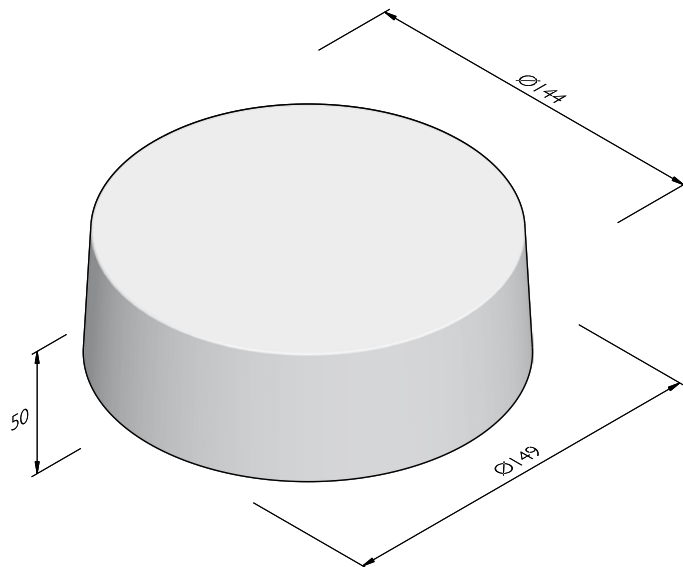
### SIERPOEF ROND 100

| hoogte (cm) | gewicht (kg) |
|-------------|--------------|
| 50          | 842,00       |
| 65          | 1113,00      |
| 80          | 1392,00      |



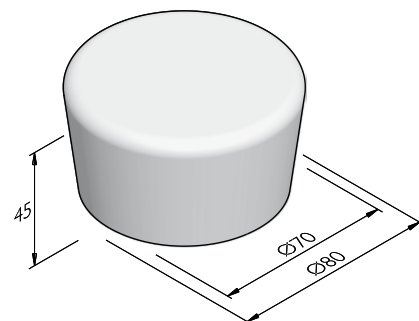
### SIERPOEF ROND 150

| hoogte (cm) | gewicht (kg) |
|-------------|--------------|
| 50          | 1984,00      |
| 65          | 2614,00      |



### SOLID POEF

| hoogte (cm) | gewicht (kg) |
|-------------|--------------|
| 45          | 470,00       |



De specificaties zijn opgesteld volgens de laatste stand van de techniek en met de grootst mogelijke zorg bijeengebracht. Struyk Verwo Infra aanvaardt geen enkele aansprakelijkheid voor eventuele fouten of onvolledigheden en de gevolgen daarvan. In het belang van vernieuwingen en verbeteringen behouden wij ons het recht voor om onze producten en systemen aan te passen.

## PRODUCTLIJN SIERPOEFS

### UITERLIJKHEDEN

| De productlijn Sierpoefs is verkrijgbaar in de volgende uiterlijkheden: |   |
|---|---|
| ZELFVERDICHTEND BETON   | Zelfverdichtend beton met een dicht en strak uiterlijk.   |
| LAVARO  | Uitgewassen deklaag met 75% aan natuurlijke mineralen waarbij het aandeel natuursteengranulaat voor 100% kleurondersteunend is. |

### KLEUREN

#### STANDAARD



Lichtgrijs      Donkergrijs      Hardsteen 026      Zwart

#### STANDAARD



Donkergrijs      Hardsteen 026      Lichtgrijs      Zwart

#### ZELFVERDICHTEND BETON



Zwart gecoat      Lichtgrijs      Donkergrijs      Wit

#### LAVARO



Grijs 012      Grijs bont 070      Zwart 100      Zwart/groen 130      Gewassen imitatie graniet 460      Wit 701



Wit/zwart 705

#### LAVARO



Grijs bont 070      Wit 701      Wit/zwart 705      Gewassen imitatie graniet 460      Zwart 100      Grijs 012



Zwart/groen 130

Het kan mogelijk zijn dat niet alle getoonde kleuren van toepassing zijn per product.

De specificaties zijn opgesteld volgens de laatste stand van de techniek en met de grootst mogelijke zorg bijeengebracht. Struyk Verwo Infra aanvaardt geen enkele aansprakelijkheid voor eventuele fouten of onvolledigheden en de gevolgen daarvan. In het belang van vernieuwingen en verbeteringen behouden wij ons het recht voor om onze producten en systemen aan te passen.

## PRODUCTLIJN SIERPOEFS

### KWALITEIT

#### KOMO

De meeste producten van SVI worden geleverd met een KOMO certificaat. Dit certificaat garandeert dat onze producten en processen op diverse aspecten door een onafhankelijke partij worden gecontroleerd, zodat zij voldoen aan de strenge kwaliteits-, prestatie- en veiligheidseisen die de marktpartijen vragen.

#### BSB

Alle Producten van Struyk Verwo Infra voldoen aan het Besluit Bodemkwaliteit. Deze producten voldoen aan milieueisen die de overheid in samenwerking met Stichting Bouwkwiteit heeft opgesteld en dragen het NL@BSB-merk.

#### CE merk

CE is een eigenverklaring van de fabrikant voor producten die onder een Europese Normering vallen. Struyk Verwo Infra verklaart voor deze producten de minimumeisen, beproevingsmethodes en controlefrequenties.

