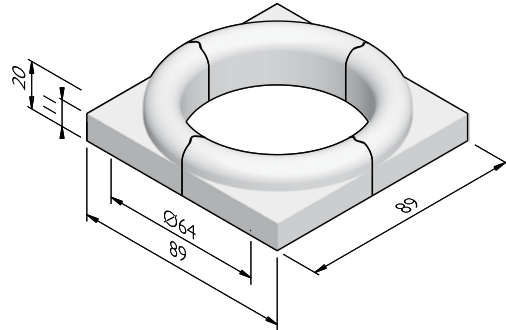


## PRODUCTLIJN BOOMKRANS 90X90X20 WOONERF

### BOOMKRANSELEMENTEN 45X20 WOONERF

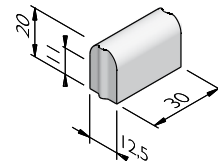
afmetingen (cm)	straal = R (m)	gewicht (kg)
45x20x45 <sup>1</sup>	0,325	49,98

<sup>1</sup> Betreft 1/4 deel complete boomkrans.



### BOOMKRANSVERLENGSTUKKEN 12,5X20X30

afmetingen (cm)	gewicht (kg)
12,5x20x30	16,21



### UITERLIJKHEDEN

De productlijn Boomkrans 90x90x20 woonerf is verkrijgbaar in de volgende uiterlijkheden:

STANDAARD	Betonnen uiterlijk, grijs of gekleurd.
LAVARO	Uitgewassen deklaag met 75% aan natuurlijke mineralen waarbij het aandeel natuursteengranulaat voor 100% kleurondersteunend is.

### KLEUREN

#### STANDAARD



Lichtgrijs

Donkergrijs

Hardsteen 026

Zwart

#### LAVARO



Grijs 012

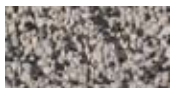
Grijs bont 070

Zwart 100

Zwart/groen 130

Gewassen imitatie  
graniet 460

Wit 701



Wit/zwart 705

Het kan mogelijk zijn dat niet alle getoonde kleuren van toepassing zijn per product.

### VERWERKINGSADVIES

Plaats de boomkransen op een vlakke en verdichte ondergrond rondom de boom. Aangrenzende bestrating dient met standaard overhoogte geplaatst te worden en tril deze in droge toestand af.

De specificaties zijn opgesteld volgens de laatste stand van de techniek en met de grootst mogelijke zorg bijeengebracht. Struyk Verwo Infra aanvaardt geen enkele aansprakelijkheid voor eventuele fouten of onvolledigheden en de gevolgen daarvan. In het belang van vernieuwingen en verbeteringen behouden wij ons het recht voor om onze producten en systemen aan te passen.

## PRODUCTLIJN BOOMKRANS 90X90X20 WOONERF

### KWALITEIT

#### BSB

Alle Producten van Struyk Verwo Infra voldoen aan het Besluit Bodemkwaliteit. Deze producten voldoen aan milieueisen die de overheid in samenwerking met Stichting Bouwkwiteit heeft opgesteld en dragen het NL@BSB-merk.

#### CE merk

CE is een eigenverklaring van de fabrikant voor producten die onder een Europese Normering vallen. Struyk Verwo Infra verklaart voor deze producten de minimumeisen, beproevingsmethodes en controlefrequenties.

