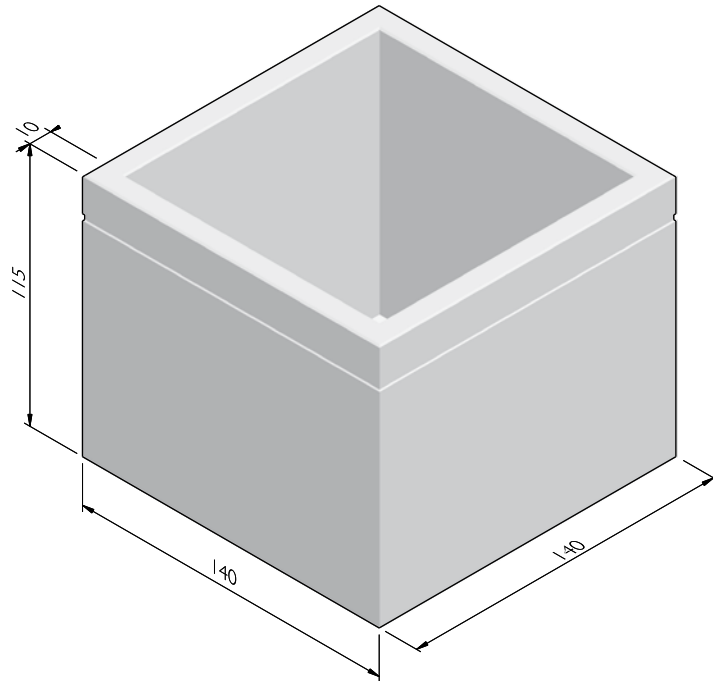


PRODUCTLIJN BOOMBAKKEN

BOOMBAK OSDORP

| afmetingen (cm) | gewicht (kg) |
|------------------------------|--------------|
| 140x140x115 ^{1,2,3} | 1610,00 |

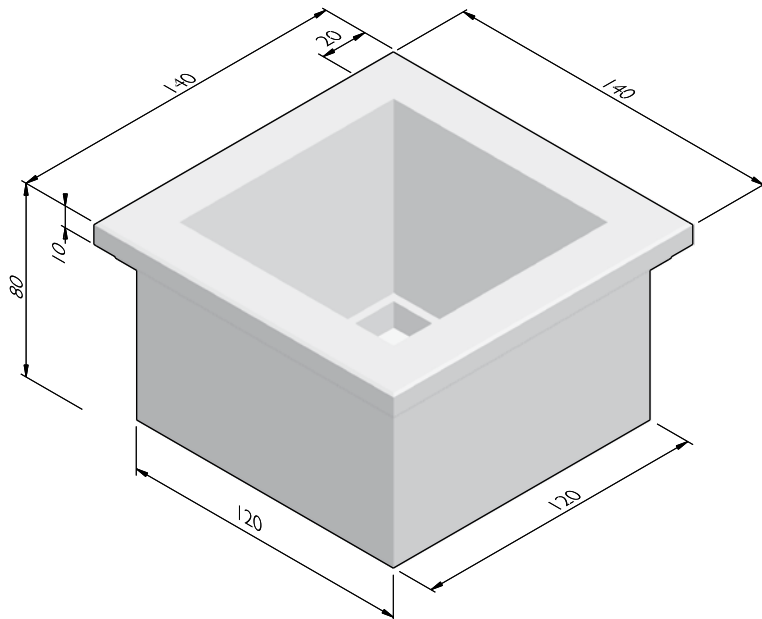
- ¹ In de sporingen kan een reflecterende strip worden aangebracht.
- ² Plaatsbaar met behulp van ingestorte schroefhuizen.
- ³ De boombak is bodemloos.



BOOMBAK WESTERPARK

| afmetingen (cm) | gewicht (kg) |
|-------------------------|--------------|
| 140x140x80 ¹ | 1368,00 |

- ¹ Plaatsbaar met behulp van ingestorte schroefhuizen.



De specificaties zijn opgesteld volgens de laatste stand van de techniek en met de grootst mogelijke zorg bijeengebracht. Struyk Verwo Infra aanvaardt geen enkele aansprakelijkheid voor eventuele fouten of onvolledigheden en de gevolgen daarvan. In het belang van vernieuwingen en verbeteringen behouden wij ons het recht voor om onze producten en systemen aan te passen.

PRODUCTLIJN BOOMBAKKEN

UITERLIJKHEDEN

De productlijn Boombakken is verkrijgbaar in de volgende uiterlijkheden:

| | |
|-----------------------|---|
| ZELFVERDICHTEND BETON | Zelfverdichtend beton met een dicht en strak uiterlijk. |
| LAVARO | Uitgewassen deklaag met 75% aan natuurlijke mineralen waarbij het aandeel natuursteengranulaat voor 100% kleurondersteunend is. |

KLEUREN

ZELFVERDICHTEND BETON



Zwart gecoat

Lichtgrijs

Donkergrijs

Wit

LAVARO



Grijs 012

Grijs bont 070

Zwart 100

Zwart/groen 130

Gewassen imitatie
graniet 460

Wit 701



Wit/zwart 705

Het kan mogelijk zijn dat niet alle getoonde kleuren van toepassing zijn per product.

VERWERKINGSADVIES

De boombak Westerdorp is aan de binnenzijde voorzien van 4 ingestorte M20x68 RVS schroefhuizen.

De boombak Osdorp is aan de binnenzijde voorzien van 4 ingestorte M16x75 RVS schroefhuizen.

De boombakken bij voorkeur hijsen met een 4 sprong of met schone hijslussen. Let op bij het plaatsen dat de elementen niet worden beschadigd.

De specificaties zijn opgesteld volgens de laatste stand van de techniek en met de grootst mogelijke zorg bijeengebracht. Struyk Verwo Infra aanvaardt geen enkele aansprakelijkheid voor eventuele fouten of onvolledigheden en de gevolgen daarvan. In het belang van vernieuwingen en verbeteringen behouden wij ons het recht voor om onze producten en systemen aan te passen.

PRODUCTLIJN BOOMBAKKEN

KWALITEIT

KOMO

De meeste producten van SVI worden geleverd met een KOMO certificaat. Dit certificaat garandeert dat onze producten en processen op diverse aspecten door een onafhankelijke partij worden gecontroleerd, zodat zij voldoen aan de strenge kwaliteits-, prestatie- en veiligheidseisen die de marktpartijen vragen.

CE merk

CE is een eigenverklaring van de fabrikant voor producten die onder een Europese Normering vallen. Struyk Verwo Infra verklaart voor deze producten de minimumeisen, beproevingsmethodes en controlefrequenties.

