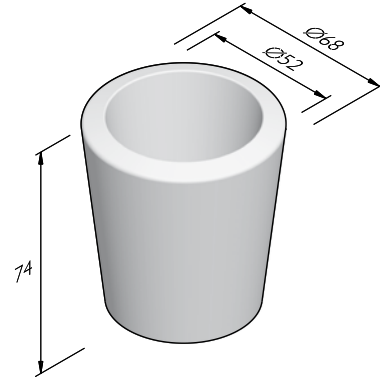


## PRODUCTLIJN BLOEMPOTTEN

### BLOEMPOT VIOLA

hoogte (cm)	doorsnede (cm)	gewicht (kg)
76 <sup>1,2</sup>	68	290,00

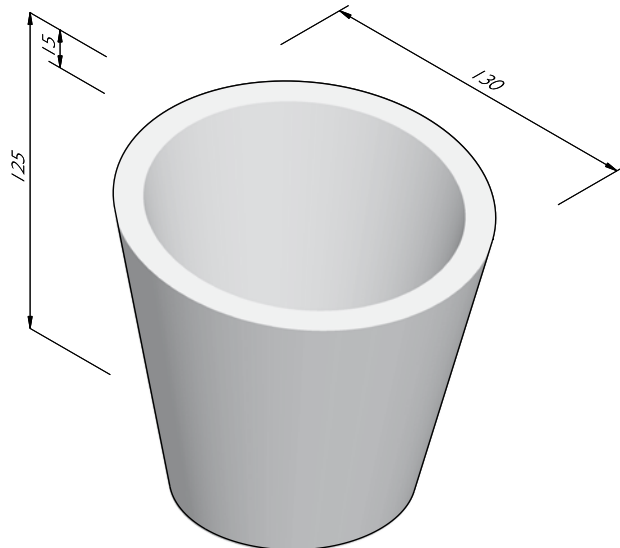
- <sup>1</sup> Plaatsbaar met behulp van ingestorte schroefhuizen.  
<sup>2</sup> Standaard voorzien van afvoerpijp.



### BLOEMPOT SCHIPHOL

hoogte (cm)	doorsnede (cm)	gewicht (kg)
125/110 <sup>1,2</sup>	130	955,00

- <sup>1</sup> Plaatsbaar met behulp van ingestorte schroefhuizen.  
<sup>2</sup> Standaard voorzien van afvoerpijp.



### UITERLIJKHEDEN

De productlijn Bloempotten is verkrijgbaar in de volgende uiterlijkheden:	
ZELFVERDICHTEND BETON	Zelfverdichtend beton met een dicht en strak uiterlijk.
LAVARO	Uitgewassen deklaag met 75% aan natuurlijke mineralen waarbij het aandeel natuursteengranulaat voor 100% kleurondersteunend is.

### KLEUREN

#### ZELFVERDICHTEND BETON



Zwart gecoat

Lichtgrijs

Donkergrijs

Wit

De specificaties zijn opgesteld volgens de laatste stand van de techniek en met de grootst mogelijke zorg bijeengebracht. Struyk Verwo Infra aanvaardt geen enkele aansprakelijkheid voor eventuele fouten of onvolledigheden en de gevolgen daarvan. In het belang van vernieuwingen en verbeteringen behouden wij ons het recht voor om onze producten en systemen aan te passen.

## PRODUCTLIJN BLOEMPOTTEN

### LAVARO



Grijs 012



Grijs bont 070



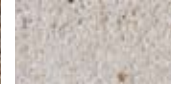
Zwart 100



Zwart/groen 130



Gewassen imitatie  
graniet 460



Wit 701



Wit/zwart 705

Het kan mogelijk zijn dat niet alle getoonde kleuren van toepassing zijn per product.

### KWALITEIT

#### KOMO

De meeste producten van SVI worden geleverd met een KOMO certificaat. Dit certificaat garandeert dat onze producten en processen op diverse aspecten door een onafhankelijke partij worden gecontroleerd, zodat zij voldoen aan de strenge kwaliteits-, prestatie- en veiligheidseisen die de marktpartijen vragen.

#### CE merk

CE is een eigenverklaring van de fabrikant voor producten die onder een Europese Normering vallen. Struyk Verwo Infra verklaart voor deze producten de minimumeisen, beproevingsmethodes en controlefrequenties.

