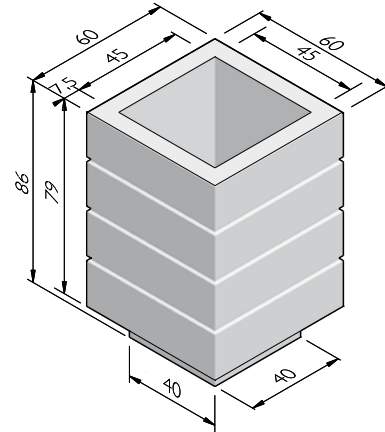


## PRODUCTLIJN AVENUE BLOEMBAKKEN

### AVENUE 60X60

afmetingen (cm)	gewicht (kg)
60x60x86 <sup>1</sup>	410,00

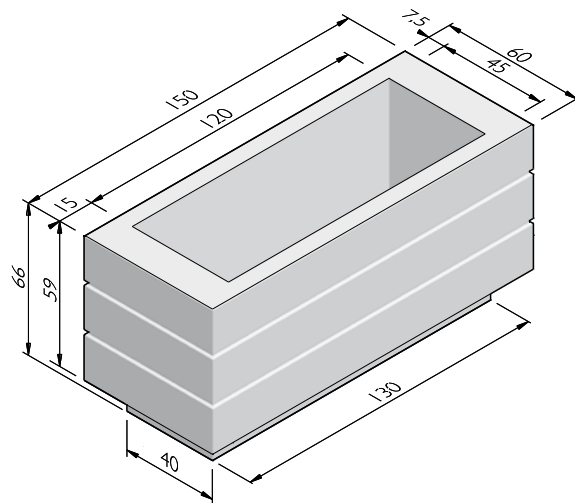
<sup>1</sup> Standaard voorzien van afvoerpijp.



### AVENUE 60X150

afmetingen (cm)	gewicht (kg)
150x60x66 <sup>1</sup>	798,00

<sup>1</sup> Standaard voorzien van afvoerpijp.

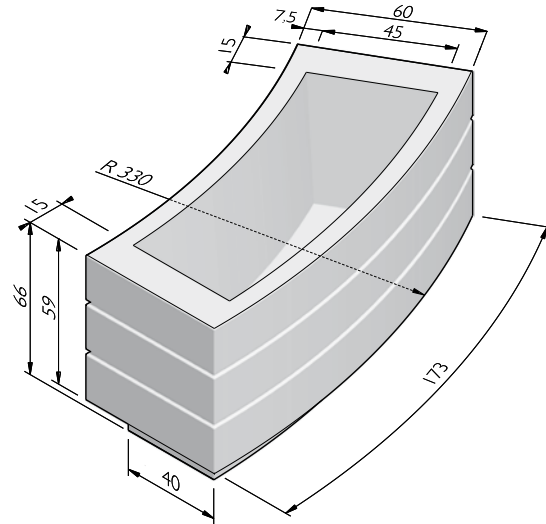


## PRODUCTLIJN AVENUE BLOEMBAKKEN

### AVENUE 60X173

afmetingen (cm)	gewicht (kg)
173x60x66 <sup>1</sup>	703,00

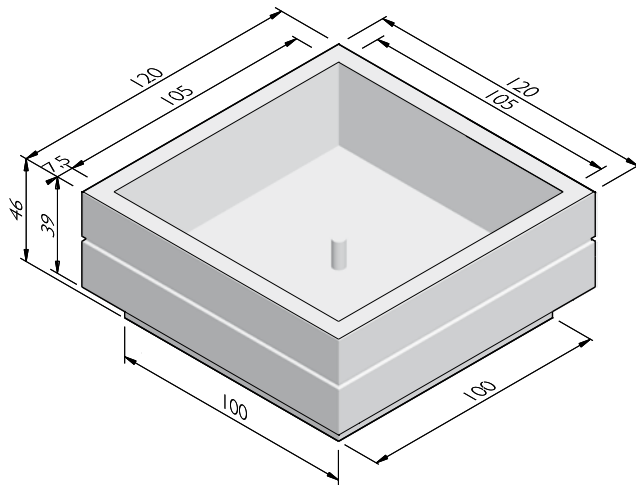
<sup>1</sup> Standaard voorzien van afvoerpijp.



### AVENUE 120X120

afmetingen (cm)	gewicht (kg)
120x120x46 <sup>1</sup>	715,00

<sup>1</sup> Standaard voorzien van afvoerpijp.



### UITERLIJKHEDEN

De productlijn Avenue bloembakken is verkrijgbaar in de volgende uiterlijkheden:

ZELFVERDICHTEND BETON

Zelfverdichtend beton met een dicht en strak uiterlijk.

### KLEUREN

#### ZELFVERDICHTEND BETON



Zwart gecoat

Lichtgrijs

Donkergrijs

Wit

Het kan mogelijk zijn dat niet alle getoonde kleuren van toepassing zijn per product.

De specificaties zijn opgesteld volgens de laatste stand van de techniek en met de grootst mogelijke zorg bijeengebracht. Struyk Verwo Infra aanvaardt geen enkele aansprakelijkheid voor eventuele fouten of onvolledigheden en de gevolgen daarvan. In het belang van vernieuwingen en verbeteringen behouden wij ons het recht voor om onze producten en systemen aan te passen.

## PRODUCTLIJN AVENUE BLOEMBAKKEN

### VERWERKINGSADVIES

Bloembakken zijn aan de onderzijde voorzien van een inspringende rand. Hiermee zijn de bloembakken met een vorkheftruck of met schone hijslussen te verplaatsen. Om beschadigingen te voorkomen adviseren wij om de lepels te voorzien van rubbers/kunststof bescherming. Naast de inspringende rand zijn de Avenue bloembakken aan de binnenzijde extra voorzien van ingestorte M16 schroefhulzen (4x).

### KWALITEIT

#### KOMO

De meeste producten van SVI worden geleverd met een KOMO certificaat. Dit certificaat garandeert dat onze producten en processen op diverse aspecten door een onafhankelijke partij worden gecontroleerd, zodat zij voldoen aan de strenge kwaliteits-, prestatie- en veiligheidseisen die de marktpartijen vragen.

#### CE merk

CE is een eigenverklaring van de fabrikant voor producten die onder een Europese Normering vallen. Struyk Verwo Infra verklaart voor deze producten de minimumeisen, beproevingsmethodes en controlefrequenties.

