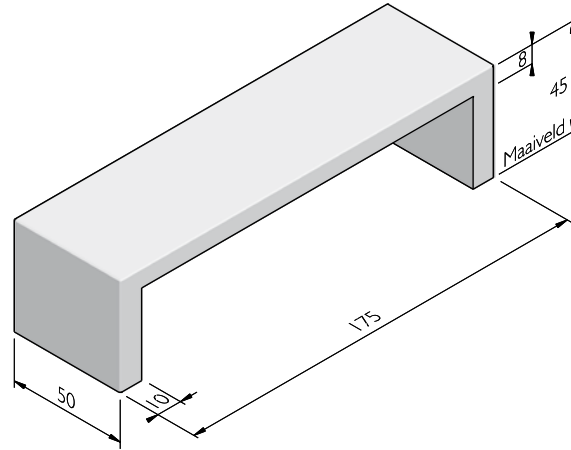


PRODUCTLIJN PARKBANKEN

PARKBANK KLEIN

afmetingen (cm)	gewicht (kg)
175x50x45 ¹	256,00

¹ Leverbaar met bijpassende bloembak en tafels.

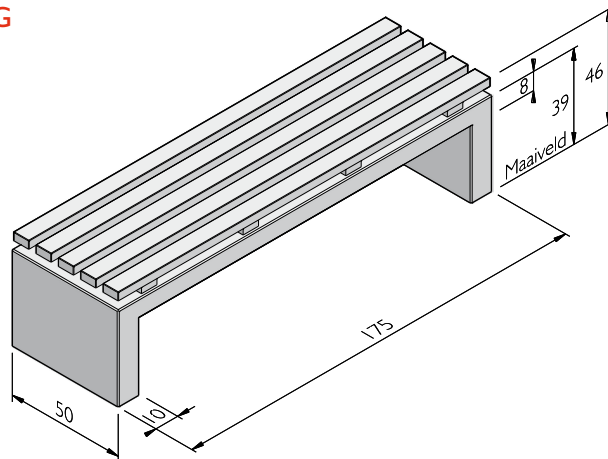


PARKBANK KLEIN MET LATTEN ZITTING

afmetingen (cm)	gewicht (kg)
175x50x45 ^{1,2}	283,00

¹ Dit product is gemaakt van FSC®-Cumaru.

² Leverbaar met bijpassende bloembak en tafels.

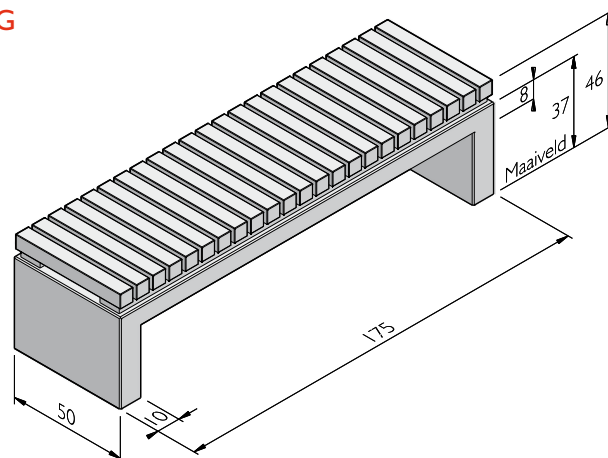


PARKBANK KLEIN MET BALKEN ZITTING

afmetingen (cm)	gewicht (kg)
175x50x46 ^{1,2}	283,00

¹ Dit product is gemaakt van FSC®-Cumaru.

² Leverbaar met bijpassende bloembak en tafels.



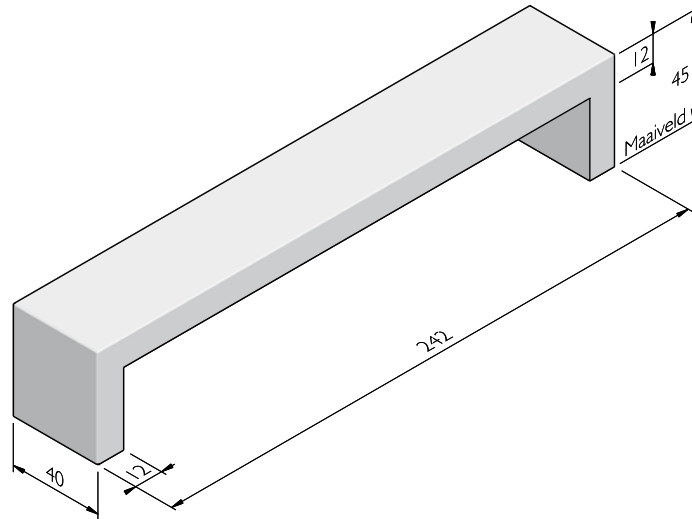
De specificaties zijn opgesteld volgens de laatste stand van de techniek en met de grootst mogelijke zorg bijeengebracht. Struyk Verwo Infra aanvaardt geen enkele aansprakelijkheid voor eventuele fouten of onvolledigheden en de gevolgen daarvan. In het belang van vernieuwingen en verbeteringen behouden wij ons het recht voor om onze producten en systemen aan te passen.

PRODUCTLIJN PARKBANKEN

PARKBANK MIDDEL

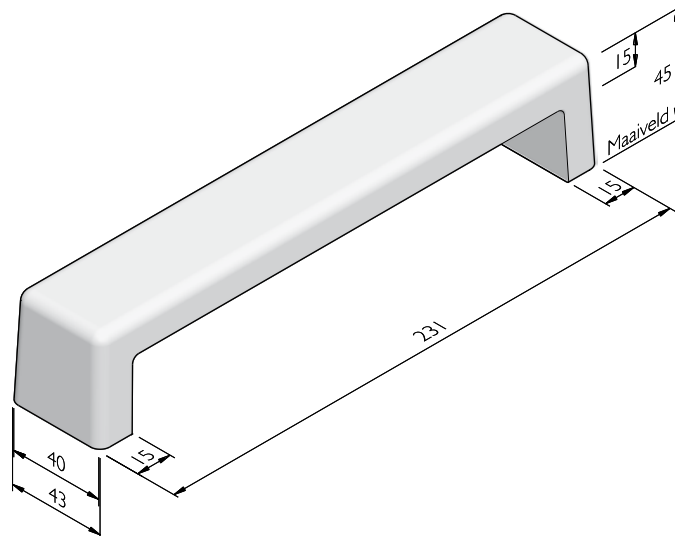
afmetingen (cm)	gewicht (kg)
242x40x45 ¹	355,00

¹ Leverbaar met bijpassende bloembak en tafels.



PARKBANK MIDDEL AFGEROND

afmetingen (cm)	gewicht (kg)
231x43x45	419,00



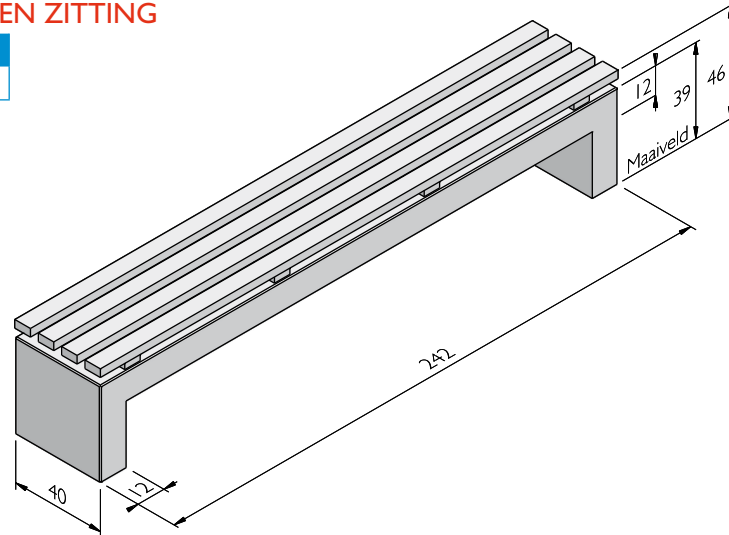
PRODUCTLIJN PARKBANKEN

PARKBANK MIDDEL MET LATTEN ZITTING

afmetingen (cm)	gewicht (kg)
242x40x46 ^{1,2}	375,00

¹ Dit product is gemaakt van FSC®-Cumaru.

² Leverbaar met bijpassende bloembak en tafels.

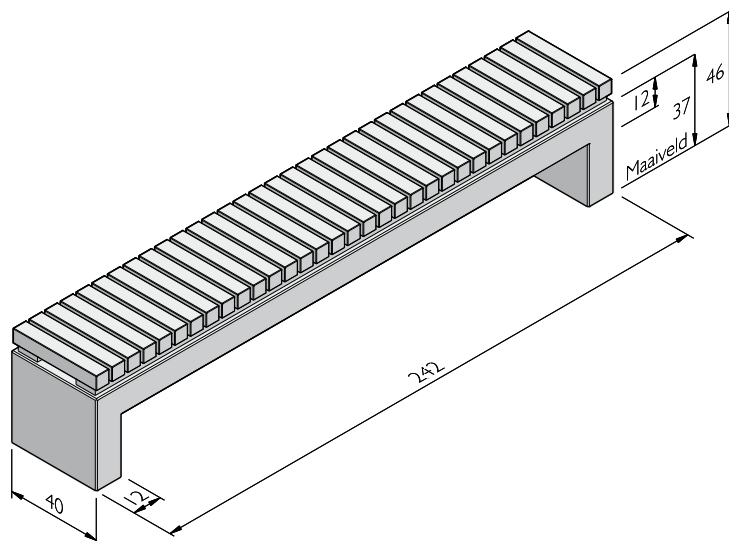


PARKBANK MIDDEL MET BALKEN ZITTING

afmetingen (cm)	gewicht (kg)
242x40x45 ^{1,2}	375,00
242x40x46 ^{1,2}	375,00

¹ Dit product is gemaakt van FSC®-Cumaru.

² Leverbaar met bijpassende bloembak en tafels.

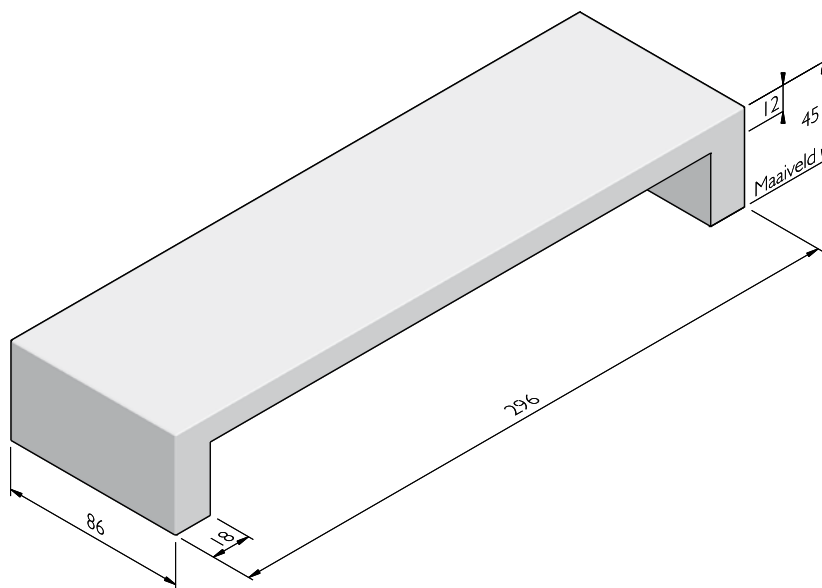


PRODUCTLIJN PARKBANKEN

PARKBANK GROOT

afmetingen (cm)	gewicht (kg)
296x86x45 ¹	1000,00

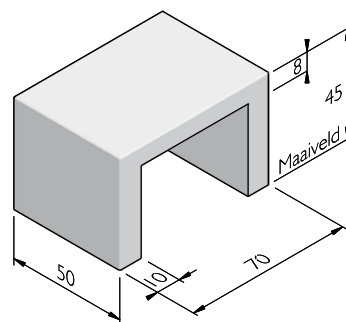
¹ Leverbaar met bijpassende bloembak en tafels.



PARKKRUK

afmetingen (cm)	gewicht (kg)
70x50x45 ¹	160,00

¹ Leverbaar met bijpassende bloembak en tafels.

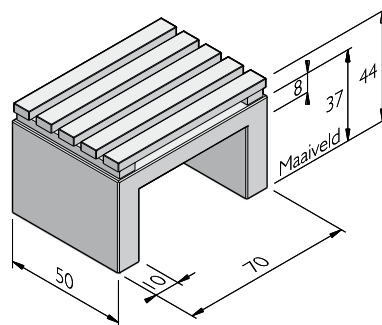


PARKKRUK MET LATTEN ZITTING

afmetingen (cm)	gewicht (kg)
70x50x52 ^{1,2}	160,00

¹ Dit product is gemaakt van FSC®-Cumaru.

² Leverbaar met bijpassende bloembak en tafels.



De specificaties zijn opgesteld volgens de laatste stand van de techniek en met de grootst mogelijke zorg bijeengebracht. Struyk Verwo Infra aanvaardt geen enkele aansprakelijkheid voor eventuele fouten of onvolledigheden en de gevolgen daarvan. In het belang van vernieuwingen en verbeteringen behouden wij ons het recht voor om onze producten en systemen aan te passen.

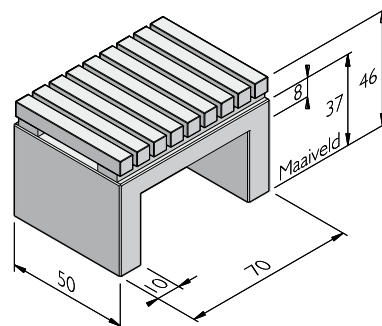
PRODUCTLIJN PARKBANKEN

PARKKRUK MET BALKEN ZITTING

afmetingen (cm)	gewicht (kg)
70x50x46 ^{1,2}	160,00

¹ Dit product is gemaakt van FSC®-Cumaru.

² Leverbaar met bijpassende bloembak en tafels.



UITERLIJKHEDEN

De productlijn Parkbanken is verkrijgbaar in de volgende uiterlijkheden:

ZELFVERDICHTEND BETON	Zelfverdichtend beton met een dicht en strak uiterlijk.
-----------------------	---

KLEUREN

ZELFVERDICHTEND BETON



Zwart gecoat

Lichtgrijs

Donkergrijs

Wit

Het kan mogelijk zijn dat niet alle getoonde kleuren van toepassing zijn per product.

KWALITEIT

KOMO

De meeste producten van SVI worden geleverd met een KOMO certificaat. Dit certificaat garandeert dat onze producten en processen op diverse aspecten door een onafhankelijke partij worden gecontroleerd, zodat zij voldoen aan de strenge kwaliteits-, prestatie- en veiligheidseisen die de marktpartijen vragen.

CE merk

CE is een eigenverklaring van de fabrikant voor producten die onder een Europese Normering vallen. Struyk Verwo Infra verklaart voor deze producten de minimumeisen, beproevingsmethodes en controlefrequenties.



De specificaties zijn opgesteld volgens de laatste stand van de techniek en met de grootst mogelijke zorg bijeengebracht. Struyk Verwo Infra aanvaardt geen enkele aansprakelijkheid voor eventuele fouten of onvolledigheden en de gevolgen daarvan. In het belang van vernieuwingen en verbeteringen behouden wij ons het recht voor om onze producten en systemen aan te passen.