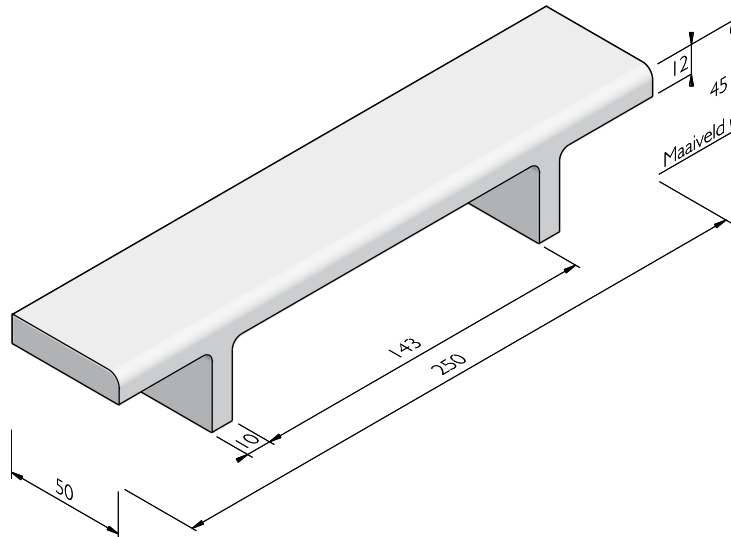


## PRODUCTLIJN LINK BANKEN

### LINK BANK 250

afmetingen (cm)	gewicht (kg)
250x50x45 <sup>1</sup>	440,00

<sup>1</sup> Optioneel extra verlengde poot om in te graven.

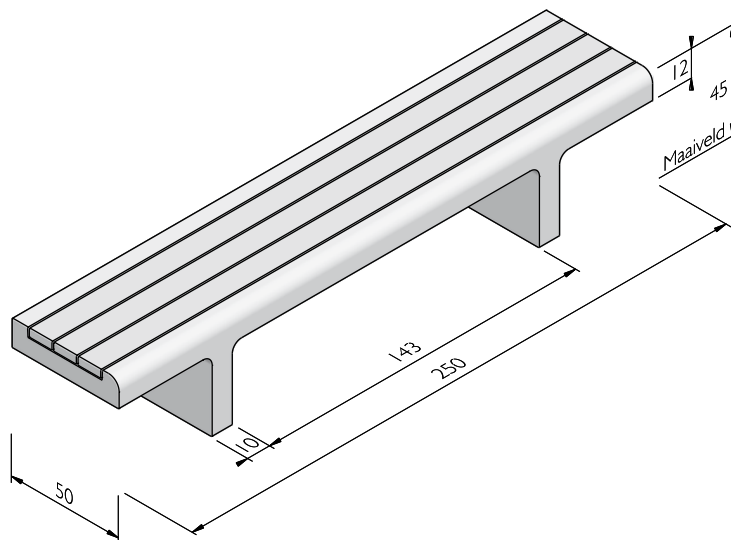


### LINK BANK 250 MET HOUTEN ZITTING

afmetingen (cm)	gewicht (kg)
250x50x45 <sup>1,2</sup>	413,00

<sup>1</sup> Dit product is gemaakt van FSC®-Guariuba.

<sup>2</sup> Optioneel extra verlengde poot om in te graven.



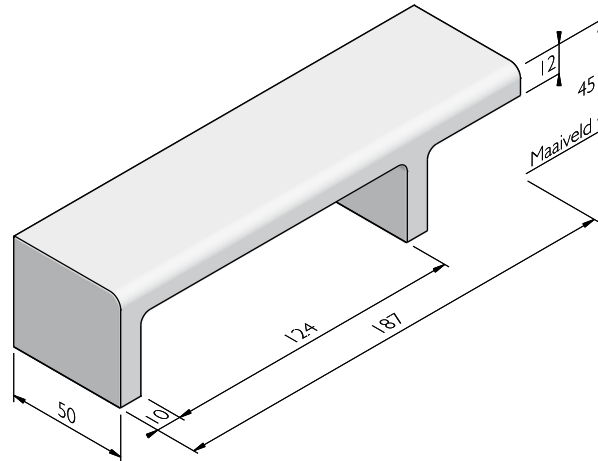
De specificaties zijn opgesteld volgens de laatste stand van de techniek en met de grootst mogelijke zorg bijeengebracht. Struyk Verwo Infra aanvaardt geen enkele aansprakelijkheid voor eventuele fouten of onvolledigheden en de gevolgen daarvan. In het belang van vernieuwingen en verbeteringen behouden wij ons het recht voor om onze producten en systemen aan te passen.

## PRODUCTLIJN LINK BANKEN

afmetingen (cm)	gewicht (kg)
187x50x45 <sup>1,2</sup>	365,00

### LINK bank 187 links

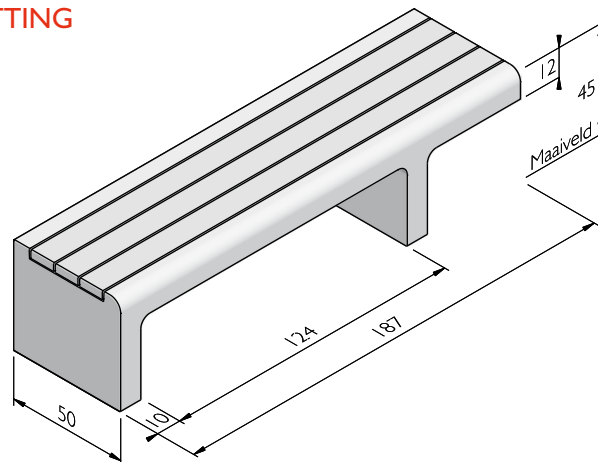
- <sup>1</sup> Optioneel extra verlengde poot om in te graven.  
<sup>2</sup> Ook in rechtse uitvoering leverbaar.



### LINK BANK 187 LINKS MET HOUTEN ZITTING

afmetingen (cm)	gewicht (kg)
187x50x45 <sup>1,2,3</sup>	335,00

- <sup>1</sup> Dit product is gemaakt van FSC®-Guariuba.  
<sup>2</sup> Optioneel extra verlengde poot om in te graven.  
<sup>3</sup> Ook in rechtse uitvoering leverbaar.

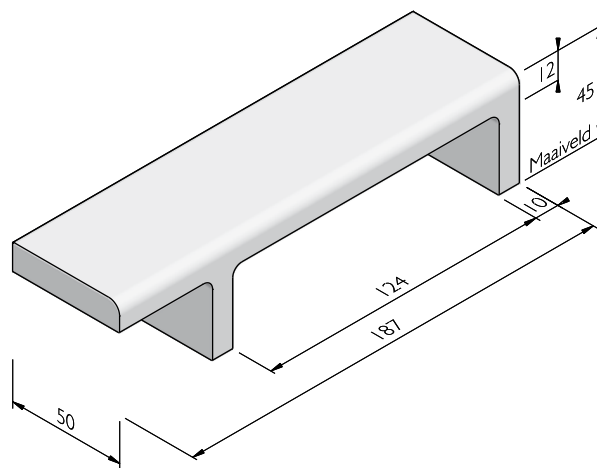


## PRODUCTLIJN LINK BANKEN

### LINK BANK 187 RECHTS

afmetingen (cm)	gewicht (kg)
187x50x45 <sup>1</sup>	365,00

<sup>1</sup> Optioneel extra verlengde poot om in te graven.

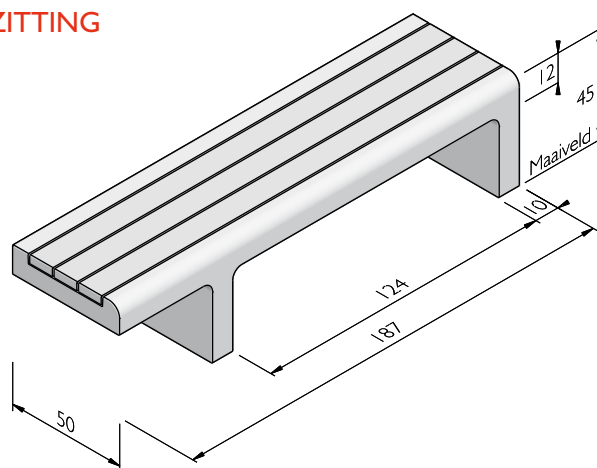


### LINK BANK 187 RECHTS MET HOUTEN ZITTING

afmetingen (cm)	gewicht (kg)
187x50x45 <sup>1,2</sup>	335,00

<sup>1</sup> Dit product is gemaakt van FSC®-Guariuba.

<sup>2</sup> Optioneel extra verlengde poot om in te graven.



### UITERLIJKHEDEN

De productlijn LINK banken is verkrijgbaar in de volgende uiterlijkheden:

ZELFVERDICHTEND BETON

Zelfverdichtend beton met een dicht en strak uiterlijk.

### KLEUREN

#### ZELFVERDICHTEND BETON



Zwart gecoat

Lichtgrijs

Donkergrijs

Wit

Het kan mogelijk zijn dat niet alle getoonde kleuren van toepassing zijn per product.

De specificaties zijn opgesteld volgens de laatste stand van de techniek en met de grootst mogelijke zorg bijeengebracht. Struyk Verwo Infra aanvaardt geen enkele aansprakelijkheid voor eventuele fouten of onvolledigheden en de gevolgen daarvan. In het belang van vernieuwingen en verbeteringen behouden wij ons het recht voor om onze producten en systemen aan te passen.

## PRODUCTLIJN LINK BANKEN

### VERWERKINGSADVIES

Plaats de LINK banken met schone hijslussen of met lepels voorzien van rubber/kunststof op een verharde vlakke ondergrond gelijk aan maaiveld. Iedere staander is aan de onderzijde voorzien van een ingestorte M16 schroefhuls. Hierin kan een M16 draadeind worden geschroefd die ter plekke kan worden aangestort met beton om verschuiving of kantelen tegen te gaan.

### KWALITEIT

#### KOMO

De meeste producten van SVI worden geleverd met een KOMO certificaat. Dit certificaat garandeert dat onze producten en processen op diverse aspecten door een onafhankelijke partij worden gecontroleerd, zodat zij voldoen aan de strenge kwaliteits-, prestatie- en veiligheidseisen die de marktpartijen vragen.

#### CE merk

CE is een eigenverklaring van de fabrikant voor producten die onder een Europese Normering vallen. Struyk Verwo Infra verklaart voor deze producten de minimumeisen, beproevingsmethodes en controlefrequenties.

