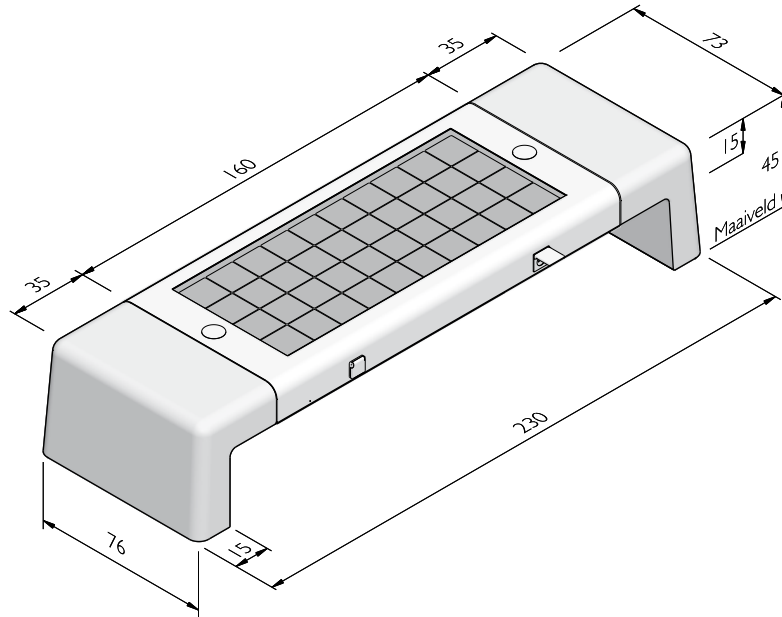


PRODUCTLIJN SOLAR MEUBILAIR MIX & MATCH

SOLAR BENCH

afmetingen (cm)	lengte (cm)	uitvoering	gewicht (kg)
75x45	230	4xUSB	425,00
75x45	230	USB, Draadloos, LED	425,00
75x45	230	USB, Draadloos, LED, 230V	425,00



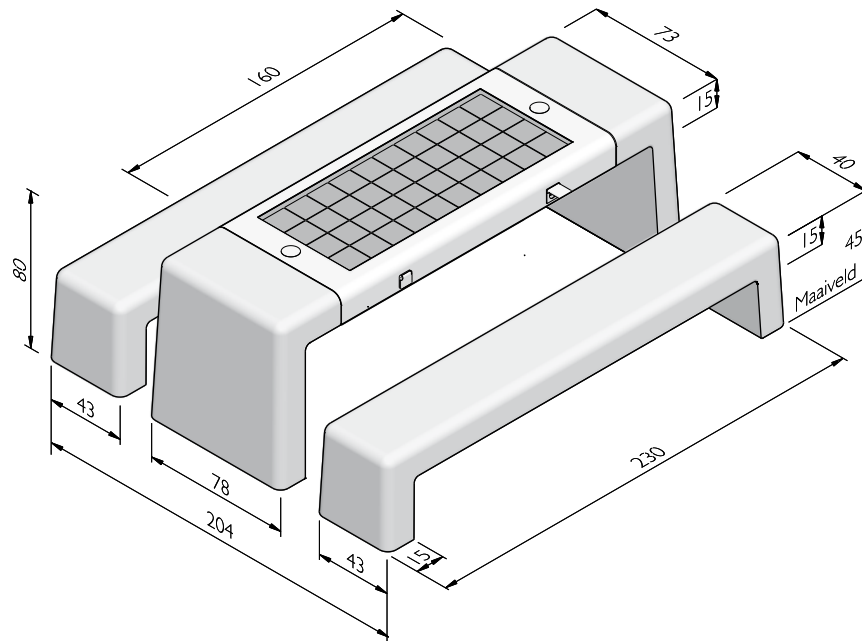
De specificaties zijn opgesteld volgens de laatste stand van de techniek en met de grootst mogelijke zorg bijeengebracht. Struyk Verwo Infra aanvaardt geen enkele aansprakelijkheid voor eventuele fouten of onvolledigheden en de gevolgen daarvan. In het belang van vernieuwingen en verbeteringen behouden wij ons het recht voor om onze producten en systemen aan te passen.

PRODUCTLIJN SOLAR MEUBILAIR MIX & MATCH

SOLAR PICNIC SET

afmetingen (cm)	lengte (cm)	uitvoering	gewicht (kg)
75x80 ¹	230	4xUSB	1460,00
75x80 ¹	230	USB, Draadloos, LED	1460,00
75x80 ¹	230	USB, Draadloos, LED, 230V	1460,00

¹ Compleet met 2 stuk banken 230x40x45

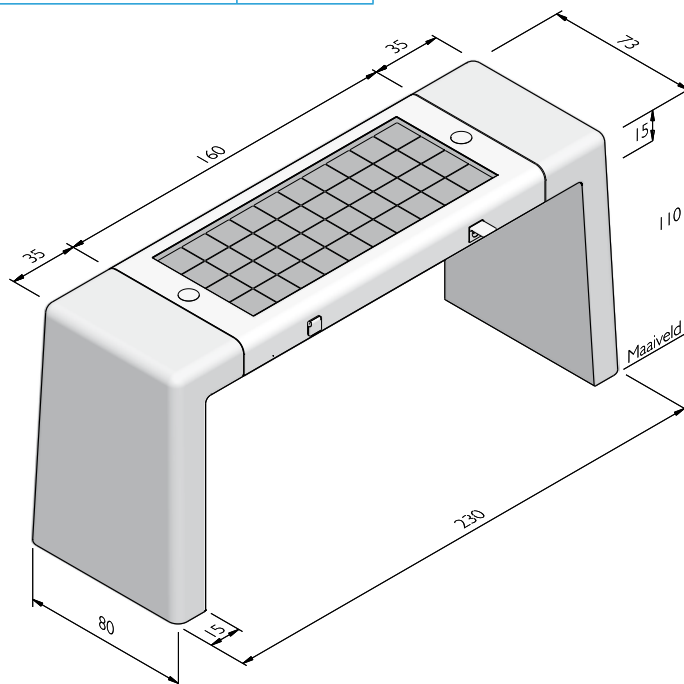


De specificaties zijn opgesteld volgens de laatste stand van de techniek en met de grootst mogelijke zorg bijeengebracht. Struyk Verwo Infra aanvaardt geen enkele aansprakelijkheid voor eventuele fouten of onvolledigheden en de gevolgen daarvan. In het belang van vernieuwingen en verbeteringen behouden wij ons het recht voor om onze producten en systemen aan te passen.

PRODUCTLIJN SOLAR MEUBILAIR MIX & MATCH

SOLAR MEET

afmetingen (cm)	lengte (cm)	uitvoering	gewicht (kg)
75x110	230	USB, Draadloos, LED, 230V	790,00



UITERLIJKHEDEN

De productlijn Solar meubilair Mix & Match is verkrijgbaar in de volgende uiterlijkheden:

ZELFVERDICHTEND BETON

Zelfverdichtend beton met een dicht en strak uiterlijk.

KLEUREN

ZELFVERDICHTEND BETON



Zwart gecoat

Lichtgrijs

Donkergrijs

Wit

Het kan mogelijk zijn dat niet alle getoonde kleuren van toepassing zijn per product.

KWALITEIT

CE merk

CE is een eigenverklaring van de fabrikant voor producten die onder een Europese Normering vallen. Struyk Verwo Infra verklaart voor deze producten de minimumeisen, beproevingsmethodes en controlefrequenties.



De specificaties zijn opgesteld volgens de laatste stand van de techniek en met de grootst mogelijke zorg bijeengebracht. Struyk Verwo Infra aanvaardt geen enkele aansprakelijkheid voor eventuele fouten of onvolledigheden en de gevolgen daarvan. In het belang van vernieuwingen en verbeteringen behouden wij ons het recht voor om onze producten en systemen aan te passen.